



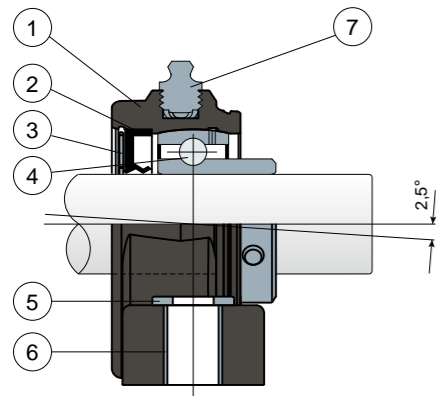
Вертикальные опоры

Serie **UCP/CX**

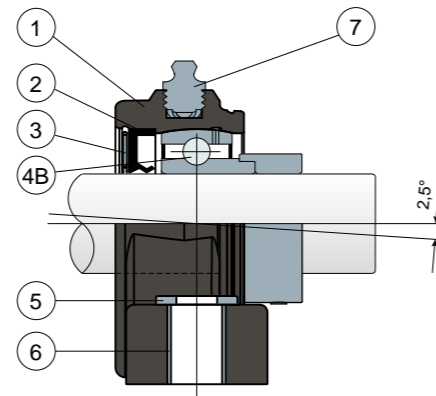


L Подшипники Long Life: пожизненная смазка. **NEW**

Крепление установочными винтами - Полная защита подшипника



Крепление эксцентриковым хомутом - Полная защита подшипника



- 1) Внешний корпус опоры из полиамида черного, белого или синего цвета Ral 5005 со стекловолокном.
- 2) Задняя герметичная прокладка из резины NBR для вращательных валов.
- 3) Стопорное кольцо из нержавеющей стали AISI 304.
- 4) Подшипник из хромистой стали или нержавеющей стали AISI 440.
- 4B) Подшипник из хромистой стали.
- 5) Опорная шайба UNI 6592 из нержавеющей стали AISI 304.
- 6) Укрепительная распорка креплений из нержавеющей стали AISI 304.
- 7) Прямая масленка с резьбой 1/8 газ из никелированной латуни (отсутствует в версиях с подшипником Long Life).

ПРИМЕЧАНИЕ: Защитную крышку можно заказать отдельно как аксессуар; в версии Long Life смазочный ниппель отсутствует, а канал смазки защищен резиновым колпачком.

Размеры опоры соответствуют норме ISO 3228

Максимальная погрешность выравнивания вала 2,5°

Для получения дополнительной информации свяжитесь с нашим техническим коммерческим отделом.

МАТЕРИАЛЫ: Опора из полиамида черного, белого или синего цвета Ral 5005 + стекловолокно; подшипник с креплением установочными винтами из хромированной или нержавеющей стали; подшипник с креплением эксцентриковыми хомутом из хромированной стали; масленка из никелированной латуни; укрепительные втулки, шайбы и стопорное кольцо из нержавеющей стали AISI 304; крышка из полипропилена серого цвета Ral 7042, синего Ral 5015, оранжевого Ral 2004, красного Ral 3000.

ХАРАКТЕРИСТИКИ: Защитную крышку можно заказать отдельно как аксессуар. Монтаж с валами без заплетика. Максимальная погрешность выравнивания вала 2,5°.

УПАКОВКА: 8 шт.

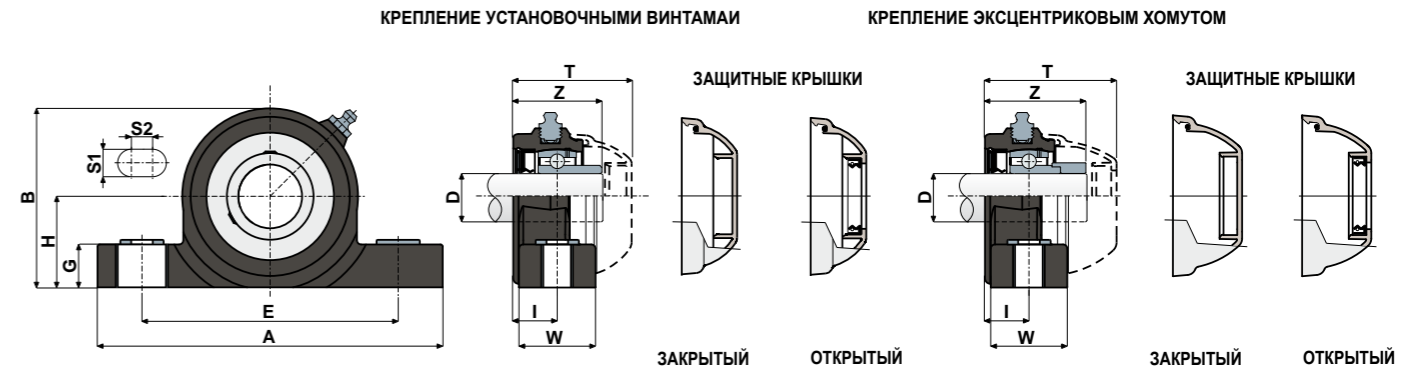
ПО ЗАЯВКЕ: Варианты с опорой из полипропилена + FV и антибактериальные; защитные крышки разного цвета и с персонализированным торговым знаком; нестандартные упаковки; прокладки из Витона.

Вертикальные опоры

Технические данные



Serie **UCP/CX**



КРЕПЛЕНИЕ УСТАНОВОЧНЫМИ ВИНТАМИ

D	SERIE	ПОДШИПНИК ИЗ ХРОМИСТОЙ СТАЛИ														КОДЫ КРЫШКИ													
		КОДЫ ОПОРЫ						РАЗМЕРЫ (mm)								Нагрузка на подшипник (N)		Нагрузка на опору		СЕРЫЙ RAL 7042									
		Стандартный подшипник	Подшипник Long Life		РАЗМЕРЫ (mm)																								
		черный	белый	синий Ral 5005	черный	белый	синий Ral 5005	E	A	S1	S2	G	H	B	I	W	Z	T	C	CO	(N)	Скрытый	Открытый	Скрытый	Открытый	Скрытый	Открытый	Скрытый	Открытый
20	UCP 204 CX	84080	84774	87753	90145	90149	90154	96	130	13	10	20	33,5	65,5	18	30	36	49	12800	6600	5750	80254	80255	87259	83901	82305	82306	87540	87541
25	UCP 205 CX	83688	84775	87754	90146	90150	90155	106	140	13	10	20	36,5	71,5	19,6	35	39	51,7	14000	7800	6900	80075	80076	85384	85385	82276	82277	87542	87543
30	UCP 206 CX	83689	84776	87755	88673	90151	90156	121	163	13	10	20	43	84,5	20,7	36	41,7	55,7	19500	11300	9200	80011	80053	84100	80354	82278	82279	87531	87530
35	UCP 207 CX	83690	84777	87756	90147	90152	90157	126	168	13	10	20	47,6	93,3	22,7	39	48	61,8	25500	15300	11500	80077	80078	80969	80275	82284	82285	87544	87545
40	UCP 208 CX	85451	85452	87757	90148	90153	90158	136	185	13	10	20	50	100	22,5	38,6	51,5	70,7	32500	19800	11500	80256	80257	83088	86722	82280	82281	87528	82804

КРЕПЛЕНИЕ ЭКСЦЕНТРИКОВЫМ ХОМУТОМ

D	SERIE	ПОДШИПНИК ИЗ ХРОМИСТОЙ СТАЛИ														КОДЫ КРЫШКИ							
		КОДЫ ОПОРЫ						РАЗМЕРЫ (mm)								Нагрузка на подшипник (N)		Нагрузка на опору		СЕРЫЙ RAL 7042			
		Стандартный подшипник	Подшипник Long Life																				
		черный	белый	синий Ral 5005	черный	белый	синий Ral 5005	E	A	S1	S2	G	H	B	I	W	Z	T	C	CO	(N)	Скрытый	Открытый
20	UCP 204 CX	88574	88579	88584	90159	90164	90169	96	130	13	10	20	33,5	65,5	18	30	41,6	56	12800	6600	5750	88371	88372
25	UCP 205 CX	88575	88580	88585	90160	90165	90170	106	140	13	10	20	36,5	71,5	19,6	35	43	57,6	14000	7800	6900	88373	88374
30	UCP 206 CX	88576	88581	88586	90161	90166	90171	121	163	13	10	20	43	84,5	20,7	36	47,4	61,8	19500	11300	9200	88375	88376
35	UCP 207 CX	88577	88582	88587	90162	90167	90172	126	168	13	10	20	47,6	93,3	22,7	39	52	66,6	25500	15300	11500	88377	88378
40	UCP 208 CX	88578	88583	88588	90163	90168	90173	136	185	13	10	20	50	100	22,5	38,6	55,2	70,9	32500	19800	11500	80256	80257

КРЕПЛЕНИЕ УСТАНОВОЧНЫМИ ВИНТАМИ

D	SERIE	ПОДШИПНИК ИЗ НЕРЖАВЕЮЩЕЙ СТАЛИ AISI 440														КОДЫ КРЫШКИ													
		КОДЫ ОПОРЫ						РАЗМЕРЫ (mm)								Нагрузка на подшипник (N)		Нагрузка на опору		СЕРЫЙ RAL 7042									
		Стандартный подшипник	Подшипник Long Life																										
		черный	белый	синий Ral 5005	черный	белый	синий Ral 5005	E	A	S1	S2	G	H	B	I	W	Z	T	C	CO	(N)	Скрытый	Открытый	Скрытый	Открытый	Скрытый	Открытый	Скрытый	Открытый
20	UCP 204 CX	84081	84778	87762	85324	85840	88393	96	130	13	10	20	33,5	65,5	18	30	36	49	8300	6600	5750	80254	80255	87259	83901	82305	82306	87540	87541
25	UCP 205 CX	83702	84779	87763	84238	86179	88880	106	140	13	10	20	36,5	71,5	19,6	35	39	51,7	9150	7800	6900	80075	80076	85384	85385	82276	82277	87542	87543
30	UCP 206 CX	83703	84780	87764	90174	87526	90178	121	163	13	10	20	43	84,5	20,7	36	41,7	55,7	12500	11200	9200	80011	80053	84100	80354	82278	82279	87531	87530
35	UCP 207 CX	83704	84781	87765	86699	90176	90179	126	168	13	10	20	47,6	93,3	22,7	39	48	61,8	16600	15300	11500	80077	80078	80969	80275	82284	82285	87544	87545
40	UCP 208 CX	85453	85454	87766	90175	90177	90180	136	185	13	10	20	50	100	22,5	38,6	51,5	70,7	20000	19000	11500	80256	80257	83088	86722	82280	82281	87528	82804

КРЕПЛЕНИЕ УСТАНОВОЧНЫМИ ВИНТАМИ - ВАРИАНТЫ С РАЗМЕРАМИ В ДЮЙМАХ

D	(дюймы)	(mm)	SERIE	ПОДШИПНИК ИЗ ХРОМИСТОЙ СТАЛИ														КОДЫ КРЫШКИ												
				КОДЫ ОПОРЫ						РАЗМЕРЫ (mm)								Нагрузка на подшипник (N)		Нагрузка на опору		СЕРЫЙ RAL 7042								
				Стандартный подшипник	Подшипник Long Life																									
				черный	белый	синий Ral 5005	черный	белый	синий Ral 5005	E	A	S1	S2	G	H	B	I	W	Z	T	C	CO	(N)	Скрытый	Открытый	Скрытый	Открытый	Скрытый	Открытый	
1"	25,4	UCP 205 CX	84535	84931	87767	90181	90183	90185	106	140	13	10	20	36,5	71,5	19,6	35	39	51,7	14000	7800	6900	80075	85202	85384	87273	82276	87660	87542	87663
1 1/4"	31,75	UCP 206 CX	84536	84932	87768	90182	90184	90186	121	163	13	10	20	43	84,5	20,7	36	41,7	55,7	19500	11300	9200	80011	85203	84100	87274	82278	87661	87531	87664

Размеры в английских дюймах соответствуют британской имперской системе мер