



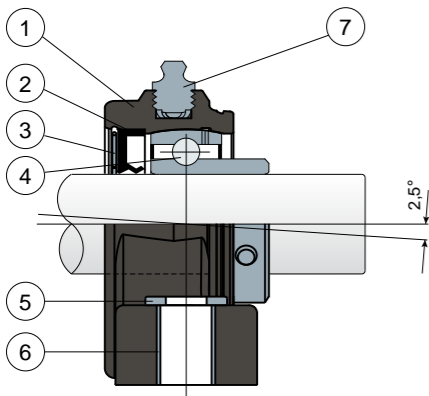
Soportes rectos

Serie **UCP/CX**

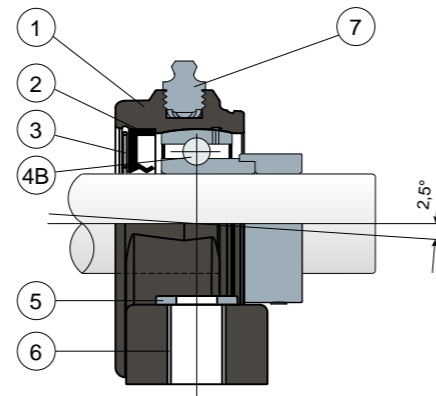


L Cojinetes Long Life: lubricación hasta el final de su vida útil. **NEW**

Fijación con pernos - Sin tapa de protección



Fijación con anillo excéntrico - Sin tapa de protección



- 1) Cuerpo externo del soporte de poliamida de color negro, blanco o azul Ral 5005 reforzada con fibra de vidrio.
- 2) Junta trasera estanca de goma NBR para ejes giratorios.
- 3) Anillo de tope de acero inoxidable AISI 304.
- 4) Cojinete de acero al cromo o acero inoxidable AISI 440.
- 4B) Cojinete de acero al cromo.
- 5) Arandela de apoyo UNI 6592 de acero inoxidable AISI 304.
- 6) Distanciador de refuerzo para fijaciones de acero inoxidable AISI 304.
- 7) Engrasador recto con rosca de 1/8 gas de latón niquelado (ausente en las versiones con cojinete Long Life).

NOTA: La tapa de protección se puede pedir aparte como accesorio; en la versión Long Life, no hay engrasador y el canal de lubricación va protegido con una capucha de goma.

Las dimensiones del soporte están en conformidad con la norma ISO 3228
 Error máximo de alineación del eje 2,5°
 Para más información, consultar a la Oficina Técnica comercial.

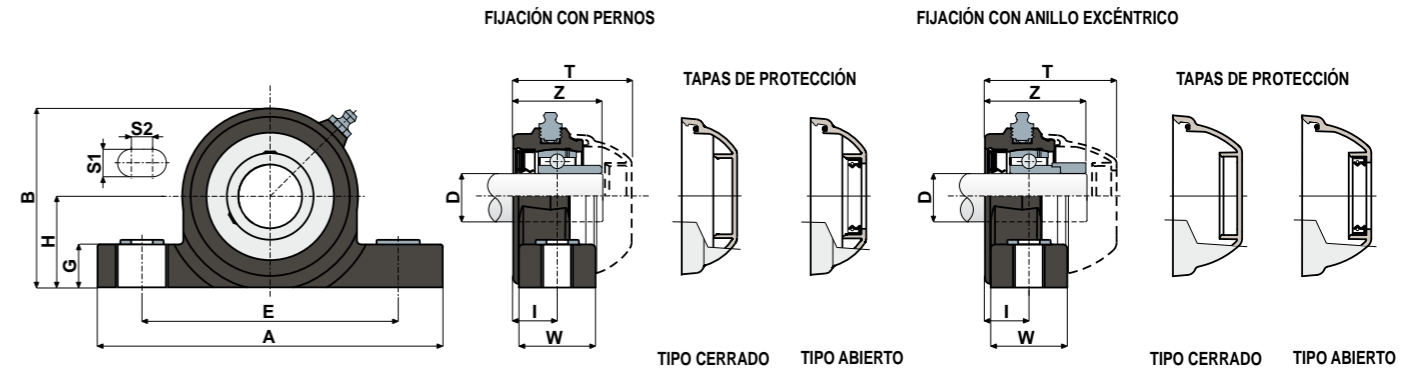
MATERIALES: Soporte de poliamida de color negro, blanco o azul Ral 5005 + fibra de vidrio; cojinete con fijación mediante pernos de acero al cromo o acero inoxidable; cojinete con fijación mediante anillo excéntrico de acero al cromo; engrasador de latón niquelado; casquillos de refuerzo, arandelas y anillo de tope de acero inoxidable AISI 304; juntas de goma NBR; tapa de polipropileno de color gris Ral 7042, azul Ral 5015, naranja Ral 2004, rojo Ral 3000.
CARACTERÍSTICAS: La tapa de protección se puede pedir aparte como accesorio. Montaje con ejes sin apoyo. Error máximo de alineación del eje 2,5°.
CONFECCIÓN: 8 piezas.
POR ENCARGO: Versiones con soportes de polipropileno + fibra de vidrio y antibacteriano; tapas de protección de varios colores y con marca personalizada; confecciones no estándar; guarniciones de Viton.

Soportes rectos

Datos técnicos



Serie **UCP/CX**



FIJACIÓN CON PERNOS

D	SERIE	COJINETE EN ACERO DE CROMO															CÓDIGOS TAPA												
		CÓDIGOS Soporte						DIMENSIONES (mm)									Carga cojinete (N)		Carga soporte		CÓDIGOS TAPA								
		Cojinete estándar		Cojinete Long Life				E	A	S1	S2	G	H	B	I	W	Z	T	C	CO	(N)	Cerrado	Abierto	Cerrado	Abierto	Cerrado	Abierto	Cerrado	Abierto
20	UCP 204 CX	84080	84774	87753	90145	90149	90154	96	130	13	10	20	33,5	65,5	18	30	36	49	12800	6600	5750	80254	80255	87259	83901	82305	82306	87540	87541
25	UCP 205 CX	83688	84775	87754	90146	90150	90155	106	140	13	10	20	36,5	71,5	19,6	35	39	51,7	14000	7800	6900	80075	80076	85384	85385	82276	82277	87542	87543
30	UCP 206 CX	83689	84776	87755	88673	90151	90156	121	163	13	10	20	43	84,5	20,7	36	41,7	55,7	19500	11300	9200	80011	80053	84100	80354	82278	82279	87531	87530
35	UCP 207 CX	83690	84777	87756	90147	90152	90157	126	168	13	10	20	47,6	93,3	22,7	39	48	61,8	25500	15300	11500	80077	80078	80969	80275	82284	82285	87544	87545
40	UCP 208 CX	85451	85452	87757	90148	90153	90158	136	185	13	10	20	50	100	22,5	38,6	51,5	70,7	32500	19800	11500	80256	80257	83088	86722	82280	82281	87528	82804

FIJACIÓN CON ANILLO EXCÉNTRICO

D	SERIE	COJINETE EN ACERO DE CROMO															CÓDIGOS TAPA						
		CÓDIGOS Soporte						DIMENSIONES (mm)									Carga cojinete (N)		Carga soporte		CÓDIGOS TAPA		
		Cojinete estándar		Cojinete Long Life				E	A	S1	S2	G	H	B	I	W	Z	T	C	CO	(N)	Cerrado	Abierto
20	UCP 204 CX	88574	88579	88584	90159	90164	90169	96	130	13	10	20	33,5	65,5	18	30	41,6	56	12800	6600	5750	88371	88372
25	UCP 205 CX	88575	88580	88585	90160	90165	90170	106	140	13	10	20	36,5	71,5	19,6	35	43	57,6	14000	7800	6900	88373	88374
30	UCP 206 CX	88576	88581	88586	90161	90166	90171	121	163	13	10	20	43	84,5	20,7	36	47,4	61,8	19500	11300	9200	88375	88376
35	UCP 207 CX	88577	88582	88587	90162	90167	90172	126	168	13	10	20	47,6	93,3	22,7	39	52	66,6	25500	15300	11500	88377	88378
40	UCP 208 CX	88578	88583	88588	90163	90168	90173	136	185	13	10	20	50	100	22,5	38,6	55,2	70,9	32500	19800	11500	80256	80257

FIJACIÓN CON PERNOS

D	SERIE	COJINETE EN ACERO INOX AISI 440															CÓDIGOS TAPA												
		CÓDIGOS Soporte						DIMENSIONES (mm)									Carga cojinete (N)		Carga soporte		CÓDIGOS TAPA								
		Cojinete estándar		Cojinete Long Life				E	A	S1	S2	G	H	B	I	W	Z	T	C	CO	(N)	Cerrado	Abierto	Cerrado	Abierto	Cerrado	Abierto		
20	UCP 204 CX	84081	84778	87762	85324	85840	88393	96	130	13	10	20	33,5	65,5	18	30	36	49	8300	6600	5750	80254	80255	87259	83901	82305	82306	87540	87541
25	UCP 205 CX	83702	84779	87763	84238	86179	88880	106	140	13	10	20	36,5	71,5	19,6	35	39	51,7	9150	7800	6900	80075	80076	85384	85385	82276	82277	87542	87543
30	UCP 206 CX	83703	84780	87764	90174	87526	90178	121	163	13	10	20	43	84,5	20,7	36	41,7	55,7	12500	11200	9200	80011	80053	84100	80354	82278	82279	87531	87530
35	UCP 207 CX	83704	84781	87765	86699	90176	90179	126	168	13	10	20	47,6	93,3	22,7	39	48	61,8	16600	15300	11500	80077	80078	80969	80275	82284	82285	87544	87545
40	UCP 208 CX	85453	85454	87766	90175	90177	90180	136	185	13	10	20	50	100	22,5	38,6	51,5	70,7	20000	19000	11500	80256	80257	83088	86722	82280	82281	87528	82804

FIJACIÓN CON PERNOS - VERSIONES CON MEDIDAS EN PULGADAS

D	SERIE	COJINETE EN ACERO DE CROMO															CÓDIGOS TAPA												
		CÓDIGOS Soporte						DIMENSIONES (mm)									Carga cojinete (N)		Carga soporte		CÓDIGOS TAPA								
		Cojinete estándar		Cojinete Long Life				E	A	S1	S2	G	H	B	I	W	Z	T	C	CO	(N)	Cerrado	Abierto	Cerrado	Abierto	Cerrado	Abierto		
1"	UCP 205 CX	84535	84931	87767	90181	90183	90185	106	140	13	10	20	36,5	71,5	19,6	35	39	51,7	14000	7800	6900	80075	85202	85384	87273	82276	87660	87542	87663
1 1/4"	UCP 206 CX	84536	84932	87768	90182	90184	90186	121	163	13	10	20	43	84,5	20,7	36	41,7	55,7	19500	11300	9200	80011	85203	84100	87274	82278	87661	87531	87664

Las dimensiones en pulgadas son conformes con el sistema imperial británico