

دعامات بحافة خارجية مثقوبة ببيضاوية (Solid)

Serie UCP/CX



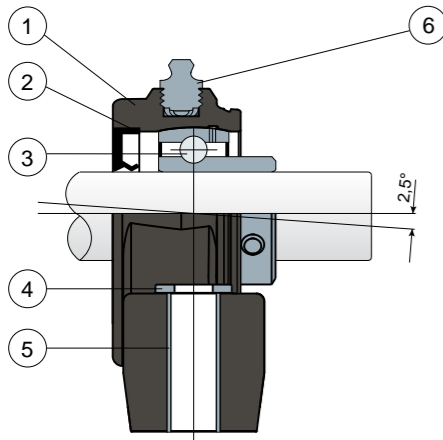
دعامات مع فلنجة من نوع Solid: فلنجة مصنوعة من سطح مغلق لضمان أقصى درجات التعقيم.



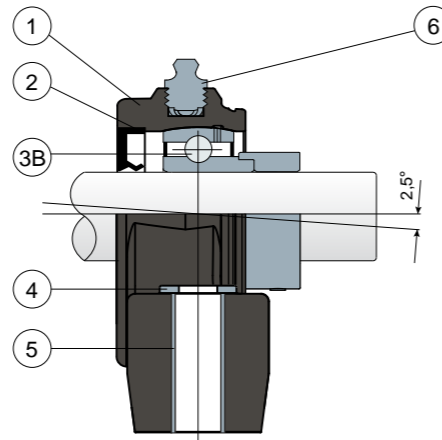
كراسي تحميل Long Life: تشحيم حتى نهاية العمر الافتراضي.



التثبيت بمسامير ملولبة عديمة الرأس - لعدم وجود غطاء حماية



التثبيت بطوق لا مركزي - لعدم وجود غطاء حماية



1. جسم خارجي لدعامة من عديد الأمد ذو اللون الأزرق RAL 5005، والمعزز بألياف زجاجية.
2. حشية خلفية مضادة للماء من مطاط تيرابيل بيوتادين «NBR» للأعمدة الدوارة.
3. كراسي تحميل من صلب الكروم أو الفولاذ المقاوم للصدأ AISI 440.
- 3B. كراسي تحميل من صلب الكروم.
4. حلقة دعم معدنية UNI 6592 مصنوعة من الفولاذ المقاوم للصدأ AISI 304.
5. مُباعد لوحدة تعزيز التثبيت المصنوعة من الفولاذ المقاوم للصدأ AISI 304.
6. وحدة تشحيم من النوع المباشر بسن لولبة أنابيب غاز 8/1 من الفولاذ المقاوم للصدأ AISI 303 (غير موجود في الإصدارات المجهزة بكرسي تحميل Long Life).

لاحظ جيداً: يمكن طلب غطاء الحماية منفصلاً بوصفه أحد الملحقات. في إصدار Long Life، لا توجد وحدة تشحيم، وتكون قناة التشحيم مغطاة بغطاء من المطاط.

أبعاد الدعامة مطابقة لقواعد ISO 3228.

أقصى خطأ لاستقامة العمود 2,5 درجة.

للحصول على المزيد من المعلومات، اتصل بالمكتب الفني التجاري الخاص بشركتنا.

الخامات: جسم خارجي لدعامة من عديد الأمد ذو اللون الأزرق RAL 5005، والمعزز بألياف زجاجية؛ كراسي تحميل يتم تثبيته بمسامير ملولبة عديمة الرأس، ومصنوع من الفولاذ الكرومي أو من الفولاذ المقاوم للصدأ؛ كراسي تحميل يتم تثبيته بطوق لا مركزي، ومصنوع من الفولاذ الكرومي؛ حدة تشحيم من النحاس المقوم للصدأ؛ حلبة تعزيز وحلقات معدنية من الفولاذ المقاوم للصدأ AISI 304؛ حشوات من مطاط تيرابيل بيوتادين «NBR»؛ غطاء من البولي بروبيلين بلون رمادي RAL 7042، أزرق RAL 5015، برتقالي RAL 2004، أحمر RAL 3000.

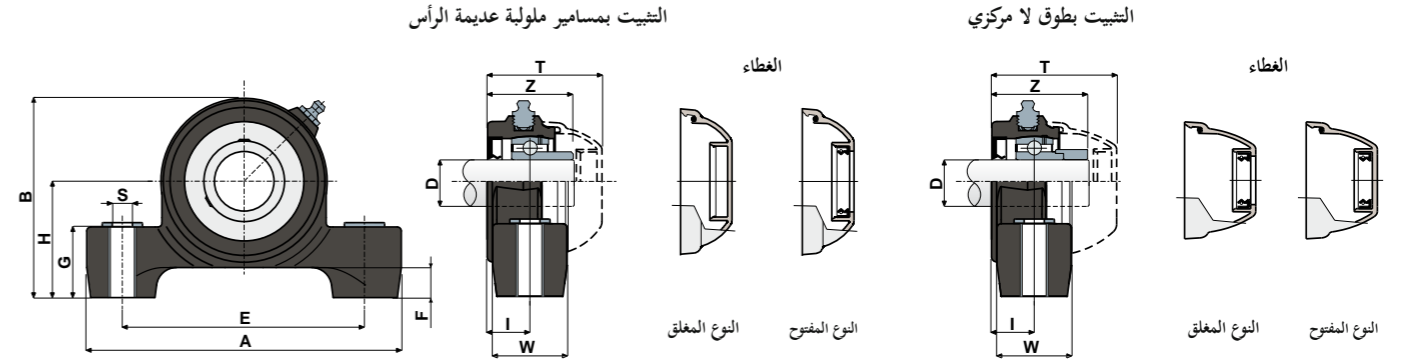
المواصفات: يمكن طلب غطاء الحماية منفصلاً بوصفه أحد الملحقات. تركيب بأعمدة بدون أكتاف. سطح تلامس صغير من أجل تحقيق أقصى تطهير. أقصى خطأ لاستقامة العمود 2,5 درجة.

العبوة: 8 قطع.

حسب الطلب: موديلات بدعامات من البولي بروبيلين + ألياف زجاجية ومضاد للجراثيم؛ أغطية واقية بألوان مختلفة وبعلامة مخصصة؛ عبوات بمقاسات مختلفة تحت الطلب؛ حشوات من مطاط Viton. يمكن التوريد من دون حشية خلفية مضادة للماء ومصنوعة من مطاط تيرابيل بيوتادين «NBR».

دعامات بحافة خارجية مثقوبة ببيضاوية (Solid)

Serie UCP/CX



التثبيت بمسامير ملولبة عديمة الرأس

D	SERIE	كراسي تحميل من صلب الكروم													أكواد الغطاء										
		أبعاد الداعم		الأبعاد (mm)											حماية الدعامة		RAL 7042 رمادي	RAL 5015 أزرق	RAL 2004 برتقالي	RAL 3000 أحمر					
		كراسي تحميل قياسي	كراسي تحميل Long Life	E	A	S	F	G	H	B	I	W	Z	T	C	CO	(N)	النوع المغلق	النوع المفتوح	النوع المغلق	النوع المفتوح	النوع المغلق	النوع المفتوح		
25	UCP 205 CX	88644	90187	106	141	10,5	15	34,5	51,5	86,5	19,6	35	39	51,7	14000	7800	6900	80075	80076	85384	85385	82276	82277	87542	87543
30	UCP 206 CX	88401	90188	121	157	10,5	15	34,5	58	99,5	20,7	36	42,7	55,6	19500	11300	9200	80011	80053	84100	80354	82278	82279	87531	87530

التثبيت بطوق لا مركزي

D	SERIE	كراسي تحميل من صلب الكروم													أكواد الغطاء				
		أبعاد الداعم		الأبعاد (mm)											حماية الدعامة		RAL 7042 رمادي		
		كراسي تحميل قياسي	كراسي تحميل Long Life	E	A	S	F	G	H	B	I	W	Z	T	C	CO	(N)	النوع المغلق	النوع المفتوح
25	UCP 205 CX	88650	90189	106	141	10,5	15	34,5	51,5	86,5	19,6	35	43	57,5	14000	7800	6900	88373	88374
30	UCP 206 CX	88651	90190	121	157	10,5	15	34,5	58	99,5	20,7	36	47,4	61,8	19500	11300	9200	88375	88376

التثبيت بمسامير ملولبة عديمة الرأس

D	SERIE	كراسي تحميل من الفولاذ المقاوم للصدأ AISI 440													أكواد الغطاء										
		أبعاد الداعم		الأبعاد (mm)											حماية الدعامة		RAL 7042 رمادي	RAL 5015 أزرق	RAL 2004 برتقالي	RAL 3000 أحمر					
		كراسي تحميل قياسي	كراسي تحميل Long Life	E	A	S	F	G	H	B	I	W	Z	T	C	CO	(N)	النوع المغلق	النوع المفتوح	النوع المغلق	النوع المفتوح	النوع المغلق	النوع المفتوح		
25	UCP 205 CX	88647	90191	106	141	10,5	15	34,5	51,5	86,5	19,6	35	39	51,7	9150	7800	6900	80075	80076	85384	85385	82276	82277	87542	87543
30	UCP 206 CX	88641	90192	121	157	10,5	15	34,5	58	99,5	20,7	36	42,7	55,6	12500	11200	9200	80011	80053	84100	80354	82278	82279	87531	87530