



# Stehlager ( Solid )

Serie **UCP/CX**



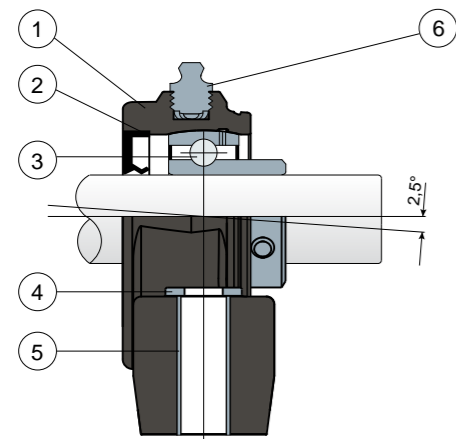
Gehäuse „SOLID“: diese Gehäuse sind ganz geschlossen; sie garantieren eine maximale Hygiene.



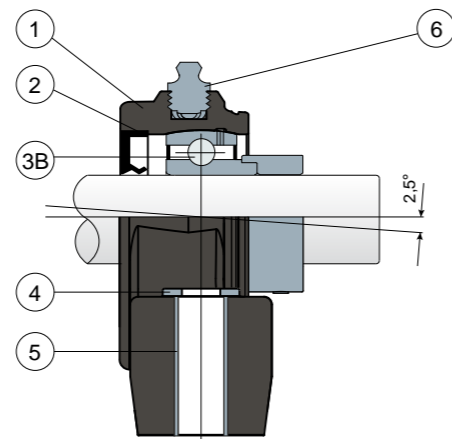
Long-Life-Lager: lebenslange Schmierung.



Befestigung mittels Stellschrauben - Ohne Kappe



Befestigung mittels Exzenter-Spannring - Ohne Kappe



- 1) Gehäuse aus Polyamid in Blau Ral 5005, glasfaserverstärkt.
- 2) Wasserdichte hintere Dichtung aus NBR-Gummi für Drehwellen.
- 3) Lager aus Chromstahl oder Edelstahl AISI 440.
- 3B) Lager aus Chromstahl.
- 4) Unterlegscheibe UNI 6592 aus Edelstahl AISI 304.
- 5) Distanzstück zur Verstärkung der Befestigung aus Edelstahl AISI 304.
- 6) Schmiernippel gerade mit 1/8-Gewinde aus Edelstahl AISI 303 (bei den Versionen mit Long-Life-Lager nicht vorhanden).

WICHTIGER HINWEIS: Die Schutzabdeckung kann separat als Zubehör bestellt werden.; Bei der Long-Life-Version entfällt der Schmiernippel und der Schmierkanal ist durch eine Gummikappe geschützt.

Die Abmessungen des Lager entsprechen der ISO-Norm 3228  
Maximaler Fluchtungsfehler des Welle: 2,5°  
Für weitere Informationen kontaktieren Sie bitte unserem technischen-kaufmännischen Büro.

**MATERIALIEN:** Gehäuse aus Polyamid blau Ral 5005, glasfaserverstärkt; Lager mit Befestigung mittels Stellschrauben aus Chromstahl oder Edelstahl; Lager mit Befestigung mittels Exzenter-Spannring aus Chromstahl; Schmierbüchse aus Edelstahl; Verstärkungsbuchsen und Scheiben aus Edelstahl AISI 304; Dichtungen aus NBR-Gummi; Deckel aus Polypropylen grau Ral 7042, blau Ral 5015, orange Ral 2004, rot Ral 3000.

**BESCHREIBUNG:** Die Schutzabdeckung kann separat als Zubehör bestellt werden. Montage mit Welle ohne Schulter. Reduzierte Kontaktfläche für maximale Hygiene. Fluchtungsfehler des Welle: 2,5°.

**VERPACKUNG:** 8 Stücke.

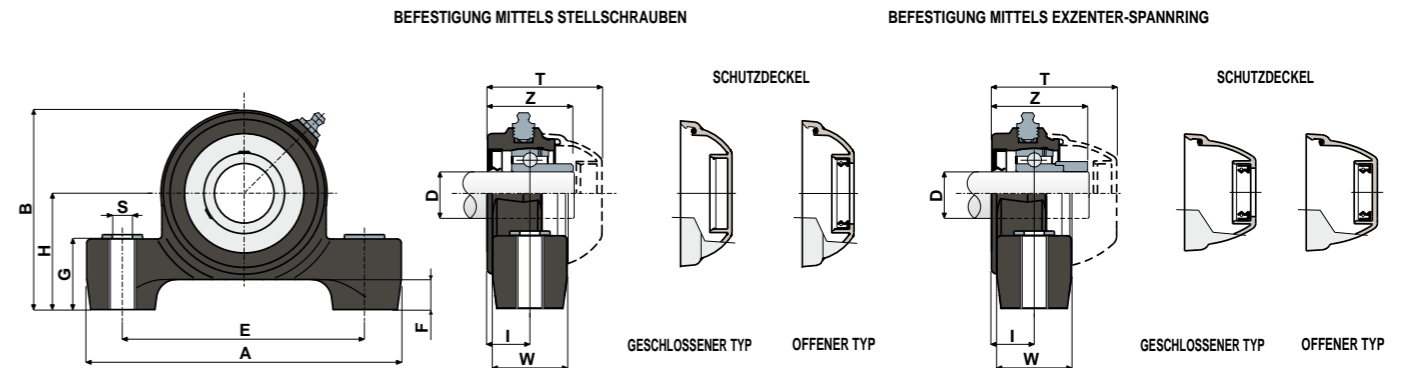
**AUF ANFRAGE:** Gehäuse aus Polypropylen glasfaserverstärkt und antibakteriell; Kappen in verschiedenen Farben und mit Logo; Verpackung: nicht standardmäßig; Dichtungen aus Viton; ohne Dichtring hinten aus NBR-Gummi lieferbar.

# Stehlager ( Solid )

Technische Daten



Serie **UCP/CX**



BEFESTIGUNG MITTELS STELLSCHRAUBEN

D	SERIE	LAGER AUS CHROMSTAHL														CODES DECK											
		ARTIKEL--NUMMER		ABMESSUNGEN (mm)										Lager-Belastung (N)		Halterungs-Belastung		GRAU RAL 7042				BLAU RAL 5015		ORANGE RAL 2004		ROT RAL 3000	
		Standard-Lager	Long-Life-Lager	E	A	S	F	G	H	B	I	W	Z	T	C	CO	(N)	Geschlossener	Offener	Geschlossener	Offener	Geschlossener	Offener	Geschlossener	Offener		
25	UCP 205 CX	88644	90187	106	141	10,5	15	34,5	51,5	86,5	19,6	35	39	51,7	14000	7800	6900	80075	80076	85384	85385	82276	82277	87542	87543		
30	UCP 206 CX	88401	90188	121	157	10,5	15	34,5	58	99,5	20,7	36	42,7	55,6	19500	11300	9200	80011	80053	84100	80354	82278	82279	87531	87530		

BEFESTIGUNG MITTELS EXZENTER-SPANNRING

D	SERIE	LAGER AUS CHROMSTAHL														CODES DECK			
		ARTIKEL--NUMMER		ABMESSUNGEN (mm)										Lager-Belastung (N)		Halterungs-Belastung		GRAU RAL 7042	
		Standard-Lager	Long-Life-Lager	E	A	S	F	G	H	B	I	W	Z	T	C	CO	(N)	Geschlossener	Offener
25	UCP 205 CX	88650	90189	106	141	10,5	15	34,5	51,5	86,5	19,6	35	43	57,5	14000	7800	6900	88373	88374
30	UCP 206 CX	88651	90190	121	157	10,5	15	34,5	58	99,5	20,7	36	47,4	61,8	19500	11300	9200	88375	88376

BEFESTIGUNG MITTELS STELLSCHRAUBEN

D	SERIE	LAGER AUS EDELSTAHL AISI 440														CODES DECK											
		ARTIKEL--NUMMER		ABMESSUNGEN (mm)										Lager-Belastung (N)		Halterungs-Belastung		GRAU RAL 7042				BLAU RAL 5015		ORANGE RAL 2004		ROT RAL 3000	
		Standard-Lager	Long-Life-Lager	E	A	S	F	G	H	B	I	W	Z	T	C	CO	(N)	Geschlossener	Offener	Geschlossener	Offener	Geschlossener	Offener	Geschlossener	Offener		
25	UCP 205 CX	88647	90191	106	141	10,5	15	34,5	51,5	86,5	19,6	35	39	51,7	9150	7800	6900	80075	80076	85384	85385	82276	82277	87542	87543		
30	UCP 206 CX	88641	90192	121	157	10,5	15	34,5	58	99,5	20,7	36	42,7	55,6	12500	11200	9200	80011	80053	84100	80354	82278	82279	87531	87530		