



Paliers droits (Solid)

Serie **UCP/CX**

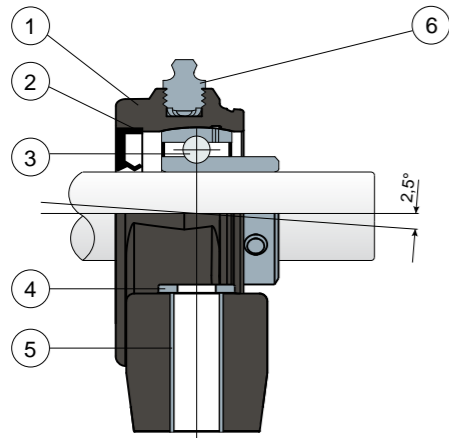


Paliers avec brides pleines: bride réalisée a surface pleine pour garantir une hygiène impeccable.

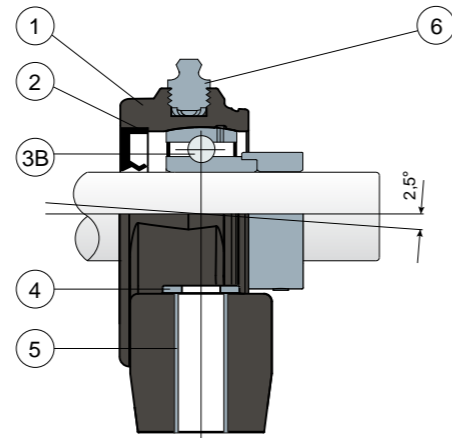
Roulements Long Life: lubrification jusqu'à la fin de la durée de vie

NEW

Fixation par goujons - Sans capot



Fixation par collier excentrique - Sans capot



- 1) Corps externe du support en polyamide bleu Ral 5005 renforcé avec des fibres de verre.
- 2) Joint postérieur à tenue étanche en caoutchouc NBR pour arbres rotatifs.
- 3) Roulement en acier au chrome ou acier inox AISI 440.
- 3B) Roulement en acier au chrome.
- 4) Rondelle d'appui UNI 6592 en acier inox AISI 304.
- 5) Boucles de renforcement des trous de fixation en acier inox AISI 304.
- 6) Graisseur droit avec filetage 1/8 gaz en acier inox AISI 303 (absent dans les versions avec roulement Long Life).

NB: Le couvercle de protection peut être commandé séparément comme accessoire; dans la version Long Life, le graisseur est absent et le canal de lubrification est protégé par un capuchon en caoutchouc.

Les dimensions du palier sont conformes à la norme ISO 3228.
Erreur maximale d'alignement de l'arbre 2,5°.
Pour toute autre information, contacter notre service technique et commercial.

MATÉRIAUX: Palier en polyamide couleur bleu Ral 5005 renforcé avec fibres de verre; roulement avec fixation par goujons en acier au chrome ou acier inox; roulement avec fixation par collier excentrique en acier au chrome; graisseur en laiton nickelé; boucles de renforcement des trous de fixation et rondelles en acier inox AISI 304; joints en caoutchouc NBR; capot en polypropylène couleur gris RAL 7042, bleu Ral 5015, orange Ral 2004, rouge Ral 3000.

CARACTÉRISTIQUES: Le couvercle de protection peut être commandé séparément comme accessoire. Montage avec arbres sans épaulement. Surface de contact réduite, pour une hygiène maximale. Erreur maximale d'alignement de l'arbre 2.5°.

CONDITIONNEMENT: 8 pièces.

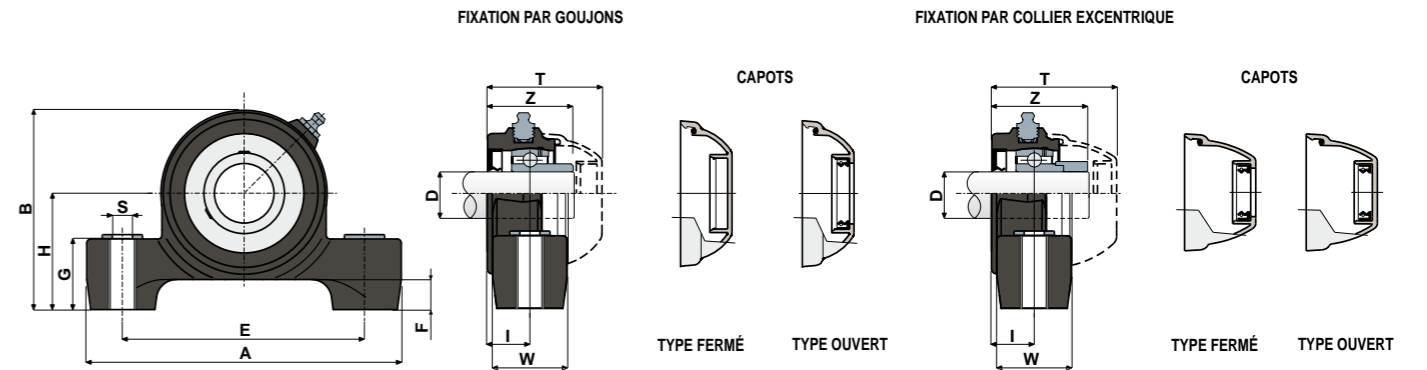
SUR DEMANDE: Versions avec brides en polypropylène renforcé et protection antibactérienne; capots de protection dans différentes couleurs et avec marque personnalisé; conditionnement: hors standard; joint en Viton; peut être fourni sans joint d'étanchéité arrière en caoutchouc NBR.

Paliers droits (Solid)

Données techniques



Serie **UCP/CX**



FIXATION PAR GOUJONS

| D | SERIE | ROULEMENT EN ACIER AU CHROME | | | | | | | | | | | | | | CODES CAPOTS | | | | | | | | | |
|----|------------|------------------------------|---------------------|-----------------|-----|------|----|------|------|------|------|----|------|----------------------|-------|----------------|------|---------------|--------|-------|--------|-------|--------|-------|-------|
| | | CODES Supports | | DIMENSIONS (mm) | | | | | | | | | | Charge roulement (N) | | Charge support | | GRIS RAL 7042 | | | | | | | |
| | | Roulement standard | Roulement Long Life | E | A | S | F | G | H | B | I | W | Z | T | C | CO | (N) | Fermé | Ouvert | Fermé | Ouvert | Fermé | Ouvert | | |
| 25 | UCP 205 CX | 88644 | 90187 | 106 | 141 | 10,5 | 15 | 34,5 | 51,5 | 86,5 | 19,6 | 35 | 39 | 51,7 | 14000 | 7800 | 6900 | 80075 | 80076 | 85384 | 85385 | 82276 | 82277 | 87542 | 87543 |
| 30 | UCP 206 CX | 88401 | 90188 | 121 | 157 | 10,5 | 15 | 34,5 | 58 | 99,5 | 20,7 | 36 | 42,7 | 55,6 | 19500 | 11300 | 9200 | 80011 | 80053 | 84100 | 80354 | 82278 | 82279 | 87531 | 87530 |

FIXATION PAR COLLIER EXCENTRIQUE

| D | SERIE | ROULEMENT EN ACIER AU CHROME | | | | | | | | | | | | | | CODES CAPOTS | | | |
|----|------------|------------------------------|---------------------|-----------------|-----|------|----|------|------|------|------|----|------|----------------------|-------|----------------|------|---------------|--------|
| | | CODES Supports | | DIMENSIONS (mm) | | | | | | | | | | Charge roulement (N) | | Charge support | | GRIS RAL 7042 | |
| | | Roulement standard | Roulement Long Life | E | A | S | F | G | H | B | I | W | Z | T | C | CO | (N) | Fermé | Ouvert |
| 25 | UCP 205 CX | 88650 | 90189 | 106 | 141 | 10,5 | 15 | 34,5 | 51,5 | 86,5 | 19,6 | 35 | 43 | 57,5 | 14000 | 7800 | 6900 | 88373 | 88374 |
| 30 | UCP 206 CX | 88651 | 90190 | 121 | 157 | 10,5 | 15 | 34,5 | 58 | 99,5 | 20,7 | 36 | 47,4 | 61,8 | 19500 | 11300 | 9200 | 88375 | 88376 |

FIXATION PAR GOUJONS

| D | SERIE | ROULEMENT EN ACIER INOX AISI 440 | | | | | | | | | | | | | | CODES CAPOTS | | | | | | | | | |
|----|------------|----------------------------------|---------------------|-----------------|-----|------|----|------|------|------|------|----|------|----------------------|-------|----------------|------|---------------|--------|-------|--------|-------|--------|-------|-------|
| | | CODES Supports | | DIMENSIONS (mm) | | | | | | | | | | Charge roulement (N) | | Charge support | | GRIS RAL 7042 | | | | | | | |
| | | Roulement standard | Roulement Long Life | E | A | S | F | G | H | B | I | W | Z | T | C | CO | (N) | Fermé | Ouvert | Fermé | Ouvert | Fermé | Ouvert | | |
| 25 | UCP 205 CX | 88647 | 90191 | 106 | 141 | 10,5 | 15 | 34,5 | 51,5 | 86,5 | 19,6 | 35 | 39 | 51,7 | 9150 | 7800 | 6900 | 80075 | 80076 | 85384 | 85385 | 82276 | 82277 | 87542 | 87543 |
| 30 | UCP 206 CX | 88641 | 90192 | 121 | 157 | 10,5 | 15 | 34,5 | 58 | 99,5 | 20,7 | 36 | 42,7 | 55,6 | 12500 | 11200 | 9200 | 80011 | 80053 | 84100 | 80354 | 82278 | 82279 | 87531 | 87530 |