



Supporti ritti con borchie (Solid)

Serie **UCP/CX**

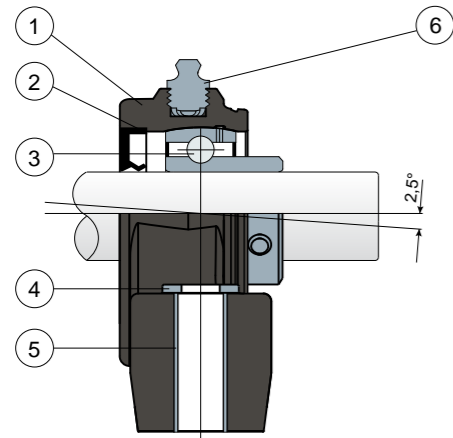


Supporti con flangia Solid: flangia realizzata a superficie chiusa per garantire la massima sanificazione.

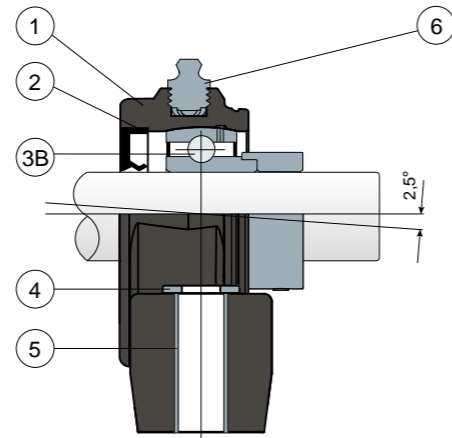
Cuscinetti Long Life: lubrificazione fino a fine vita.

NEW

Fissaggio con grani - Senza coperchio di protezione



Fissaggio con collare eccentrico - Senza coperchio di protezione



- 1) Corpo esterno supporto in poliammide colore blu Ral 5005 rinforzata con fibre di vetro.
- 2) Guarnizione posteriore a tenuta stagna in gomma NBR per alberi rotanti.
- 3) Cuscinetto in acciaio al cromo o acciaio inox AISI 440.
- 3B) Cuscinetto in acciaio al cromo.
- 4) Rosetta di appoggio UNI 6592 in acciaio inox AISI 304.
- 5) Distanziale di rinforzo fissaggi in acciaio inox AISI 304.
- 6) Ingrassatore tipo dritto con filetto da 1/8 gas in acciaio inox AISI 303 (assente nelle versioni con cuscinetto Long Life).

N.B.: Il coperchio di protezione può essere ordinato a parte come accessorio; nella versione Long Life, l'ingrassatore è assente ed il canale per la lubrificazione è protetto da un cappuccio in gomma.

Le dimensioni del supporto sono conformi alla norma ISO 3228
Errore massimo di allineamento dell'albero 2,5°
Per ulteriori informazioni contattare il nostro Ufficio Tecnico commerciale.

MATERIALI: Supporto in poliammide di colore blu Ral 5005 + FV; cuscinetto con fissaggio a grani in acciaio al cromo o acciaio inox; cuscinetto con fissaggio a collare eccentrico in acciaio al cromo; ingrassatore in acciaio inox; boccole di rinforzo e rosette in acciaio inox AISI 304; guarnizioni in gomma NBR; coperchio in polipropilene colore grigio Ral 7042, blu Ral 5015, arancione Ral 2004, rosso Ral 3000.

CARATTERISTICHE: Il coperchio di protezione può essere ordinato a parte come accessorio. Montaggio con alberi senza spallamento. La ridotta superficie di contatto della base del supporto consente la massima sanificazione. Errore massimo di allineamento dell'albero 2,5°.

CONFEZIONE: 8 pezzi.

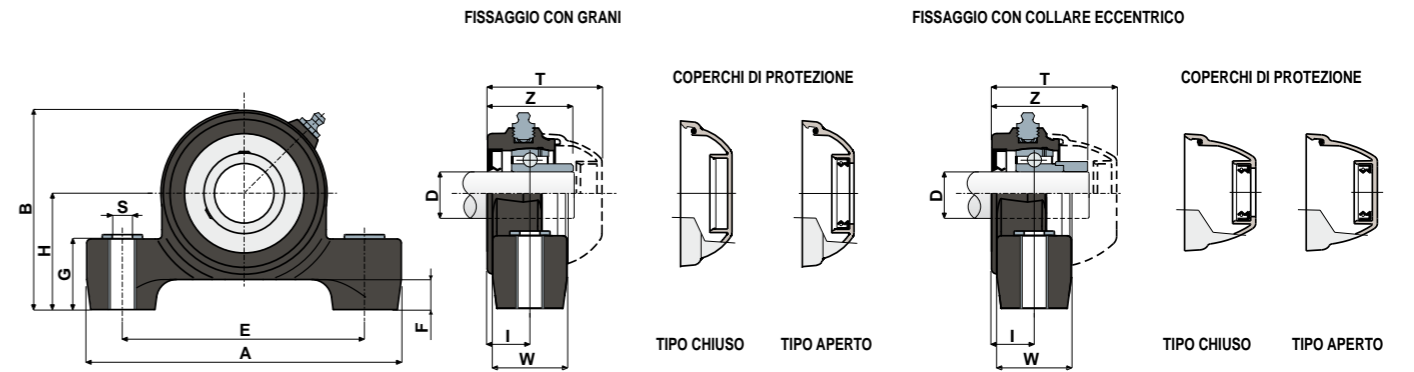
A RICHIESTA: Versioni con supporto in polipropilene + FV e antibatteriche; coperchi di protezione di diverso colore e con marchio personalizzato; confezioni fuori standard; guarnizioni in Viton; fornibile senza guarnizione posteriore a tenuta stagna in gomma NBR.

Supporti ritti con borchie (Solid)

Dati tecnici



Serie **UCP/CX**



FISSAGGIO CON GRANI

| D | SERIE | CUSCINETTO IN ACCIAIO AL CROMO | | | | | | | | | | | | | | CODICI COPERCHIO | | | | | | | | | |
|----|------------|--------------------------------|----------------------|-----------------|-----|------|----|------|------|------|------|----|------|-----------------------|-------|------------------|------|-----------------|--------|--------------|--------|--------------------|--------|----------------|--------|
| | | CODICI Supporto | | DIMENSIONI (mm) | | | | | | | | | | Carico cuscinetto (N) | | Carico supporto | | GRIGIO RAL 7042 | | BLU RAL 5015 | | ARANCIONE RAL 2004 | | ROSSO RAL 3000 | |
| | | Cuscinetto standard | Cuscinetto Long Life | E | A | S | F | G | H | B | I | W | Z | T | C | CO | (N) | Chiuso | Aperto | Chiuso | Aperto | Chiuso | Aperto | Chiuso | Aperto |
| 25 | UCP 205 CX | 88644 | 90187 | 106 | 141 | 10,5 | 15 | 34,5 | 51,5 | 86,5 | 19,6 | 35 | 39 | 51,7 | 14000 | 7800 | 6900 | 80075 | 80076 | 85384 | 85385 | 82276 | 82277 | 87542 | 87543 |
| 30 | UCP 206 CX | 88401 | 90188 | 121 | 157 | 10,5 | 15 | 34,5 | 58 | 99,5 | 20,7 | 36 | 42,7 | 55,6 | 19500 | 11300 | 9200 | 80011 | 80053 | 84100 | 80354 | 82278 | 82279 | 87531 | 87530 |

FISSAGGIO CON COLLARE ECCENTRICO

| D | SERIE | CUSCINETTO IN ACCIAIO AL CROMO | | | | | | | | | | | | | | CODICI COPERCHIO | | | |
|----|------------|--------------------------------|----------------------|-----------------|-----|------|----|------|------|------|------|----|------|-----------------------|-------|------------------|------|-----------------|--------|
| | | CODICI Supporto | | DIMENSIONI (mm) | | | | | | | | | | Carico cuscinetto (N) | | Carico supporto | | GRIGIO RAL 7042 | |
| | | Cuscinetto standard | Cuscinetto Long Life | E | A | S | F | G | H | B | I | W | Z | T | C | CO | (N) | Chiuso | Aperto |
| 25 | UCP 205 CX | 88650 | 90189 | 106 | 141 | 10,5 | 15 | 34,5 | 51,5 | 86,5 | 19,6 | 35 | 43 | 57,5 | 14000 | 7800 | 6900 | 88373 | 88374 |
| 30 | UCP 206 CX | 88651 | 90190 | 121 | 157 | 10,5 | 15 | 34,5 | 58 | 99,5 | 20,7 | 36 | 47,4 | 61,8 | 19500 | 11300 | 9200 | 88375 | 88376 |

FISSAGGIO CON GRANI

| D | SERIE | CUSCINETTO IN ACCIAIO INOX AISI 440 | | | | | | | | | | | | | | CODICI COPERCHIO | | | | | | | | | |
|----|------------|-------------------------------------|----------------------|-----------------|-----|------|----|------|------|------|------|----|------|-----------------------|-------|------------------|------|-----------------|--------|--------------|--------|--------------------|--------|----------------|--------|
| | | CODICI Supporto | | DIMENSIONI (mm) | | | | | | | | | | Carico cuscinetto (N) | | Carico supporto | | GRIGIO RAL 7042 | | BLU RAL 5015 | | ARANCIONE RAL 2004 | | ROSSO RAL 3000 | |
| | | Cuscinetto standard | Cuscinetto Long Life | E | A | S | F | G | H | B | I | W | Z | T | C | CO | (N) | Chiuso | Aperto | Chiuso | Aperto | Chiuso | Aperto | Chiuso | Aperto |
| 25 | UCP 205 CX | 88647 | 90191 | 106 | 141 | 10,5 | 15 | 34,5 | 51,5 | 86,5 | 19,6 | 35 | 39 | 51,7 | 9150 | 7800 | 6900 | 80075 | 80076 | 85384 | 85385 | 82276 | 82277 | 87542 | 87543 |
| 30 | UCP 206 CX | 88641 | 90192 | 121 | 157 | 10,5 | 15 | 34,5 | 58 | 99,5 | 20,7 | 36 | 42,7 | 55,6 | 12500 | 11200 | 9200 | 80011 | 80053 | 84100 | 80354 | 82278 | 82279 | 87531 | 87530 |