



Wsporniki nośne (Solid)

Serie **UCP/CX**



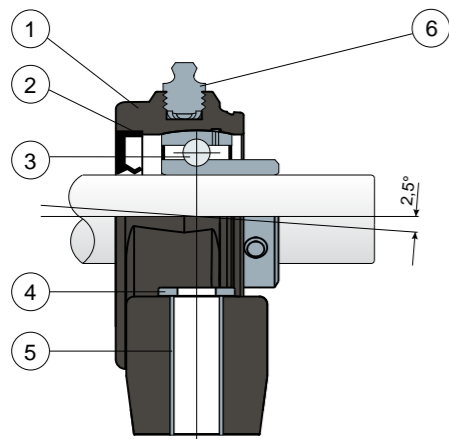
Wspornik z kołnierzem Solid: powierzchnia kołnierza jest zamknięta, co gwarantuje maksymalną sterylność.



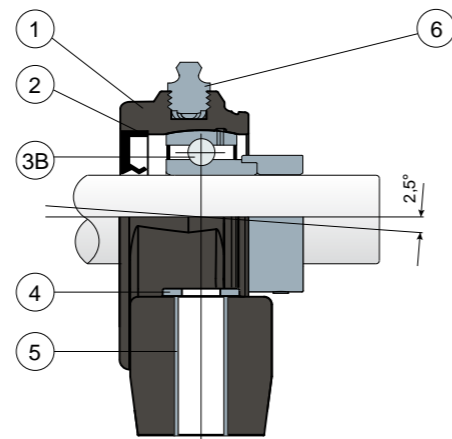
Łożyska Long Life: smarowanie do końca okresu eksploatacji.



Mocowanie na kołki - Bez pokrywy zabezpieczającej



Mocowanie na pierścien mimosrodowy - Bez pokrywy zabezpieczającej



- 1) Korpus zewnętrzny wspornika z poliamidu w kolorze niebieskim Ral 5005, wzmocnionego włóknem szklanym.
- 2) Uszczelka tylna, wodoszczelna, z gumy NBR do wałów obrotowych.
- 3) Łożysko ze stali chromowej lub ze stali nierdzewnej inox AISI 440.
- 3B) Łożysko ze stali chromowej.
- 4) Podkładka wsporcza UNI 6592 ze stali nierdzewnej inox AISI 304.
- 5) Przekładka wzmacniająca mocowanie ze stali nierdzewnej inox AISI 304.
- 6) Smarownica prosta z gwintem gas 1/8 ze stali nierdzewnej inox AISI 303 (nieobecne w wersjach z łożyskiem Long Life).

UWAGA: osłonę ochronną można zamówić oddzielnie jako akcesorium; w wersji Long Life brak jest smarowniczk, a kanał smarowy jest chroniony gumową zaślepką.

Wymiary wspornika spełniają wymogi normy ISO 3228

Maksymalny błąd osiowania wału 2,5°.

W celu uzyskania dalszych informacji skontaktować się z handlowym Biurem technicznym.

MATERIAŁY: Korpus zewnętrzny wspornika z poliamidu w kolorze niebieskim Ral 5005; łożysko ze stali chromowanej lub ze stali nierdzewnej inox; Smarownica ze stali nierdzewnej inox; tuleje wzmacniające i podkładki ze stali nierdzewnej inox AISI 304; uszczelki z gumy NBR; pokrywa z polipropylenu, kolor szarego RAL 7042, niebieskiego RAL 5015, pomarańczowego Ral 2004, czerwonego Ral 3000.

CHARAKTERYSTYKA: osłonę ochronną można zamówić oddzielnie jako akcesorium. Montaż na wałach bez kołnierza oporowego. Zmniejszona powierzchnia kontaktu zapewnia maksymalną higienę. Maksymalny błąd osiowania wału 2,5°.

OPAKOWANIE: 8 sztuk.

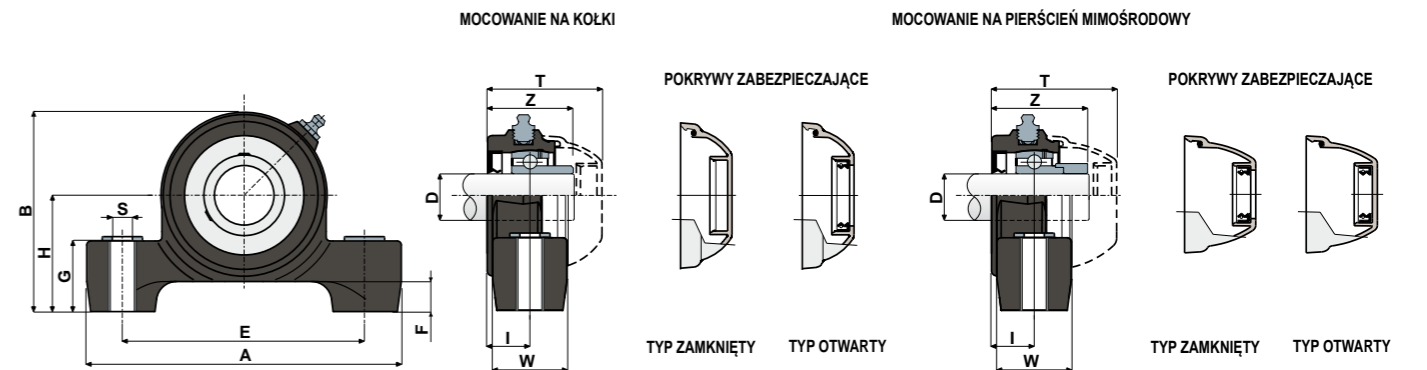
NA ŻĄDANIE: Wersje ze wspornikami z polipropylenu i włókna szklanego, antybakteryjne; pokrywy ochronne w różnych kolorach, z indywidualnym znakiem fabrycznym; opakowania niestandardowe; uszczelki z Vitonu; może być dostarczany bez tylnej uszczelki wykonanej z gumy NBR.

Wsporniki nośne (Solid)

Dane techniczne



Serie **UCP/CX**



MOCOWANIE NA KOŁKI

D	SERIE	ŁOŻYSKA ZE STALI CHROMOWEJ														KODY POKRYWY									
		KODY Wspornik		WYMIARY (mm)												Obciążenie łożyska (N)		Obciążenie wspor.		SZAREGO RAL 7042					
		Łożysko standardowe	Łożysko Long Life	E	A	S	F	G	H	B	I	W	Z	T	C	CO	(N)	Zamknięty	Otwarty	Zamknięty	Otwarty	Zamknięty	Otwarty	Zamknięty	Otwarty
25	UCP 205 CX	88644	90187	106	141	10,5	15	34,5	51,5	86,5	19,6	35	39	51,7	14000	7800	6900	80075	80076	85384	85385	82276	82277	87542	87543
30	UCP 206 CX	88401	90188	121	157	10,5	15	34,5	58	99,5	20,7	36	42,7	55,6	19500	11300	9200	80011	80053	84100	80354	82278	82279	87531	87530

MOCOWANIE NA PIERŚCIEŃ MIOMOŚRODOWY

D	SERIE	ŁOŻYSKA ZE STALI CHROMOWEJ														KODY POKRYWY					
		KODY Wspornik		WYMIARY (mm)												Obciążenie łożyska (N)		Obciążenie wspor.		SZAREGO RAL 7042	
		Łożysko standardowe	Łożysko Long Life	E	A	S	F	G	H	B	I	W	Z	T	C	CO	(N)	Zamknięty	Otwarty		
25	UCP 205 CX	88650	90189	106	141	10,5	15	34,5	51,5	86,5	19,6	35	43	57,5	14000	7800	6900	88373	88374		
30	UCP 206 CX	88651	90190	121	157	10,5	15	34,5	58	99,5	20,7	36	47,4	61,8	19500	11300	9200	88375	88376		

MOCOWANIE NA KOŁKI

D	SERIE	ŁOŻYSKA ZE STALI NIERDZEWNEJ INOX AISI 440														KODY POKRYWY									
		KODY Wspornik		WYMIARY (mm)												Obciążenie łożyska (N)		Obciążenie wspor.		SZAREGO RAL 7042					
		Łożysko standardowe	Łożysko Long Life	E	A	S	F	G	H	B	I	W	Z	T	C	CO	(N)	Zamknięty	Otwarty	Zamknięty	Otwarty	Zamknięty	Otwarty	Zamknięty	Otwarty
25	UCP 205 CX	88647	90191	106	141	10,5	15	34,5	51,5	86,5	19,6	35	39	51,7	9150	7800	6900	80075	80076	85384	85385	82276	82277	87542	87543
30	UCP 206 CX	88641	90192	121	157	10,5	15	34,5	58	99,5	20,7	36	42,7	55,6	12500	11200	9200	80011	80053	84100	80354	82278	82279	87531	87530