



## Вертикальные опоры ( Solid )

Serie **UCP/CX**

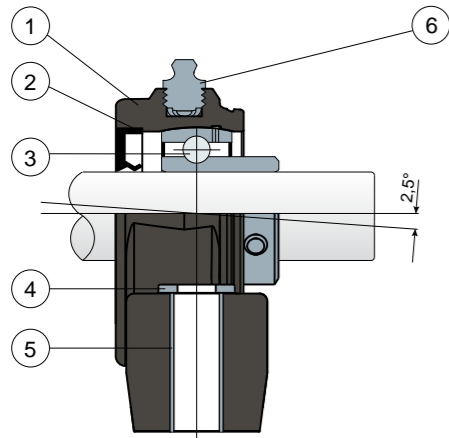
Опоры с фланцем Solid: фланец с закрытой поверхностью для гарантии максимальной гигиенической защиты.



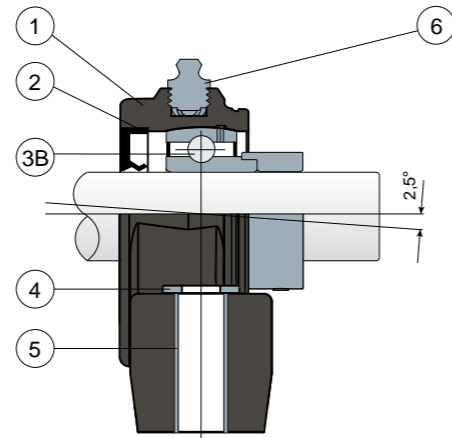
Подшипники Long Life: пожизненная смазка.



Крепление установочными винтами - Полная защита подшипника



Крепление эксцентриковым хомутом - Полная защита подшипника



- 1) Внешний корпус опоры из усиленного полиамида со стекловолокном, черного цвета.
- 2) Задняя герметичная прокладка из резины NBR для вращательных валов.
- 3) Подшипник из хромистой стали или нержавеющей стали AISI 440.
- 3B) Подшипник из хромистой стали.
- 4) Опорная шайба UNI 6592 из нержавеющей стали AISI 304.
- 5) Укрепительная распорка креплений из нержавеющей стали AISI 304.
- 6) Прямая масленка с резьбой 1/8 газ из никелированной латуни (отсутствует в версиях с подшипником Long Life).

ПРИМЕЧАНИЕ: Защитную крышку можно заказать отдельно как аксессуар; в версии Long Life смазочный ниппель отсутствует, а канал смазки защищен резиновым колпачком.

Размеры опоры соответствуют норме ISO 3228

Максимальная погрешность выравнивания вала 2,5°

Для получения дополнительной информации свяжитесь с нашим техническим коммерческим отделом.

**МАТЕРИАЛЫ:** Внешний корпус опоры из полиамида синего цвета Ral 5005 со стекловолокном; подшипник из хромистой или нержавеющей стали; масленка из нержавеющей стали; укрепительные втулки и шайбы из нержавеющей стали AISI 304; прокладки из резины NBR; крышка из полипропилена серого цвета Ral 7042, синего Ral 5015, оранжевого Ral 2004, красного Ral 3000.**ХАРАКТЕРИСТИКИ:** Защитную крышку можно заказать отдельно как аксессуар. Полная защита подшипника от внешних агентов. Монтаж с валами без заплечиков.

Уменьшенная контактная поверхность для гарантии максимальной гигиенической защиты. Максимальная погрешность выравнивания вала 2,5°.

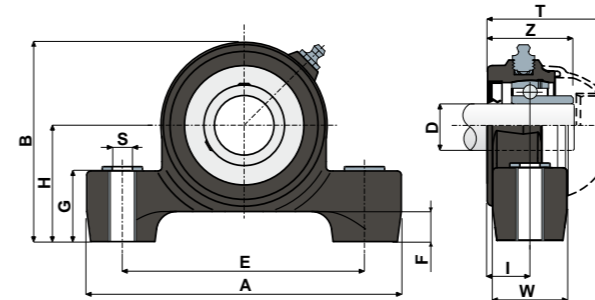
**УПАКОВКА:** 8 шт.**ПО ЗАЯВКЕ:** Варианты с опорой из полипропилена + FV и антибактериальные; защитные крышки разного цвета и с персонализированным торговым знаком; нестандартные упаковки; прокладки из Витона; поставляется без задней герметичной прокладки из резины NBR.

## Вертикальные опоры ( Solid )

Технические данные

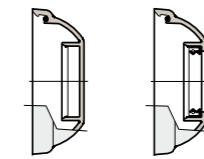
Serie **UCP/CX**

КРЕПЛЕНИЕ УСТАНОВОЧНЫМИ ВИНТАМИ



КРЕПЛЕНИЕ ЭКСЦЕНТРИКОВЫМ ХОМУТОМ

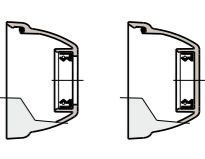
ЗАЩИТНЫЕ КРЫШКИ



ЗАКРЫТЫЙ

ОТКРЫТЫЙ

ЗАЩИТНЫЕ КРЫШКИ



ЗАКРЫТЫЙ

ОТКРЫТЫЙ

КРЕПЛЕНИЕ УСТАНОВОЧНЫМИ ВИНТАМИ

D	SERIE	ПОДШИПНИК ИЗ ХРОМИСТОЙ СТАЛИ														КОДЫ КРЫШКИ									
		КОДЫ ОПОРЫ		РАЗМЕРЫ (mm)										Нагрузка на подшипник (N)		Нагрузка на опору		КОДЫ КРЫШКИ							
		Стандартный подшипник	Подшипник Long Life	E	A	S	F	G	H	B	I	W	Z	T	C	CO	(N)	Серый RAL 7042	Синий RAL 5015	Оранжевый RAL 2004	Красный RAL 3000				
25	UCP 205 CX	88644	90187	106	141	10,5	15	34,5	51,5	86,5	19,6	35	39	51,7	14000	7800	6900	Закрытый	Открытый	Закрытый	Открытый	Закрытый	Открытый	Закрытый	Открытый
30	UCP 206 CX	88401	90188	121	157	10,5	15	34,5	58	99,5	20,7	36	42,7	55,6	19500	11300	9200	80075	80076	85384	85385	82276	82277	87542	87543
																		80011	80053	84100	80354	82278	82279	87531	87530

КРЕПЛЕНИЕ ЭКСЦЕНТРИКОВЫМ ХОМУТОМ

D	SERIE	ПОДШИПНИК ИЗ ХРОМИСТОЙ СТАЛИ														КОДЫ КРЫШКИ			
		КОДЫ ОПОРЫ		РАЗМЕРЫ (mm)										Нагрузка на подшипник (N)		Нагрузка на опору		КОДЫ КРЫШКИ	
		Стандартный подшипник	Подшипник Long Life	E	A	S	F	G	H	B	I	W	Z	T	C	CO	(N)	Закрытый	Открытый
25	UCP 205 CX	88650	90189	106	141	10,5	15	34,5	51,5	86,5	19,6	35	43	57,5	14000	7800	6900	88373	88374
30	UCP 206 CX	88651	90190	121	157	10,5	15	34,5	58	99,5	20,7	36	47,4	61,8	19500	11300	9200	88375	88376

КРЕПЛЕНИЕ УСТАНОВОЧНЫМИ ВИНТАМИ

D	SERIE	ПОДШИПНИК ИЗ НЕРЖАВЕЮЩЕЙ СТАЛИ AISI 440														КОДЫ КРЫШКИ									
		КОДЫ ОПОРЫ		РАЗМЕРЫ (mm)										Нагрузка на подшипник (N)		Нагрузка на опору		КОДЫ КРЫШКИ							
		Стандартный подшипник	Подшипник Long Life	E	A	S	F	G	H	B	I	W	Z	T	C	CO	(N)	Серый RAL 7042	Синий RAL 5015	Оранжевый RAL 2004	Красный RAL 3000				
25	UCP 205 CX	88647	90191	106	141	10,5	15	34,5	51,5	86,5	19,6	35	39	51,7	9150	7800	6900	80075	80076	85384	85385	82276	82277	87542	87543
30	UCP 206 CX	88641	90192	121	157	10,5	15	34,5	58	99,5	20,7	36	42,7	55,6	12500	11200	9200	80011	80053	84100	80354	82278	82279	87531	87530