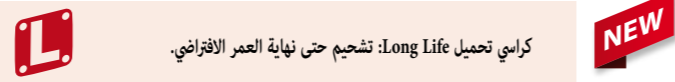


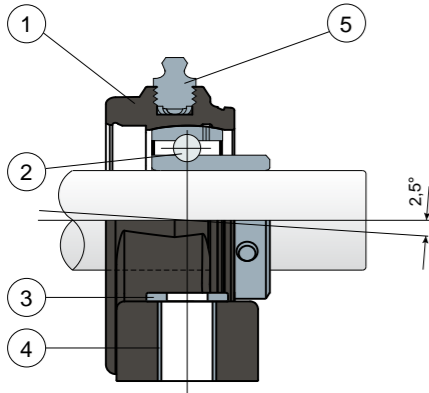
## دعامات رأسية

## Serie UCP

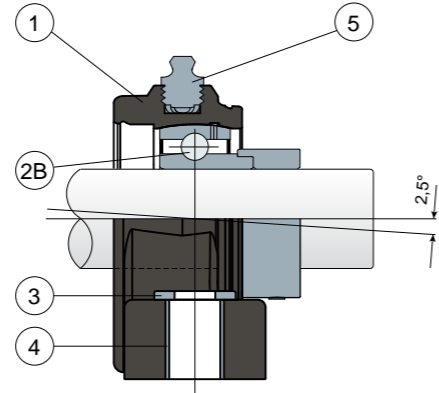


كراسي تحميل Long Life: تشحيم حتى نهاية العمر الافتراضي.

التثبيت بمسامير ملولبة عديمة الرأس - لعدم وجود غطاء حماية، و حشية خلفية



التثبيت بطوق لا مركزي - لعدم وجود غطاء حماية



1. جسم خارجي لدعامة مصنوع من عديد الأמיד ذو اللون الأسود أو الأبيض أو الأزرق RAL 5005، والمعزز بألياف زجاجية.
2. كراسي تحميل من صلب الكروم أو الفولاذ المقاوم للصدأ AISI 440.
3. حلقة دعم معدنية UNI 6592 مصنوعة من الفولاذ المقاوم للصدأ AISI 304.
4. مبادع تعزيز لوحدات التثبيت المصنوعة من الفولاذ المقاوم للصدأ AISI 304.
5. وحدة تشحيم من النوع المباشر بسن لولبة أنابيب غاز 1/8، مصنوعة من النحاس المطلي بالنيكل (غير موجود في الإصدارات المجهزة بكرسي تحميل Long Life).

لاحظ جيداً: يمكن طلب الحشية الخلفية وغطاء الحماية منفصلين بوصفهما من الملحقات. في إصدار Long Life، لا توجد وحدة تشحيم، وتكون قناة التشحيم محمية بغطاء من المطاط..

أبعاد الدعامة مطابقة لقواعد ISO 3228.

أقصى خطأ لمحاذاة العمود 2,5 درجة.

للحصول على المزيد من المعلومات، اتصل بالمكتب الفني التجاري الخاص بشركتنا.

الخامات: دعامة من عديد الأמיד ذو اللون الأسود أو الأبيض أو الأزرق RAL 5005 + ألياف زجاجية؛ كراسي تحميل يتم تثبيته بمسامير ملولبة عديمة الرأس، ومصنوع من صلب الكروم أو من الفولاذ المقاوم للصدأ؛ كراسي تحميل يتم تثبيته بطوق لا مركزي، ومصنوع من صلب الكروم؛ وحدة تشحيم من النحاس المطلي بالنيكل؛ جلب تعزيز وحلقات معدنية من الفولاذ المقاوم للصدأ AISI 304 حشوات من مطاط تزايل بيوتادين "NBR"؛ غطاء من البولي بروبيلين بلون رمادي RAL 7042، أزرق RAL 5015، برتقالي RAL 2004، أحمر RAL 3000.

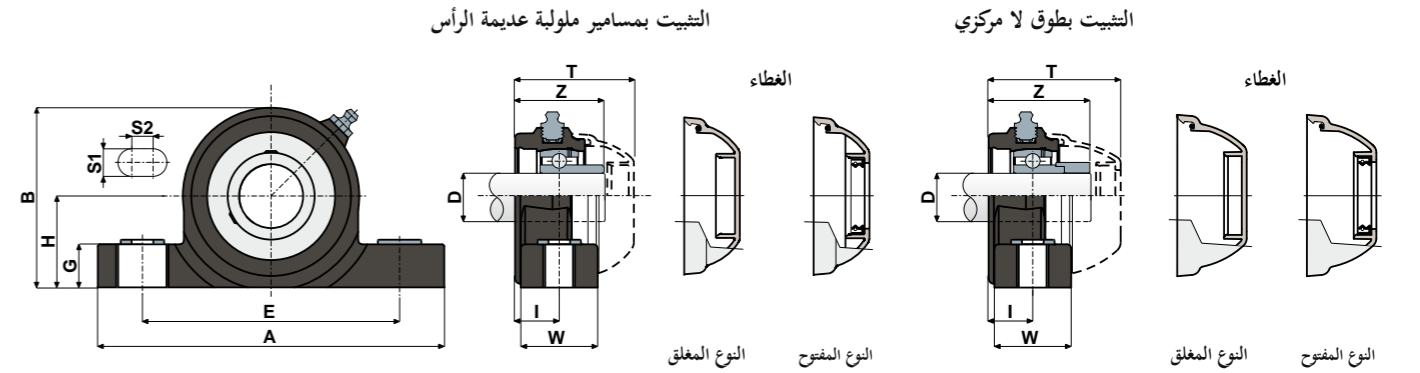
المواصفات: يمكن طلب الحشية الخلفية وغطاء الحماية منفصلين بوصفهما من الملحقات. تُستخدم على أعمدة بأكتاف وبدون أكتاف. أقصى خطأ لاستقامة العمود 2,5 درجة.

العبوة: 8 قطع.

حسب الطلب: موديلات بدعامات من البولي بروبيلين + ألياف زجاجية ومضاد للجراثيم؛ أغطية واقية بألوان مختلفة وعلامة مخصصة؛ عبوات بمقاسات مختلفة تحت الطلب؛ حشوات من مطاط Viton.

## دعامات رأسية

## Serie UCP



التثبيت بمسامير ملولبة عديمة الرأس

D	SERIE	كراسي تحميل من صلب الكروم																أبعاد الغطاء											
		أبعاد الداعم						الأبعاد (mm)										حماية كراسي التحميل (N)		حماية الدعامة		رمادي RAL 7042		أزرق RAL 5015		برتقالي RAL 3004		أحمر RAL 3000	
		كراسي تحميل قياسي	كراسي تحميل Long Life					E	A	S1	S2	G	H	B	I	W	Z	T	C	C0	(N)	النوع المغلق	النوع المفتوح	النوع المغلق	النوع المفتوح	النوع المغلق	النوع المفتوح	النوع المغلق	النوع المفتوح
20	UCP 204	84082	84782	87769	90193	90197	90202	96	130	13	10	20	33,5	65,5	18	30	36	49	12800	6600	5750	80254	80255	87259	83901	82305	82306	87540	87541
25	UCP 205	83691	84783	87770	90194	90198	90203	106	140	13	10	20	36,5	71,5	19,6	35	39	51,7	14000	7800	6900	80075	80076	85384	85385	82276	82277	87542	87543
30	UCP 206	83692	84784	87771	90195	90199	90204	121	163	13	10	20	43	84,5	20,7	36	41,7	55,7	19500	11300	9200	80011	80053	84100	80354	82278	82279	87531	87530
35	UCP 207	83693	84785	87772	90196	90200	90205	126	168	13	10	20	47,6	93,3	22,7	39	48	61,8	25500	15300	11500	80077	80078	80969	80275	82284	82285	87544	87545
40	UCP 208	85455	85456	87773	87626	90201	90206	136	185	13	10	20	50	100	22,5	38,6	51,5	70,7	32500	19800	11500	80256	80257	83088	86722	82280	82281	87528	82804

التثبيت بطوق لا مركزي

D	SERIE	كراسي تحميل من صلب الكروم																أبعاد الغطاء					
		أبعاد الداعم						الأبعاد (mm)										حماية كراسي التحميل (N)		رمادي RAL 7042			
		كراسي تحميل قياسي	كراسي تحميل Long Life					E	A	S1	S2	G	H	B	I	W	Z	T	C	C0	(N)	النوع المغلق	النوع المفتوح
20	UCP 204	88592	88597	88602	90207	90212	90217	96	130	13	10	20	33,5	65,5	18	30	41,6	56	12800	6600	5750	88371	88372
25	UCP 205	88593	88598	88603	90208	90213	90218	106	140	13	10	20	36,5	71,5	19,6	35	43	57,6	14000	7800	6900	88373	88374
30	UCP 206	88594	88599	88604	90209	90214	90219	121	163	13	10	20	43	84,5	20,7	36	47,4	61,8	19500	11300	9200	88375	88376
35	UCP 207	88595	88600	88605	90210	90215	90220	126	168	13	10	20	47,6	93,3	22,7	39	52	66,6	25500	15300	11500	88377	88378
40	UCP 208	88596	88601	88606	90211	90216	90221	136	185	13	10	20	50	100	22,5	38,6	55,2	70,9	32500	19800	11500	80256	80257

التثبيت بمسامير ملولبة عديمة الرأس

D	SERIE	كراسي تحميل من الفولاذ المقاوم للصدأ AISI 440																أبعاد الغطاء											
		أبعاد الداعم						الأبعاد (mm)										حماية كراسي التحميل (N)		حماية الدعامة		رمادي RAL 7042		أزرق RAL 5015		برتقالي RAL 3004		أحمر RAL 3000	
		كراسي تحميل قياسي	كراسي تحميل Long Life					E	A	S1	S2	G	H	B	I	W	Z	T	C	C0	(N)	النوع المغلق	النوع المفتوح	النوع المغلق	النوع المفتوح	النوع المغلق	النوع المفتوح	النوع المغلق	النوع المفتوح
20	UCP 204	84083	84786	87774	90222	90227	90232	96	130	13	10	20	33,5	65,5	18	30	36	49	8300	6600	5750	80254	80255	87259	83901	82305	82306	87540	87541
25	UCP 205	83705	84787	87775	90223	90228	90233	106	140	13	10	20	36,5	71,5	19,6	35	39	51,7	9150	7800	6900	80075	80076	85384	85385	82276	82277	87542	87543
30	UCP 206	83706	84788	87776	90224	90229	90234	121	163	13	10	20	43	84,5	20,7	36	41,7	55,7	12500	11200	9200	80011	80053	84100	80354	82278	82279	87531	87530
35	UCP 207	83707	84789	87777	90225	90230	90235	126	168	13	10	20	47,6	93,3	22,7	39	48	61,8	16600	15300	11500	80077	80078	80969	80275	82284	82285	87544	87545
40	UCP 208	85457	85458	87778	90226	90231	90236	136	185	13	10	20	50	100	22,5	38,6	51,5	70,7	20000	19000	11500	80256	80257	83088	86722	82280	82281	87528	82804

التثبيت بمسامير ملولبة عديمة الرأس - موديلات بوحدة القياس بالبوصة

D	SERIE	كراسي تحميل من صلب الكروم																أبعاد الغطاء												
		أبعاد الداعم						الأبعاد (mm)										حماية كراسي التحميل (N)		حماية الدعامة		رمادي RAL 7042		أزرق RAL 5015		برتقالي RAL 3004		أحمر RAL 3000		
		كراسي تحميل قياسي	كراسي تحميل Long Life					E	A	S1	S2	G	H	B	I	W	Z	T	C	C0	(N)	النوع المغلق	النوع المفتوح	النوع المغلق	النوع المفتوح	النوع المغلق	النوع المفتوح	النوع المغلق	النوع المفتوح	
1"	25,4	UCP 205	84537	84936	87779	90237	90239	90241	106	140	13	10	20	36,5	71,5	19,6	35	39	51,7	14000	7800	6900	80075	85202	85384	87273	82276	87660	87542	87663
1 1/4"	31,75	UCP 206	84538	84937	87780	90238	90240	90242	121	163	13	10	20	43	84,5	20,7	36	41,7	55,7	19500	11300	9200	80011	85203	84100	87274	82278	87661	87531	87664

الأبعاد بالبوصة مطابقة للنظام البريطاني الإمبراطوري