



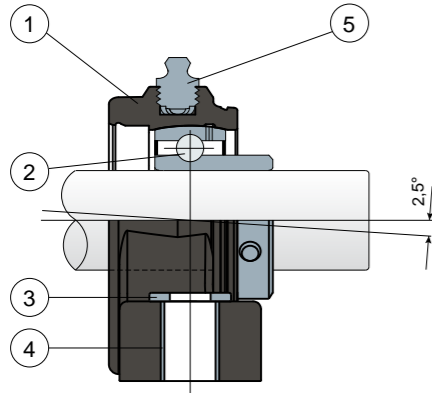
Paliers droits

Serie UCP

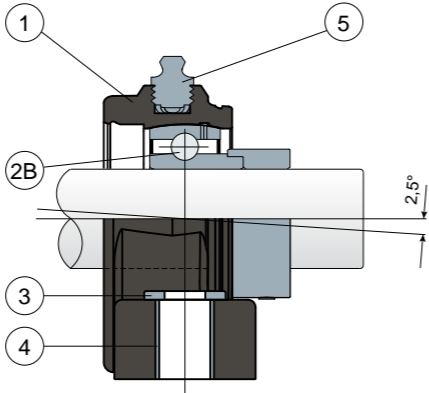


L Roulements Long Life: lubrification jusqu'à la fin de la durée de vie **NEW**

Fixation par goujons
Sans capot ni joint postérieur



Fixation par collier excentrique
Sans capot ni joint postérieur



- 1) Corps externe du support en polyamide noir, blanc ou bleu Ral 5005 renforcé avec des fibres de verre.
- 2) Roulement en acier au chrome ou acier inox AISI 440.
- 2B) Roulement en acier au chrome.
- 3) Rondelle d'appui UNI 6592 en acier inox AISI 304
- 4) Boucles de renforcement des trous de fixage en acier inox AISI 304.
- 5) Graisseur droit avec filetage 1/8 gaz en laiton nickelé (absent dans les versions avec roulement Long Life).

NB: Le joint arrière et le couvercle de protection peuvent être commandés séparément comme accessoires; dans la version Long Life, le graisseur est absent et le canal de lubrification est protégé par un capuchon en caoutchouc.

Les dimensions du palier sont conformes à la norme ISO 3228.
Erreur maximale d'alignement de l'arbre 2,5°.
Pour toute autre information, contacter notre service technique et commercial.

MATÉRIAUX: Support en polyamide noir, blanc ou bleu Ral 5005 + fibre de verre; roulement avec fixation par goujons en acier au chrome ou acier inox; roulement avec fixation par collier excentrique en acier au chrome; graisseur en laiton nickelé; boucles de renforcement des trous de fixage et rondelles en acier inox AISI 304; capot en polypropylène couleur gris Ral 7042, bleu Ral 5015, orange Ral 2004, rouge Ral 3000.

CARACTÉRISTIQUES: Le joint arrière et le couvercle de protection peuvent être commandés séparément comme accessoires. Utilisation sur arbres avec et sans épaulement. Erreur maximale d'alignement de l'arbre 2,5°.

CONDITIONNEMENT: 8 pièces.

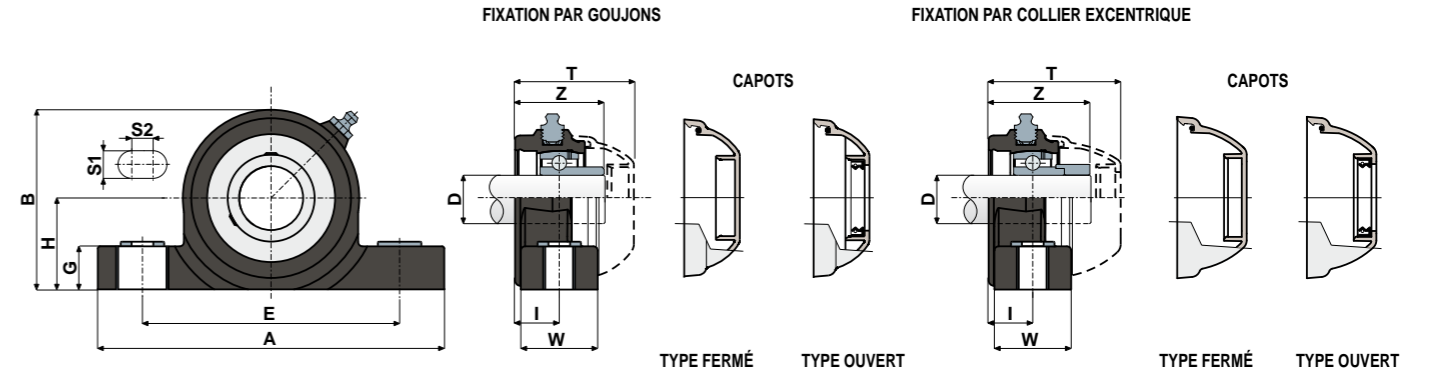
SUR DEMANDE: Versions avec brides en polypropylène renforcé et protection antibactérienne; capots de protection dans différentes couleurs et avec marque personnalisé; conditionnement: hors standard; joint en Viton.

Paliers droits

Données techniques



Serie UCP



FIXATION PAR GOUJONS

D	SERIE	ROULEMENT EN ACIER AU CHROME																		CODES CAPOTS									
		CODES Supports						DIMENSIONS (mm)												Charge roulement (N)	Charge support	GRIS RAL 7042							
		Roulement standard		Roulement Long Life				E	A	S1	S2	G	H	B	I	W	Z	T	C	CO	(N)	Fermé	Ouvert	Fermé	Ouvert	Fermé	Ouvert	Fermé	Ouvert
20	UCP 204	84082	84782	87769	90193	90197	90202	96	130	13	10	20	33,5	65,5	18	30	36	49	12800	6600	5750	80254	80255	87259	83901	82305	82306	87540	87541
25	UCP 205	83691	84783	87770	90194	90198	90203	106	140	13	10	20	36,5	71,5	19,6	35	39	51,7	14000	7800	6900	80075	80076	85384	85385	82276	82277	87542	87543
30	UCP 206	83692	84784	87771	90195	90199	90204	121	163	13	10	20	43	84,5	20,7	36	41,7	19500	11300	9200	80011	80053	84100	80354	82278	82279	87531	87530	
35	UCP 207	83693	84785	87772	90196	90200	90205	126	168	13	10	20	47,6	93,3	22,7	39	48	25500	15300	11500	80077	80078	80969	80275	82284	82285	87544	87545	
40	UCP 208	85455	85456	87773	87626	90201	90206	136	185	13	10	20	50	100	22,5	38,6	51,5	32500	19800	11500	80256	80257	83088	86722	82280	82281	87528	82804	

FIXATION PAR COLLIER EXCENTRIQUE

D	SERIE	ROULEMENT EN ACIER AU CHROME																		CODES CAPOTS			
		CODES Supports						DIMENSIONS (mm)												Charge roulement (N)	Charge support	GRIS RAL 7042	
		Roulement standard		Roulement Long Life				E	A	S1	S2	G	H	B	I	W	Z	T	C	CO	(N)	Fermé	Ouvert
20	UCP 204	88592	88597	88602	90207	90212	90217	96	130	13	10	20	33,5	65,5	18	30	41,6	56	12800	6600	5750	88371	88372
25	UCP 205	88593	88598	88603	90208	90213	90218	106	140	13	10	20	36,5	71,5	19,6	35	43	57,6	14000	7800	6900	88373	88374
30	UCP 206	88594	88599	88604	90209	90214	90219	121	163	13	10	20	43	84,5	20,7	36	47,4	19500	11300	9200	88375	88376	
35	UCP 207	88595	88600	88605	90210	90215	90220	126	168	13	10	20	47,6	93,3	22,7	39	52	25500	15300	11500	88377	88378	
40	UCP 208	88596	88601	88606	90211	90216	90221	136	185	13	10	20	50	100	22,5	38,6	55,2	32500	19800	11500	80256	80257	

FIXATION PAR GOUJONS

D	SERIE	ROULEMENT EN ACIER INOX AISI 440																		CODES CAPOTS									
		CODES Supports						DIMENSIONS (mm)												Charge roulement (N)	Charge support	GRIS RAL 7042							
		Roulement standard		Roulement Long Life				E	A	S1	S2	G	H	B	I	W	Z	T	C	CO	(N)	Fermé	Ouvert	Fermé	Ouvert	Fermé	Ouvert	Fermé	Ouvert
20	UCP 204	84083	84786	87774	90222	90227	90232	96	130	13	10	20	33,5	65,5	18	30	36	49	8300	6600	5750	80254	80255	87259	83901	82305	82306	87540	87541
25	UCP 205	83705	84787	87775	90223	90228	90233	106	140	13	10	20	36,5	71,5	19,6	35	39	51,7	9150	7800	6900	80075	80076	85384	85385	82276	82277	87542	87543
30	UCP 206	83706	84788	87776	90224	90229	90234	121	163	13	10	20	43	84,5	20,7	36	41,7	12500	11200	9200	80011	80053	84100	80354	82278	82279	87531	87530	
35	UCP 207	83707	84789	87777	90225	90230	90235	126	168	13	10	20	47,6	93,3	22,7	39	48	16600	15300	11500	80077	80078	80969	80275	82284	82285	87544	87545	
40	UCP 208	85457	85458	87778	90226	90231	90236	136	185	13	10	20	50	100	22,5	38,6	51,5	20000	19000	11500	80256	80257	83088	86722	82280	82281	87528	82804	

FIXATION PAR GOUJONS - VERSIONS AVEC MESURES EN POUCHES

D	(pouces)	(mm)	SERIE	ROULEMENT EN ACIER AU CHROME																		CODES CAPOTS								
				CODES Supports						DIMENSIONS (mm)												Charge roulement (N)	Charge support	GRIS RAL 7042						
				Roulement standard		Roulement Long Life				E	A	S1	S2	G	H	B	I	W	Z	T	C	CO	(N)	Fermé	Ouvert	Fermé	Ouvert	Fermé	Ouvert	Fermé
1"	25,4	UCP 205	84537	84936	87779	90237	90239	90241	106	140	13	10	20	36,5	71,5	19,6	35	39	51,7	14000	7800	6900	80075	85202	85384	87273	82276	87660	87542	87663
1 1/4"	31,75	UCP 206	84538	84937	87780	90238	90240	90242	121	163	13	10	20	43	84,5	20,7	36	41,7	19500	11300	9200	80011	85203	84100	87274	82278	87661	87531	87664	

Les dimensions en pouces sont conformes au système impérial britannique