



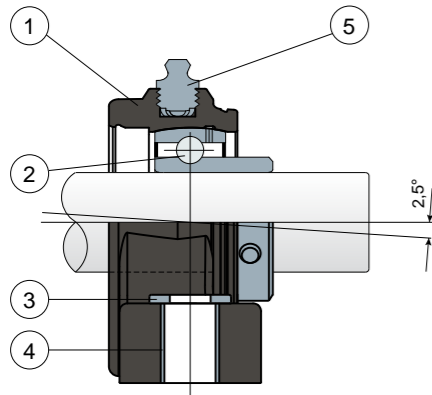
Вертикальные опоры

Serie UCP

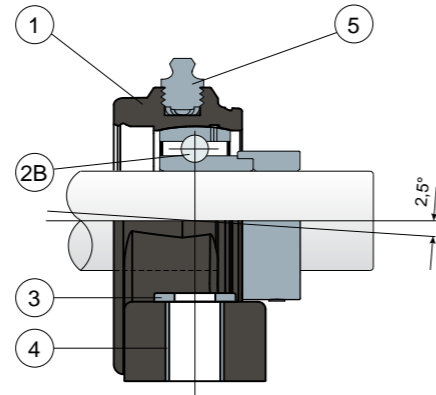


L Подшипники Long Life: пожизненная смазка. **NEW**

Крепление установочными винтами
Без крышки и задней прокладки



Крепление эксцентриковым хомутом
Без крышки и задней прокладки



- 1) Внешний корпус опоры из полиамида черного, белого или синего цвета Ral 5005 со стекловолокном.
- 2) Подшипник из хромистой стали или нержавеющей стали AISI 440.
- 2B) Подшипник из хромистой стали.
- 3) Опорная шайба UNI 6592 из нержавеющей стали AISI 304.
- 4) Укрепительная распорка креплений из нержавеющей стали AISI 304.
- 5) Прямая масленка с резьбой 1/8 газ из никелированной латуни (отсутствует в версиях с подшипником Long Life).

ПРИМЕЧАНИЕ: Заднюю уплотнительную прокладку и защитную крышку можно заказать отдельно как аксессуары; в версии Long Life смазочный ниппель отсутствует, а канал смазки защищен резиновым колпачком.

Размеры опоры соответствуют норме ISO 3228

Максимальная погрешность выравнивания вала 2,5°

Для получения дополнительной информации свяжитесь с нашим техническим коммерческим отделом.

МАТЕРИАЛЫ: Опора из полиамида черного, белого или синего цвета Ral 5005 + стекловолокно; подшипник с креплением установочными винтами из хромированной или нержавеющей стали; подшипник с креплением эксцентриковым хомутом из хромированной стали; масленка из никелированной латуни; укрепительные втулки и шайбы из нержавеющей стали AISI 304; крышка из полипропилена серого цвета Ral 7042, синего Ral 5015, оранжевого Ral 2004, красного Ral 3000.

ХАРАКТЕРИСТИКИ: Отличается от серии UCP/C только в связи с отсутствием задней прокладки и защитной крышки, которые могут быть заказаны дополнительно. Использование на валах при наличии или без заплетика. Максимальная погрешность выравнивания вала 2,5°.

УПАКОВКА: 8 шт.

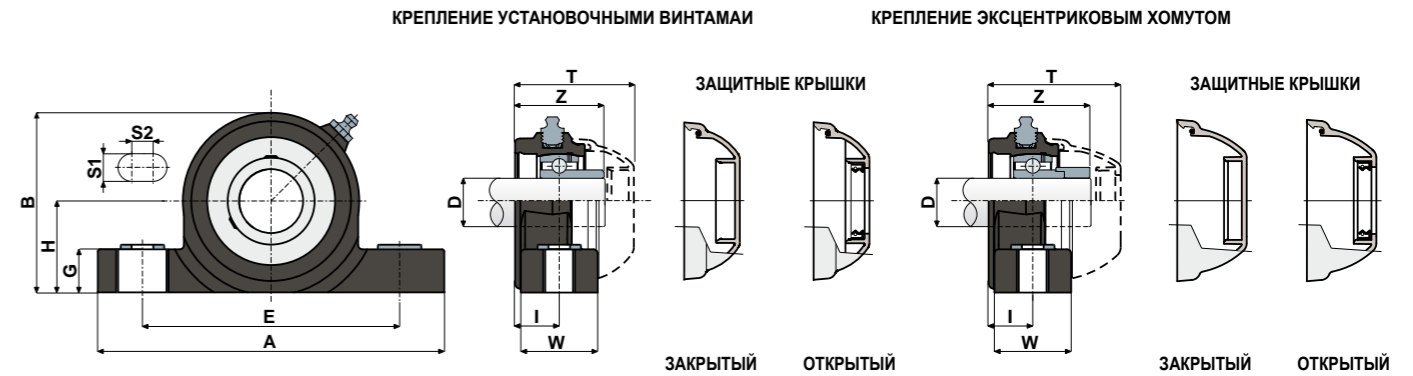
ПО ЗАЯВКЕ: Варианты с опорой из полипропилена + FV и антибактериальные; защитные крышки разного цвета и с персонализированным торговым знаком; нестандартные упаковки; прокладки из Витона

Вертикальные опоры

Технические данные



Serie UCP



КРЕПЛЕНИЕ УСТАНОВОЧНЫМИ ВИНТАМИ

| D | SERIE | КОДЫ ОПОРЫ | | | | | | ПОДШИПНИК ИЗ ХРОМИСТОЙ СТАЛИ | | | | | | | | | | | КОДЫ КРЫШКИ | | | | | | | | | | |
|----|---------|-----------------------|-------|---------------------|--------|-------|----------------|------------------------------|-----|----|----|----|------|------|------|------|------|------|---------------------------|-------|-------------------|----------|----------------|----------|----------|----------|----------|----------|----------|
| | | Стандартный подшипник | | Подшипник Long Life | | | | РАЗМЕРЫ (mm) | | | | | | | | | | | Нагрузка на подшипник (N) | | Нагрузка на опору | | СЕРЫЙ RAL 7042 | | | | | | |
| | | черный | белый | синий Ral 5005 | черный | белый | синий Ral 5005 | E | A | S1 | S2 | G | H | B | I | W | Z | T | C | CO | (N) | Закрытый | Открытый | Закрытый | Открытый | Закрытый | Открытый | Закрытый | Открытый |
| 20 | UCP 204 | 84082 | 84782 | 87769 | 90193 | 90197 | 90202 | 96 | 130 | 13 | 10 | 20 | 33,5 | 65,5 | 18 | 30 | 36 | 49 | 12800 | 6600 | 5750 | 80254 | 80255 | 87259 | 83901 | 82305 | 82306 | 87540 | 87541 |
| 25 | UCP 205 | 83691 | 84783 | 87770 | 90194 | 90198 | 90203 | 106 | 140 | 13 | 10 | 20 | 36,5 | 71,5 | 19,6 | 35 | 39 | 51,7 | 14000 | 7800 | 6900 | 80075 | 80076 | 85384 | 85385 | 82276 | 82277 | 87542 | 87543 |
| 30 | UCP 206 | 83692 | 84784 | 87771 | 90195 | 90199 | 90204 | 121 | 163 | 13 | 10 | 20 | 43 | 84,5 | 20,7 | 36 | 41,7 | 55,7 | 19500 | 11300 | 9200 | 80011 | 80053 | 84100 | 80354 | 82278 | 82279 | 87531 | 87530 |
| 35 | UCP 207 | 83693 | 84785 | 87772 | 90196 | 90200 | 90205 | 126 | 168 | 13 | 10 | 20 | 47,6 | 93,3 | 22,7 | 39 | 48 | 61,8 | 25500 | 15300 | 11500 | 80077 | 80078 | 80969 | 80275 | 82284 | 82285 | 87544 | 87545 |
| 40 | UCP 208 | 85455 | 85456 | 87773 | 87626 | 90201 | 90206 | 136 | 185 | 13 | 10 | 20 | 50 | 100 | 22,5 | 38,6 | 51,5 | 70,7 | 32500 | 19800 | 11500 | 80256 | 80257 | 83088 | 86722 | 82280 | 82281 | 87528 | 82804 |

КРЕПЛЕНИЕ ЭКСЦЕНТРИКОВЫМ ХОМУТОМ

| D | SERIE | КОДЫ ОПОРЫ | | | | | | ПОДШИПНИК ИЗ ХРОМИСТОЙ СТАЛИ | | | | | | | | | | | КОДЫ КРЫШКИ | | | | | |
|----|---------|-----------------------|-------|---------------------|--------|-------|----------------|------------------------------|-----|----|----|----|------|------|------|------|------|------|---------------------------|-------|-------------------|----------|----------------|--|
| | | Стандартный подшипник | | Подшипник Long Life | | | | РАЗМЕРЫ (mm) | | | | | | | | | | | Нагрузка на подшипник (N) | | Нагрузка на опору | | СЕРЫЙ RAL 7042 | |
| | | черный | белый | синий Ral 5005 | черный | белый | синий Ral 5005 | E | A | S1 | S2 | G | H | B | I | W | Z | T | C | CO | (N) | Закрытый | Открытый | |
| 20 | UCP 204 | 88592 | 88597 | 88602 | 90207 | 90212 | 90217 | 96 | 130 | 13 | 10 | 20 | 33,5 | 65,5 | 18 | 30 | 41,6 | 56 | 12800 | 6600 | 5750 | 88371 | 88372 | |
| 25 | UCP 205 | 88593 | 88598 | 88603 | 90208 | 90213 | 90218 | 106 | 140 | 13 | 10 | 20 | 36,5 | 71,5 | 19,6 | 35 | 43 | 57,6 | 14000 | 7800 | 6900 | 88373 | 88374 | |
| 30 | UCP 206 | 88594 | 88599 | 88604 | 90209 | 90214 | 90219 | 121 | 163 | 13 | 10 | 20 | 43 | 84,5 | 20,7 | 36 | 47,4 | 61,8 | 19500 | 11300 | 9200 | 88375 | 88376 | |
| 35 | UCP 207 | 88595 | 88600 | 88605 | 90210 | 90215 | 90220 | 126 | 168 | 13 | 10 | 20 | 47,6 | 93,3 | 22,7 | 39 | 52 | 66,6 | 25500 | 15300 | 11500 | 88377 | 88378 | |
| 40 | UCP 208 | 88596 | 88601 | 88606 | 90211 | 90216 | 90221 | 136 | 185 | 13 | 10 | 20 | 50 | 100 | 22,5 | 38,6 | 55,2 | 70,9 | 32500 | 19800 | 11500 | 80256 | 80257 | |

КРЕПЛЕНИЕ УСТАНОВОЧНЫМИ ВИНТАМИ

| D | SERIE | КОДЫ ОПОРЫ | | | | | | ПОДШИПНИК ИЗ НЕРЖАВЕЮЩЕЙ СТАЛИ AISI 440 | | | | | | | | | | | КОДЫ КРЫШКИ | | | | | | | | | | |
|----|---------|-----------------------|-------|---------------------|--------|-------|----------------|---|-----|----|----|----|------|------|------|------|------|------|---------------------------|-------|-------------------|----------|----------------|----------|----------|----------|----------|----------|----------|
| | | Стандартный подшипник | | Подшипник Long Life | | | | РАЗМЕРЫ (mm) | | | | | | | | | | | Нагрузка на подшипник (N) | | Нагрузка на опору | | СЕРЫЙ RAL 7042 | | | | | | |
| | | черный | белый | синий Ral 5005 | черный | белый | синий Ral 5005 | E | A | S1 | S2 | G | H | B | I | W | Z | T | C | CO | (N) | Закрытый | Открытый | Закрытый | Открытый | Закрытый | Открытый | Закрытый | Открытый |
| 20 | UCP 204 | 84083 | 84786 | 87774 | 90222 | 90227 | 90232 | 96 | 130 | 13 | 10 | 20 | 33,5 | 65,5 | 18 | 30 | 36 | 49 | 8300 | 6600 | 5750 | 80254 | 80255 | 87259 | 83901 | 82305 | 82306 | 87540 | 87541 |
| 25 | UCP 205 | 83705 | 84787 | 87775 | 90223 | 90228 | 90233 | 106 | 140 | 13 | 10 | 20 | 36,5 | 71,5 | 19,6 | 35 | 39 | 51,7 | 9150 | 7800 | 6900 | 80075 | 80076 | 85384 | 85385 | 82276 | 82277 | 87542 | 87543 |
| 30 | UCP 206 | 83706 | 84788 | 87776 | 90224 | 90229 | 90234 | 121 | 163 | 13 | 10 | 20 | 43 | 84,5 | 20,7 | 36 | 41,7 | 55,7 | 12500 | 11200 | 9200 | 80011 | 80053 | 84100 | 80354 | 82278 | 82279 | 87531 | 87530 |
| 35 | UCP 207 | 83707 | 84789 | 87777 | 90225 | 90230 | 90235 | 126 | 168 | 13 | 10 | 20 | 47,6 | 93,3 | 22,7 | 39 | 48 | 61,8 | 16600 | 15300 | 11500 | 80077 | 80078 | 80969 | 80275 | 82284 | 82285 | 87544 | 87545 |
| 40 | UCP 208 | 85457 | 85458 | 87778 | 90226 | 90231 | 90236 | 136 | 185 | 13 | 10 | 20 | 50 | 100 | 22,5 | 38,6 | 51,5 | 70,7 | 20000 | 19000 | 11500 | 80256 | 80257 | 83088 | 86722 | 82280 | 82281 | 87528 | 82804 |

КРЕПЛЕНИЕ УСТАНОВОЧНЫМИ ВИНТАМИ - ВАРИАНТЫ С РАЗМЕРАМИ В ДЮЙМАХ

| D | (дюймы) | (mm) | SERIE | КОДЫ ОПОРЫ | | | | | | ПОДШИПНИК ИЗ ХРОМИСТОЙ СТАЛИ | | | | | | | | | | | КОДЫ КРЫШКИ | | | | | | | | | |
|--------|---------|---------|-------|-----------------------|-------|---------------------|--------|-------|----------------|------------------------------|----|----|----|------|------|------|----|------|------|-------|---------------------------|------|-------------------|----------|----------------|----------|----------|----------|----------|----------|
| | | | | Стандартный подшипник | | Подшипник Long Life | | | | РАЗМЕРЫ (mm) | | | | | | | | | | | Нагрузка на подшипник (N) | | Нагрузка на опору | | СЕРЫЙ RAL 7042 | | | | | |
| | | | | черный | белый | синий Ral 5005 | черный | белый | синий Ral 5005 | E | A | S1 | S2 | G | H | B | I | W | Z | T | C | CO | (N) | Закрытый | Открытый | Закрытый | Открытый | Закрытый | Открытый | Закрытый |
| 1" | 25,4 | UCP 205 | 84537 | 84936 | 87779 | 90237 | 90239 | 90241 | 106 | 140 | 13 | 10 | 20 | 36,5 | 71,5 | 19,6 | 35 | 39 | 51,7 | 14000 | 7800 | 6900 | 80075 | 85202 | 85384 | 87273 | 82276 | 87660 | 87542 | 87663 |
| 1 1/4" | 31,75 | UCP 206 | 84538 | 84937 | 87780 | 90238 | 90240 | 90242 | 121 | 163 | 13 | 10 | 20 | 43 | 84,5 | 20,7 | 36 | 41,7 | 55,7 | 19500 | 11300 | 9200 | 80011 | 85203 | 84100 | 87274 | 82278 | 87661 | 87531 | 87664 |

Размеры в английских дюймах соответствуют британской имперской системе мер