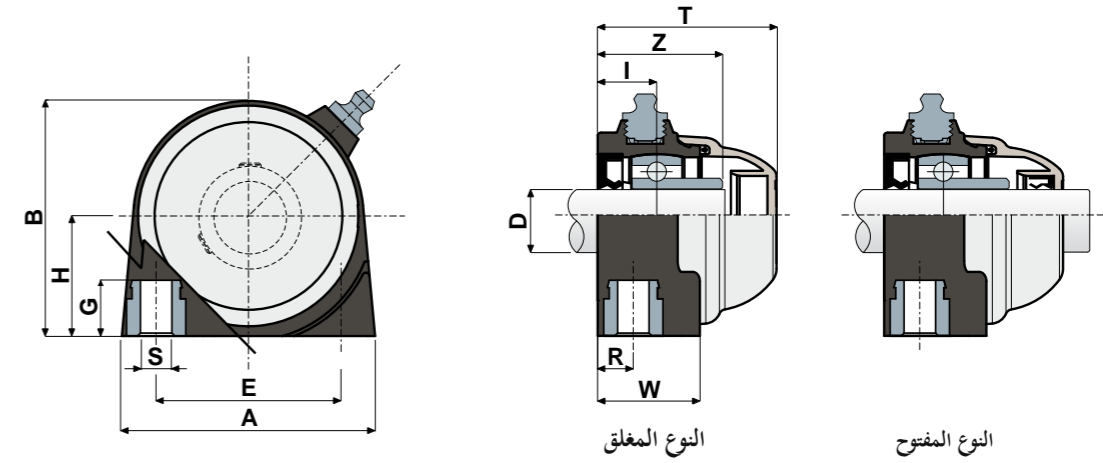


دعامات رأسية (Solid S)

Serie UCPA/C



دعامات رأسية (Solid S)

Serie UCPA/C



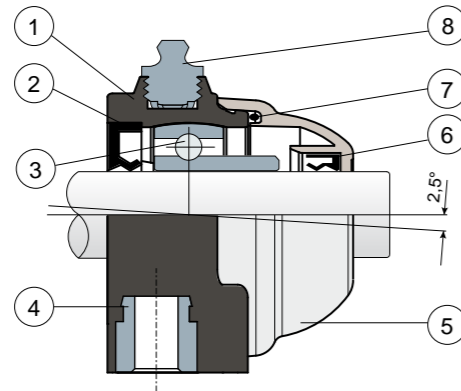
دعامات مع فلنجة من نوع Solid: فلنجة مصنوعة من سطح مغلق لضمان أقصى درجات التعقيم.



كراسي تحميل Long Life: تشحيم حتى نهاية العمر الافتراضي.



حماية كاملة لكرسي التحميل من العوامل الخارجية



1. جسم خارجي للدعامة مصنوع من البولي أميد المقوى بالألياف الزجاجية باللون الأسود أو الأبيض.
2. سدادة خلفية مضادة للماء من مطاط تريإيل بيوتادين «NBR» للأعمدة الدوارة.
3. كرسي تحميل من صلب الكروم أو الفولاذ المقاوم للصدأ «AISI 440».
4. جلبة من النحاس الأصفر المطلي بالنيكل.
5. غطاء حماية من البولي بروبيلين (رمادي RAL 7042).
6. سدادة أمامية مضادة للماء من المطاط «NBR» للأعمدة الدوارة.
7. سدادة «OR» من المطاط «NBR».
8. وحدة تشحيم من النوع المباشر بسن لولبية أنابيب غاز 1/8، مصنوعة من النحاس المطلي بالنيكل (غير موجود في الإصدارات المجهزة بكرسي تحميل Long Life).

لاحظ جيداً: يمكن طلب غطاء الحماية منفصلاً بوصفه أحد الملحقات؛ في إصدار Long Life، لا توجد وحدة تشحيم، وتكون قناة التشحيم محمية بغطاء من المطاط.

أبعاد الدعامة مطابقة لـ ISO 3228.

أقصى خطأ لمحاذاة العمود 2,5 درجة.

للحصول على المزيد من المعلومات، اتصل بالمكتب الفني التجاري الخاص بشركتنا.

الخامات: دعامة من البولي أميد + ألياف زجاجية باللون الأسود أو الأبيض، وكرسي تحميل من الفولاذ الكرومي أو الصلب المقاوم للصدأ، ووحدة تشحيم وجلبات من النحاس الأصفر المطلي بالنيكل، وحشوات من مطاط تريإيل بيوتادين «NBR»، وغطاء من البولي بروبيلين رمادي «Ral 7042».

المواصفات: حماية كاملة لكرسي التحميل من العوامل الخارجية. تركيب بأعمدة بدون أكتاف. أقصى خطأ لمحاذاة العمود 2,5 درجة.

حسب الطلب: موديلات بدعامة من البولي بروبيلين + الألياف الزجاجية ومضادات للبكتريا، دعامة يتم تثبيتها بطوق لا مركزي مع كرسي تحميل من صلب الكروم؛ وأغطية حماية بألوان مختلفة وعلامة مخصصة، وعبوات حسب طلبك، وحشوات من «Viton»، وكراسي تحميل «طويلة الأمد».