



Paliers droits compact (Solid)

Serie **UCPA/C**



Sur demande, couvercles en polypropylène bleu Ral 5015.

Sur demande, couvercles en polypropylène orange Ral 2004.

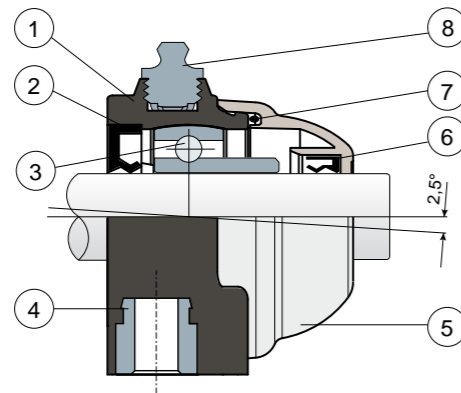
Sur demande, couvercles en polypropylène rouge Ral 3000.

Paliers avec brides pleines: bride réalisée a surface pleine pour garantir une hygiène impeccable.

Roulements Long Life: lubrification jusqu'à la fin de la durée de vie

NEW

Protection du roulement étanche



- 1) Bride en polyamide renforcé avec fibre de verre couleur noir ou blanc.
- 2) Joint postérieur à tenue étanche en caoutchouc NBR pour arbres rotatifs.
- 3) Roulement en acier au chrome ou acier inox AISI 440.
- 4) Boucles de renforcement des trous de fixation en laiton nickelé.
- 5) Capot de protection en polypropylène (couleur gris RAL 7042).
- 6) Joint antérieur à tenue étanche en caoutchouc NBR pour arbres rotatifs.
- 7) Joint de tenue en caoutchouc NBR.
- 8) Graisseur droit avec filetage 1/8 gaz en laiton nickelé (absent dans les versions avec roulement Long Life).

N.B.: Dans la version Long Life, le graisseur est absent et le canal de lubrification est protégé par un capuchon en caoutchouc.

Les dimensions du palier sont conformes à la norme ISO 3228.

Erreur maximale d'alignement de l'arbre 2,5°.

Pour toute autre information, contacter notre service technique et commercial.

MATÉRIAUX: Palier en polyamide couleur noir ou blanc renforcé avec fibres de verre; roulement en acier au chrome ou acier inox; graisseur et boucles de renforcement des trous de fixation en laiton nickelé; joints en caoutchouc NBR; capot en polypropylène couleur gris RAL 7042.

CARACTÉRISTIQUES: Protection totale du roulement contre les agents externes. Montage avec arbres sans épaulement. Erreur maximale d'alignement de l'arbre 2,5°.

CONDITIONNEMENT: 8 pièces.

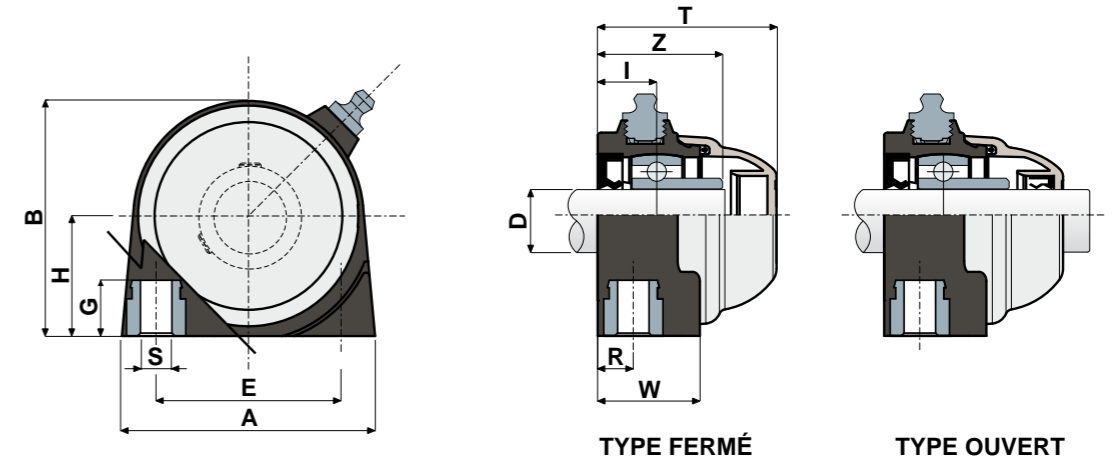
SUR DEMANDE: Versions avec brides en polypropylène renforcé et protection antibactérienne; supports avec fixation par collier excentrique avec roulement en acier au chrome capots de protection dans différentes couleurs et avec marque personnalisée; conditionnement: hors standard; joint en Viton.

Paliers droits compact (Solid)

Données techniques



Serie **UCPA/C**



		ROULEMENT EN ACIER AU CHROME																					
D	SERIE	CODES								DIMENSIONS (mm)										Charge roulement (N)		Charge support	
		Roulement standard				Roulement Long Life				E	A	S	G	H	B	R	W	I	Z	T	C	CO	(N)
		Noir	Blanc	Noir	Blanc	Fermé	Ouvert	Fermé	Ouvert														
20	UCPA 204 C	85601	85603	85618	85619	86738	86805	90244	90245	50,8	70	M8	13	33,2	65	10	28	16,2	34,2	49	12800	6600	2500
25	UCPA 205 C	85604	85605	85620	85621	88726	90243	90246	90247	50,8	75	M10	13	36,5	72	12	30	18,8	38,3	52	14000	7800	3000

		ROULEMENT EN ACIER INOX AISI 440																					
D	SERIE	CODES								DIMENSIONS (mm)										Charge roulement (N)		Charge support	
		Roulement standard				Roulement Long Life				E	A	S	G	H	B	R	W	I	Z	T	C	CO	(N)
		Noir	Blanc	Noir	Blanc	Fermé	Ouvert	Fermé	Ouvert														
20	UCPA 204 C	85606	85607	85622	85623	90248	90249	90252	90253	50,8	70	M8	13	33,2	65	10	28	16,2	34,2	49	8300	6600	2500
25	UCPA 205 C	85608	85609	85624	85625	90250	90251	90254	90255	50,8	75	M10	13	36,5	72	12	30	18,8	38,3	52	9150	7800	3000