



Supporti ritti compatti (Solid)

Serie **UCPA/C**



A richiesta coperchi in polipropilene colore blu Ral 5015.

A richiesta coperchi in polipropilene colore arancione Ral 2004.

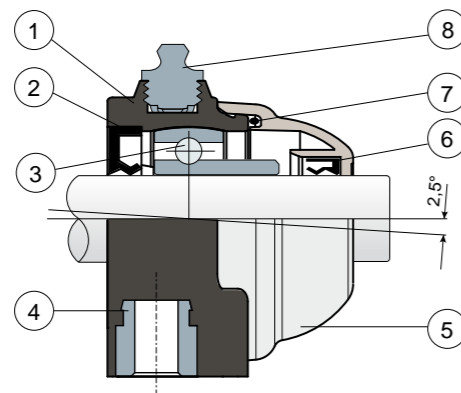
A richiesta coperchi in polipropilene colore rosso Ral 3000.

Supporti con flangia Solid: flangia realizzata a superficie chiusa per garantire la massima sanificazione.

Cuscinetti Long Life: lubrificazione fino a fine vita.

NEW

Protezione completa del cuscinetto



- 1) Corpo esterno supporto in poliammide di colore nero o bianco rinforzata con fibre di vetro.
- 2) Guarnizione posteriore a tenuta stagna in gomma NBR per alberi rotanti.
- 3) Cuscinetto in acciaio al cromo o acciaio inox AISI 440.
- 4) Boccola in ottone nichelato.
- 5) Coperchio di protezione in polipropilene (Colore grigio Ral 7042).
- 6) Guarnizione anteriore a tenuta stagna in gomma NBR per alberi rotanti.
- 7) Guarnizione OR in gomma NBR.
- 8) Ingrassatore tipo dritto con filetto da 1/8 gas in ottone nichelato (assente nelle versioni con cuscinetto Long Life).

N.B.: Nella versione Long Life, l'ingrassatore è assente ed il canale per la lubrificazione è protetto da un cappuccio in gomma.

Le dimensioni del supporto sono conformi alla norma ISO 3228
Errore massimo di allineamento dell'albero 2,5°
Per ulteriori informazioni contattare il nostro Ufficio Tecnico commerciale.

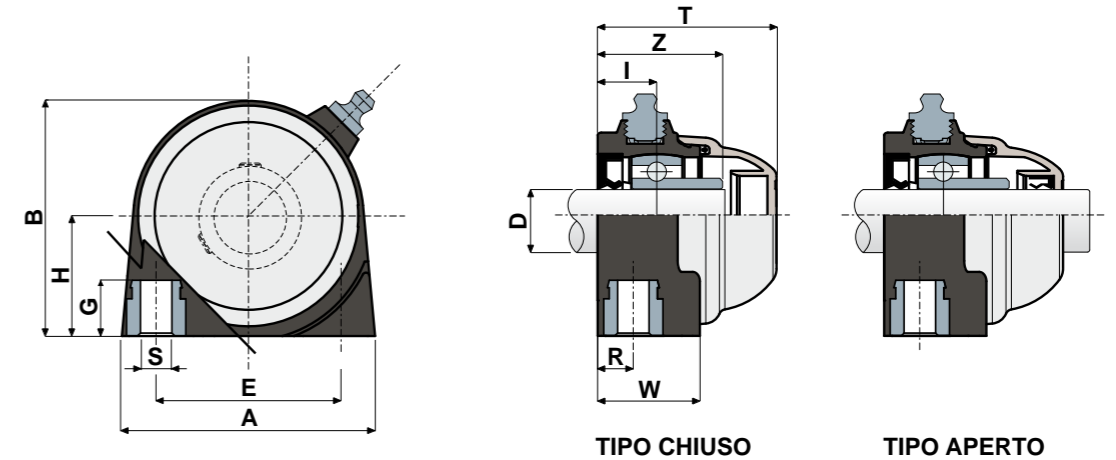
MATERIALI: Supporto in poliammide di colore nero o bianco + FV; cuscinetto in acciaio al cromo o acciaio inox; ingrassatore e boccole in ottone nichelato; guarnizioni in gomma NBR; coperchio in polipropilene colore grigio Ral 7042.
CARATTERISTICHE: Protezione completa del cuscinetto dagli agenti esterni. Montaggio con alberi senza spallamento. Errore massimo di allineamento dell'albero 2.5°.
CONFEZIONE: 8 pezzi.
A RICHIESTA: Versioni con supporto in polipropilene + FV e antibatteriche; supporti con fissaggio a collare eccentrico con cuscinetto in acciaio al cromo; coperchi di protezione di diverso colore e con marchio personalizzato; confezioni fuori standard; guarnizioni in Viton.

Supporti ritti compatti (Solid)

Dati tecnici



Serie **UCPA/C**



CUSCINETTO IN ACCIAIO AL CROMO																							
D	SERIE	CODICI								DIMENSIONI (mm)										Carico cuscinetto (N)		Carico supporto (N)	
		Cuscinetto standard				Cuscinetto Long Life				E	A	S	G	H	B	R	W	I	Z	T	C		CO
		Chiuso	Aperto	Chiuso	Aperto	Chiuso	Aperto	Chiuso	Aperto														
20	UCPA 204 C	85601	85603	85618	85619	86738	86805	90244	90245	50,8	70	M8	13	33,2	65	10	28	16,2	34,2	49	12800	6600	2500
25	UCPA 205 C	85604	85605	85620	85621	88726	90243	90246	90247	50,8	75	M10	13	36,5	72	12	30	18,8	38,3	52	14000	7800	3000

CUSCINETTO IN ACCIAIO INOX AISI 440																							
D	SERIE	CODICI								DIMENSIONI (mm)										Carico cuscinetto (N)		Carico supporto (N)	
		Cuscinetto standard				Cuscinetto Long Life				E	A	S	G	H	B	R	W	I	Z	T	C		CO
		Chiuso	Aperto	Chiuso	Aperto	Chiuso	Aperto	Chiuso	Aperto														
20	UCPA 204 C	85606	85607	85622	85623	90248	90249	90252	90253	50,8	70	M8	13	33,2	65	10	28	16,2	34,2	49	8300	6600	2500
25	UCPA 205 C	85608	85609	85624	85625	90250	90251	90254	90255	50,8	75	M10	13	36,5	72	12	30	18,8	38,3	52	9150	7800	3000