



Wsporniki nośne kompaktowe (Solid)

Serie **UCPA/C**



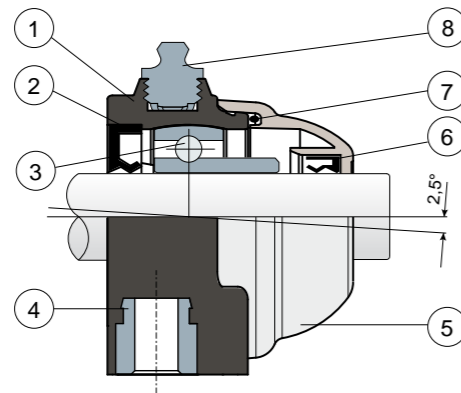
- Na życzenie polipropylenowe pokrywy koloru niebieskiego Ral 5015.
- Na życzenie polipropylenowe pokrywy koloru pomarańczowego Ral 2004.
- Na życzenie polipropylenowe pokrywy koloru czerwonego Ral 3000.

Wspornik z kołnierzem Solid: powierzchnia kołnierza jest zamknięta, co gwarantuje maksymalną sterylność.

Łożyska Long Life: smarowanie do końca okresu eksploatacji.

NEW

Całkowite zabezpieczenie łożyska



- Zewnętrzny korpus wspornika z poliamidu wzmocnionego włóknem szklanym, Kolor czarny lub biały.
- Uszczelka tylna, wodoszczelna, z gumy NBR do wałów obrotowych.
- Łożysko ze stali chromowej lub ze stali nierdzewnej inox AISI 440.
- Tuleja z mosiądzu niklowanego.
- Pokrywa ochronna z polipropylenu (kolor szary RAL 7042).
- Uszczelka przednia, wodoodporna z gumy NBR do wałów obrotowych.
- Uszczelka OR z gumy.
- Smarownica prosta z gwintem 1/8 gas z mosiądzu niklowanego (nieobecne w wersjach z łożyskiem Long Life).

UWAGA: w wersji Long Life brak jest smarowniczki, a kanał smarowy jest chroniony gumową zaślepką.

Wymiary wspornika spełniają wymogi normy ISO 3228

Maksymalny błąd osiowania wału 2,5°

W celu uzyskania dalszych informacji skontaktować się z handlowym Biurem technicznym.

MATERIAŁY: Wspornik z poliamidu i włókna szklanego, Kolor czarny lub biały; łożysko ze stali chromowej lub ze stali nierdzewnej inox; smarownica i tuleje z mosiądzu niklowanego; uszczelki z gumy NBR; pokrywa z polipropylenu, kolor szary RAL 7042.

CHARAKTERYSTYKA: pełna ochrona łożyska przed działaniem czynników zewnętrznych. Montaż na wałach bez kołnierza oporowego. Maksymalny błąd osiowania wału 2,5°.

OPAKOWANIE: 8 sztuk.

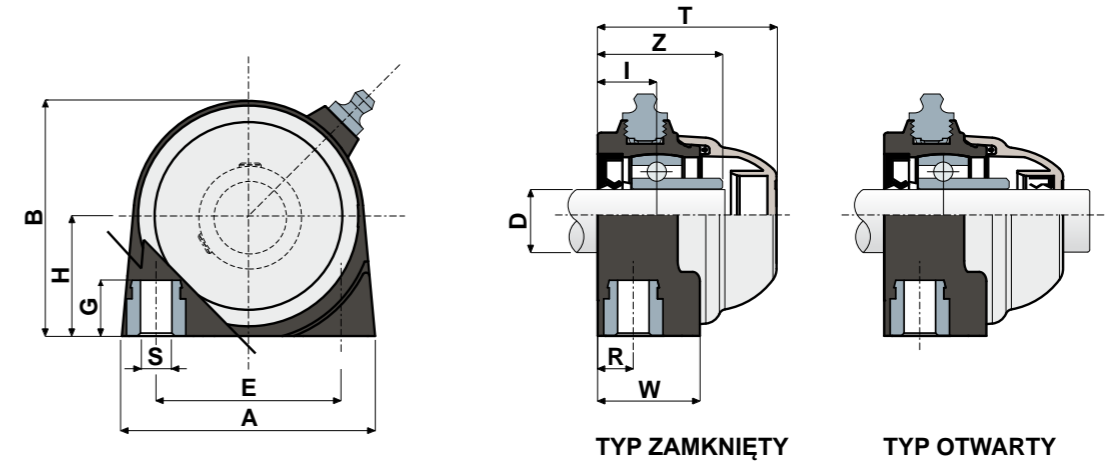
NA ŻĄDANIE: Wersje ze wspornikami z polipropylenu i włókna szklanego, antybakteryjne; wsporniki z mocowaniem na pierścieni mimośrodowy z łożyskiem ze stali chromowej; pokrywy ochronne w różnych kolorach, z indywidualnym znakiem fabrycznym; opakowania niestandardowe; uszczelki z Vitonu.

Wsporniki nośne kompaktowe (Solid)

Dane techniczne



Serie **UCPA/C**



		ŁOŻYSKA ZE STALI CHROMOWEJ																					
D	SERIE	KODY								WYMIARY (mm)										Obciążenie łożyska (N)		Obciążenie wspor	
		Łożysko standardowe				Łożysko Long Life				E	A	S	G	H	B	R	W	I	Z	T	C	C0	(N)
		Zamknięty	Otwarty	Zamknięty	Otwarty	Zamknięty	Otwarty	Zamknięty	Otwarty														
20	UCPA 204 C	85601	85603	85618	85619	86738	86805	90244	90245	50,8	70	M8	13	33,2	65	10	28	16,2	34,2	49	12800	6600	2500
25	UCPA 205 C	85604	85605	85620	85621	88726	90243	90246	90247	50,8	75	M10	13	36,5	72	12	30	18,8	38,3	52	14000	7800	3000

		ŁOŻYSKA ZE STALI NIERDZEWNEJ INOX AISI 440																					
D	SERIE	KODY								WYMIARY (mm)										Obciążenie łożyska (N)		Obciążenie wspor	
		Łożysko standardowe				Łożysko Long Life				E	A	S	G	H	B	R	W	I	Z	T	C	C0	(N)
		Zamknięty	Otwarty	Zamknięty	Otwarty	Zamknięty	Otwarty	Zamknięty	Otwarty														
20	UCPA 204 C	85606	85607	85622	85623	90248	90249	90252	90253	50,8	70	M8	13	33,2	65	10	28	16,2	34,2	49	8300	6600	2500
25	UCPA 205 C	85608	85609	85624	85625	90250	90251	90254	90255	50,8	75	M10	13	36,5	72	12	30	18,8	38,3	52	9150	7800	3000