



# Suportes retos compactos ( Solid )

Serie **UCPA/C**



Sob encomenda tampas de polipropileno azul Ral 5015.

Sob encomenda tampas de polipropileno laranja Ral 2004.

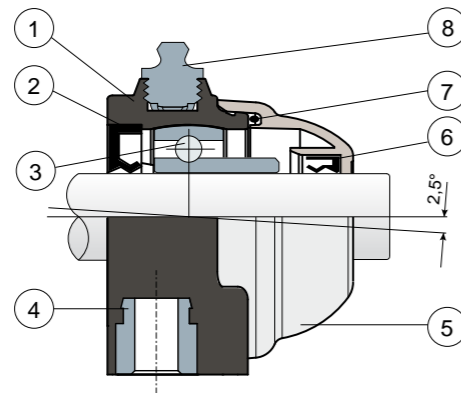
Sob encomenda tampas de polipropileno Vermelho Ral 3000.

Suportes com flange Solid: flange realizado com superfície fechada para garantir a máxima higienização.

Rolamentos Long Life: lubrificação até o fim da vida útil.

**NEW**

Proteção completa do rolamento



- 1) Corpo externo suporte em poliamida reforçada com fibras de vidro preto ou branco.
- 2) Guarnição traseira com estanqueidade de borracha NBR para eixos giratórios.
- 3) Rolamento de aço ao cromo ou aço inox AISI 440.
- 4) Casquilho de latão niquelado.
- 5) Tampa de proteção de polipropileno (Cinza Ral 7042).
- 6) Guarnição dianteira com estanqueidade de borracha NBR para eixos giratórios.
- 7) Guarnição OR de borracha NBR.
- 8) Lubrificador tipo reto com rosca de 1/8 gás de latão niquelado (ausente nas versões com rolamento Long Life).

Obs.: Na versão Long Life, a graxeira não está presente e o canal para a lubrificação está protegido por uma tampa de borracha.

As dimensões do suporte estão conformes com a normativa ISO 3228

Erro máximo de alinhamento do eixo 2,5°

Para mais informações, entre em contato com o nosso Escritório Técnico Comercial.

**MATERIAIS:** Suporte de poliamida preta ou branca + fibra de vidro; rolamento de aço ao cromo ou aço inox; lubrificador e casquilhos de latão niquelado; guarnições de borracha NBR; tampa de polipropileno cinza Ral 7042.

**CARACTERÍSTICAS:** Proteção completa do rolamento contra agentes externos. Montagem com eixos sem apoios. Erro máximo de alinhamento do eixo 2,5°.

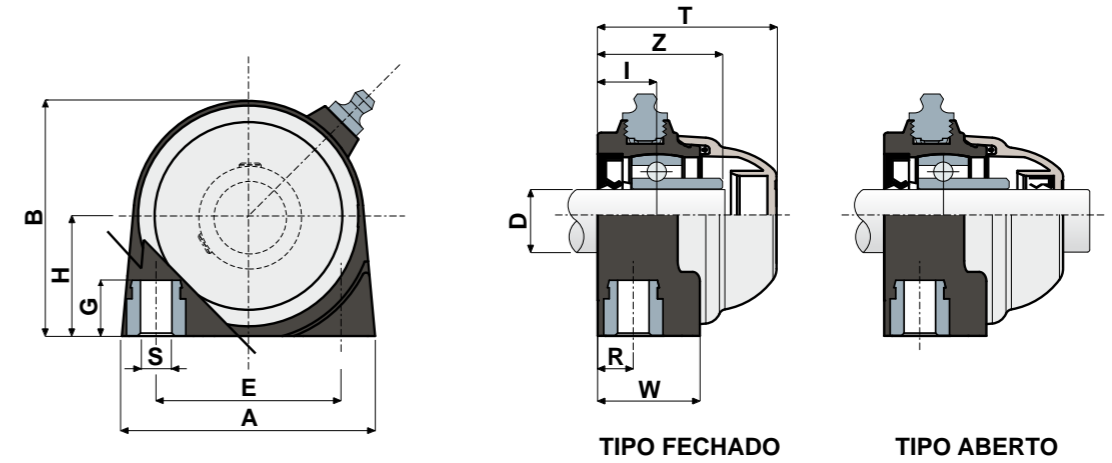
**EMBALAGEM:** 8 peças.

**SOB ENCOMENDA:** Versões com suportes de polipropileno + FV e antibactericidas; suportes com fixação por colar excêntrico com rolamento de aço ao cromo; tampas de proteção de diferentes cores e com a marca personalizada; embalagens sem padrão; guarnições de Viton.

# Suportes retos compactos ( Solid )



Serie **UCPA/C**



ROLAMENTO EM AÇO CROMADO																							
D	SERIE	CÓDIGOS								DIMENSÕES (mm)										Carga rolamento (N)		Carga suporte (N)	
		Rolamento padrão				Rolamento Long Life				E	A	S	G	H	B	R	W	I	Z	T	C		CO
		Negro	Blanco	Negro	Blanco	Fechado	Aberto	Fechado	Aberto														
20	UCPA 204 C	85601	85603	85618	85619	86738	86805	90244	90245	50,8	70	M8	13	33,2	65	10	28	16,2	34,2	49	12800	6600	2500
25	UCPA 205 C	85604	85605	85620	85621	88726	90243	90246	90247	50,8	75	M10	13	36,5	72	12	30	18,8	38,3	52	14000	7800	3000

ROLAMENTO EM AÇO INOX AISI 440C																							
D	SERIE	CÓDIGOS								DIMENSÕES (mm)										Carga rolamento (N)		Carga suporte (N)	
		Rolamento padrão				Rolamento Long Life				E	A	S	G	H	B	R	W	I	Z	T	C		CO
		Negro	Blanco	Negro	Blanco	Fechado	Aberto	Fechado	Aberto														
20	UCPA 204 C	85606	85607	85622	85623	90248	90249	90252	90253	50,8	70	M8	13	33,2	65	10	28	16,2	34,2	49	8300	6600	2500
25	UCPA 205 C	85608	85609	85624	85625	90250	90251	90254	90255	50,8	75	M10	13	36,5	72	12	30	18,8	38,3	52	9150	7800	3000