

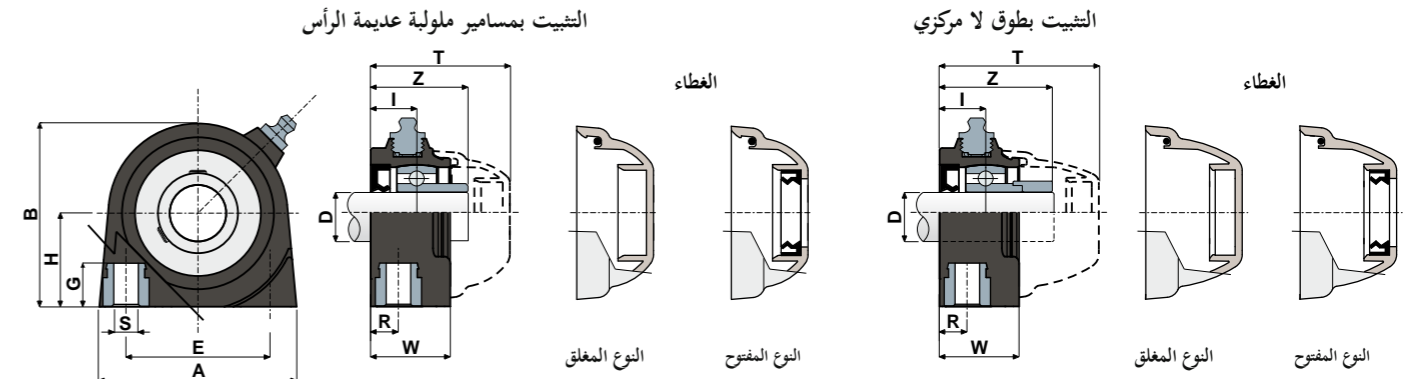
## دعامات رأسية ( Solid S )

## دعامات رأسية ( Solid S )

## Serie UCPA/CX



## Serie UCPA/CX



التثبيت بمسامير ملولبة عديمة الرأس

**S** دعامات مع فلنجة من نوع Solid؛ فلنجة مصنوعة من سطح مغلق لضمان أقصى درجات التعقيم.

**L** كراسي تحميل Long Life؛ تشحيم حتى نهاية العمر الافتراضي.

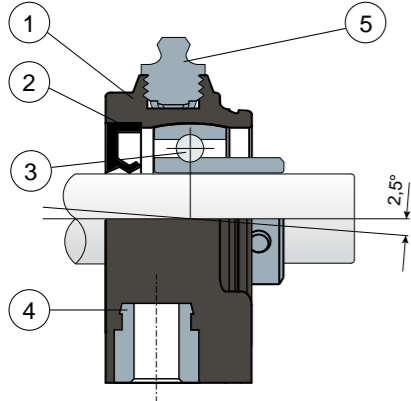
**NEW**

D	SERIE	كرسي تحميل من صلب الكروم																	أكواد الغطاء											
		أكواد الداعم						الأبعاد (mm)											حماية كروم التحميل (N)		حماية الدعامات		رمادي RAL 7012		أزرق RAL 5015		برتقالي RAL 3004		أحمر RAL 3000	
		كرسي تحميل قائم	الأسود	الأبيض	الأزرق RAL 5005	الأسود	الأبيض	الأزرق RAL 5005	E	A	S	G	H	B	R	W	I	Z	T	C	CO	(N)	النوع المغلق	النوع المفتوح	النوع المغلق	النوع المفتوح	النوع المغلق	النوع المفتوح	النوع المغلق	النوع المفتوح
20	UCPA 204 CX	85610	85626	89259	87583	90256	90258	50,8	70	M8	13	33,2	65	10	28	16,2	34,2	49	12800	6600	2500	80254	80255	87259	83901	82305	82306	87540	87541	
25	UCPA 205 CX	85611	85627	89260	86815	90257	90259	50,8	75	M10	13	36,5	72	12	30	18,8	38,3	52	14000	7800	3000	80075	80076	85384	85385	82276	82277	87542	87543	

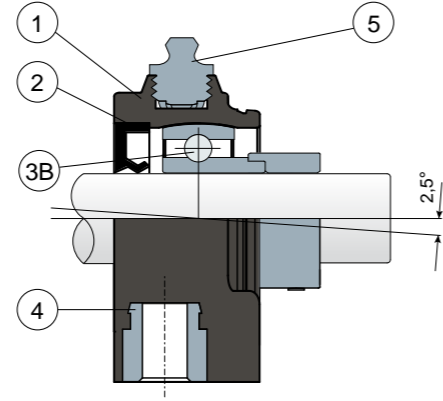
D	SERIE	كرسي تحميل من صلب الكروم																	أكواد الغطاء					
		أكواد الداعم						الأبعاد (mm)											حماية كروم التحميل (N)		حماية الدعامات		رمادي RAL 7012	
		كرسي تحميل قائم	الأسود	الأبيض	الأزرق RAL 5005	الأسود	الأبيض	الأزرق RAL 5005	E	A	S	G	H	B	R	W	I	Z	T	C	CO	(N)	النوع المغلق	النوع المفتوح
20	UCPA 204 CX	88607	88609	89261	90260	90262	90264	50,8	70	M8	13	33,2	65	10	28	16,2	39,7	56	12800	6600	2500	88371	88372	
25	UCPA 205 CX	88608	88610	89262	90261	90263	90265	50,8	75	M10	13	36,5	72	12	30	18,8	42,3	58	14000	7800	3000	88373	88374	

D	SERIE	كرسي تحميل من الفولاذ المقاوم للصدأ AISI 440																	أكواد الغطاء											
		أكواد الداعم						الأبعاد (mm)											حماية كروم التحميل (N)		حماية الدعامات		رمادي RAL 7012		أزرق RAL 5015		برتقالي RAL 3004		أحمر RAL 3000	
		كرسي تحميل قائم	الأسود	الأبيض	الأزرق RAL 5005	الأسود	الأبيض	الأزرق RAL 5005	E	A	S	G	H	B	R	W	I	Z	T	C	CO	(N)	النوع المغلق	النوع المفتوح	النوع المغلق	النوع المفتوح	النوع المغلق	النوع المفتوح	النوع المغلق	النوع المفتوح
20	UCPA 204 CX	85612	85628	89263	90266	90268	90270	50,8	70	M8	13	33,2	65	10	28	16,2	34,2	49	8300	6600	2500	80254	80255	87259	83901	82305	82306	87540	87541	
25	UCPA 205 CX	85613	85629	89220	90267	90269	90271	50,8	75	M10	13	36,5	72	12	30	18,8	38,3	52	9150	7800	3000	80075	80076	85384	85385	82276	82277	87542	87543	

التثبيت بمسامير ملولبة عديمة الرأس - لعدم وجود غطاء حماية



التثبيت بطوق لا مركزي - لعدم وجود غطاء حماية



1. جسم خارجي لدعامة مصنوع من عديد الأמיד ذو اللون الأسود أو الأبيض أو الأزرق RAL 5005، والمعزز بألياف زجاجية.
2. سداة خلفية مضادة للماء من مطاط نترال بيوتادين «NBR» للأعمدة الدوارة.
3. كرسي تحميل من صلب الكروم أو الفولاذ المقاوم للصدأ «AISI 440».
- 3B. كرسي تحميل من صلب الكروم.
4. جلبة من النحاس الأصفر المطلي بالنيكل.
5. وحدة تشحيم من النوع المباشر بسن لولبة أنابيب غاز 1/8، مصنوعة من النحاس المطلي بالنيكل (غير موجود في الإصدارات المجهزة بكرسي تحميل Long Life).

لاحظ جيداً: يمكن طلب غطاء الحماية منفصلاً بوصفه أحد الملحقات. في إصدار Long Life، لا توجد وحدة تشحيم، وتكون قناة التشحيم مغمية بغطاء من المطاط.

أبعاد الدعامات مطابقة للمعيار «ISO 3228».

أقصى خطأ لمحاذاة العمود 2.5 درجة.

للحصول على المزيد من المعلومات، اتصل بالمكتب الفني التجاري الخاص بشركتنا.

الخامات: دعامات من عديد الأמיד ذو اللون الأسود أو الأبيض أو الأزرق RAL 5005 + ألياف زجاجية؛ كرسي تحميل يتم تثبيته بمسامير ملولبة عديمة الرأس، ومصنوع من صلب الكروم أو من الفولاذ المقاوم للصدأ؛ كرسي تحميل يتم تثبيته بطوق لا مركزي، ومصنوع من صلب الكروم؛ ووحدة تشحيم وجلبات من النحاس الأصفر المطلي بالنيكل؛ وحشوات من مطاط نترال بيوتادين «NBR»؛ غطاء من البولي بروبيلين بلون رمادي RAL 7042، أزرق RAL 5015، برتقالي RAL 3004، أحمر RAL 3000.

المواصفات: يمكن طلب غطاء الحماية منفصلاً بوصفه أحد الملحقات. تركيب بأعمدة بدون أكتاف. أقصى خطأ لاستقامة العمود 2,5 درجة.

العبوة: 8 قطع.

حسب الطلب: موديلات بدعامات من البولي بروبيلين + ألياف زجاجية ومضاد للجراثيم؛ أغطية واقية بألوان مختلفة وبعلامة مخصصة؛ عوات بمقاسات مختلفة تحت الطلب؛ حشوات من مطاط Viton.