



Kompakte Stehlager (Solid)

Serie **UCPA/CX**



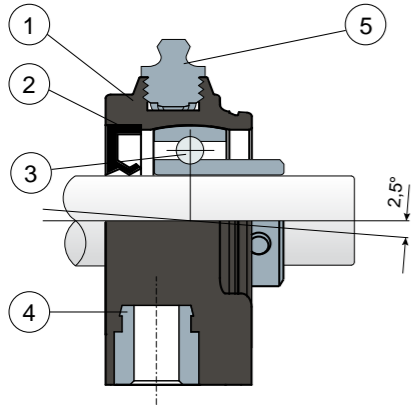
Gehäuse „SOLID“: diese Gehäuse sind ganz geschlossen; sie garantieren eine maximale Hygiene.



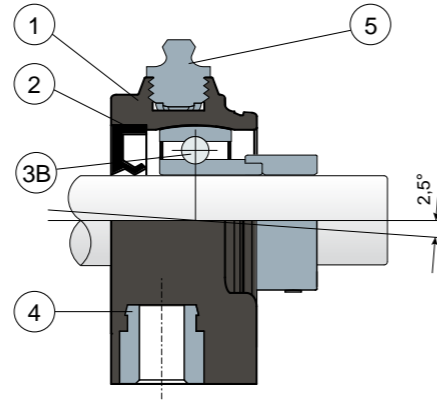
Long-Life-Lager: lebenslange Schmierung.



Befestigung mittels Stellschrauben - Ohne Kappe



Befestigung mittels Exzenter-Spannung - Ohne Kappe



- 1) Gehäuse aus Polyamid Schwarz, Weiß oder Blau Ral 5005, glasfaserverstärkt.
- 2) Wasserdichte hintere Dichtung aus NBR-Gummi für Drehwellen.
- 3) Lager aus Chromstahl oder Edelstahl AISI 440.
- 3B) Lager aus Chromstahl.
- 4) Buchse aus vernickeltem Messing.
- 5) Schmiernippel gerade mit 1/8-Gewinde aus vernickeltem Messing (bei den Versionen mit Long-Life-Lager nicht vorhanden).

WICHTIGER HINWEIS: Die Schutzabdeckung kann separat als Zubehör bestellt werden.; Bei der Long-Life-Version entfällt der Schmiernippel und der Schmierkanal ist durch eine Gummikappe geschützt.

Die Abmessungen des Lager entsprechen der ISO-Norm 3228
 Maximaler Fluchtungsfehler des Welle: 2,5°
 Für weitere Informationen kontaktieren Sie bitte unserem technischen-kaufmännischen Büro.

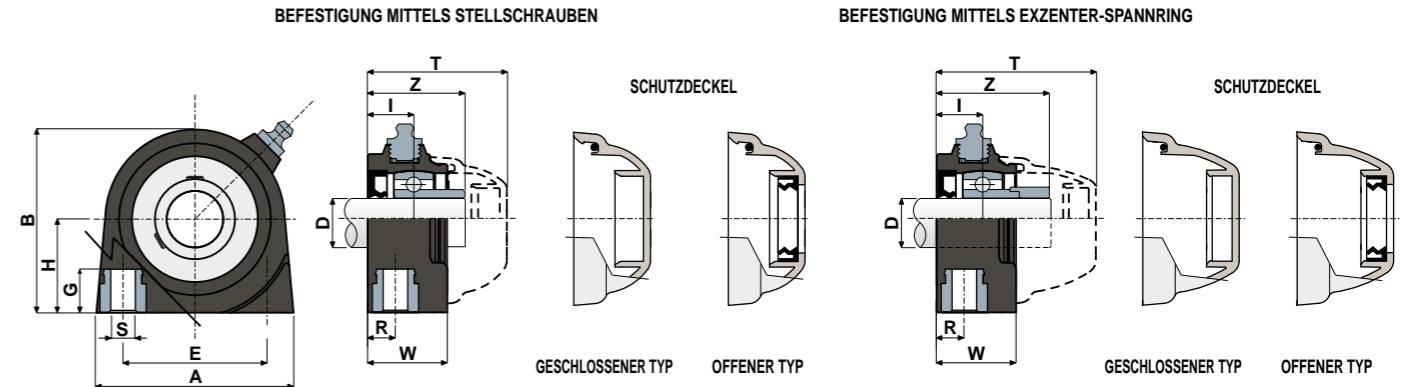
MATERIALIEN: Gehäuse aus Polyamid Schwarz, Weiß oder Blau Ral 5005, glasfaserverstärkt; Lager mit Befestigung mittels Stellschrauben aus Chromstahl oder Edelstahl; Lager mit Befestigung mittels Exzenter-Spannung aus Chromstahl; Schmiernippel und Buchsen aus vernickeltem Messing; Dichtungen aus NBR-Gummi; Deckel aus Polypropylen grau Ral 7042, blau Ral 5015, orange Ral 2004, rot Ral 3000.
BESCHREIBUNG: Die Schutzabdeckung kann separat als Zubehör bestellt werden. Montage mit Welle ohne Schulter. Maximaler Fluchtungsfehler des Welle: 2,5°.
VERPACKUNG: 8 Stücke.
AUF ANFRAGE: Gehäuse aus Polypropylen glasfaserverstärkt und antibakteriell; Kappen in verschiedenen Farben und mit Logo; Verpackung: nicht standardmäßig Dichtungen aus Viton.

Kompakte Stehlager (Solid)

Technische Daten



Serie **UCPA/CX**



BEFESTIGUNG MITTELS STELLSCHRAUBEN

D	SERIE	LAGER AUS CHROMSTAHL																CODES DECK													
		ARTIKEL-NUMMER						ABMESSUNGEN (mm)										Lager-Belastung (N)		Halterungs-Belastung		GRAU RAL 7042				BLAU RAL 5015		ORANGE RAL 2004		ROT RAL 3000	
		Standard-Lager		Long-Life-Lager				E	A	S	G	H	B	R	W	I	Z	T	C	CO	(N)	Geschlossener	Offener	Geschlossener	Offener	Geschlossener	Offener	Geschlossener	Offener	Geschlossener	Offener
20	UCPA 204 CX	85610	85626	89259	87583	90256	90258	50,8	70	M8	13	33,2	65	10	28	16,2	34,2	49	12800	6600	2500	80254	80255	87259	83901	82305	82306	87540	87541		
25	UCPA 205 CX	85611	85627	89260	86815	90257	90259	50,8	75	M10	13	36,5	72	12	30	18,8	38,3	52	14000	7800	3000	80075	80076	85384	85385	82276	82277	87542	87543		

BEFESTIGUNG MITTELS EXZENTER-SPANNUNG

D	SERIE	LAGER AUS CHROMSTAHL																CODES DECK											
		ARTIKEL-NUMMER						ABMESSUNGEN (mm)										Lager-Belastung (N)		Halterungs-Belastung		GRAU RAL 7042							
		Standard-Lager		Long-Life-Lager				E	A	S	G	H	B	R	W	I	Z	T	C	CO	(N)	Geschlossener	Offener	Geschlossener	Offener	Geschlossener	Offener	Geschlossener	Offener
20	UCPA 204 CX	88607	88609	89261	90260	90262	90264	50,8	70	M8	13	33,2	65	10	28	16,2	39,7	56	12800	6600	2500	88371	88372						
25	UCPA 205 CX	88608	88610	89262	90261	90263	90265	50,8	75	M10	13	36,5	72	12	30	18,8	42,3	58	14000	7800	3000	88373	88374						

BEFESTIGUNG MITTELS STELLSCHRAUBEN

D	SERIE	LAGER AUS EDELSTAHL AISI 440																CODES DECK													
		ARTIKEL-NUMMER						ABMESSUNGEN (mm)										Lager-Belastung (N)		Halterungs-Belastung		GRAU RAL 7042				BLAU RAL 5015		ORANGE RAL 2004		ROT RAL 3000	
		Standard-Lager		Long-Life-Lager				E	A	S	G	H	B	R	W	I	Z	T	C	CO	(N)	Geschlossener	Offener	Geschlossener	Offener	Geschlossener	Offener	Geschlossener	Offener		
20	UCPA 204 CX	85612	85628	89263	90266	90268	90270	50,8	70	M8	13	33,2	65	10	28	16,2	34,2	49	8300	6600	2500	80254	80255	87259	83901	82305	82306	87540	87541		
25	UCPA 205 CX	85613	85629	89220	90267	90269	90271	50,8	75	M10	13	36,5	72	12	30	18,8	38,3	52	9150	7800	3000	80075	80076	85384	85385	82276	82277	87542	87543		