



# Paliers droits compact ( Solid )

Serie **UCPA/CX**

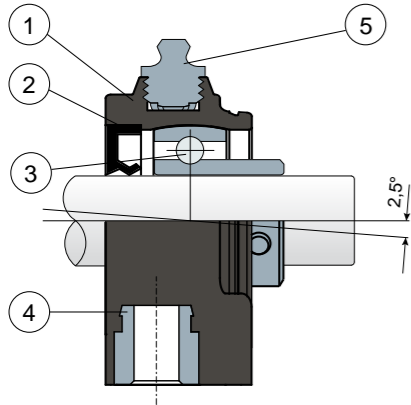


**S** Paliers avec brides pleines: bride réalisée a surface pleine pour garantir une hygiène impeccable.

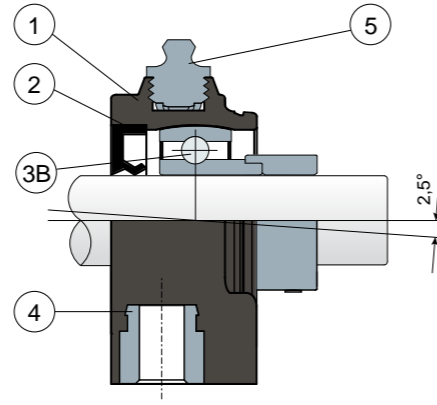
**L** Roulements Long Life: lubrification jusqu'à la fin de la durée de vie



Fixation par goujons - Sans capot



Fixation par collier excentrique - Sans capot



- 1) Bride en polyamide renforcé avec fibre de verre couleur noir, blanc ou bleu Ral 5005.
- 2) Joint postérieur à tenue étanche en caoutchouc NBR pour arbres rotatifs.
- 3) Roulement en acier au chrome ou acier inox AISI 440.
- 3B) Roulement en acier au chrome.
- 4) Boucles de renforcement des trous de fixation en laiton nickelé.
- 5) Graisseur droit avec filetage 1/8 gaz en laiton nickelé (absent dans les versions avec roulement Long Life).

NB: Le couvercle de protection peut être commandé séparément comme accessoire; dans la version Long Life, le graisseur est absent et le canal de lubrification est protégé par un capuchon en caoutchouc.

Les dimensions du palier sont conformes à la norme ISO 3228.

Erreur maximale d'alignement de l'arbre 2,5°.

Pour toute autre information, contacter notre service technique et commercial.

**MATÉRIAUX:** Palier en polyamide couleur noir, blanc ou bleu Ral 5005 renforcé avec fibres de verre; roulement avec fixation par goujons en acier au chrome ou acier inox; roulement avec fixation par collier excentrique en acier au chrome; graisseur et boucles de renforcement des trous de fixation en laiton nickelé; joints en caoutchouc NBR; capot en polypropylène couleur gris Ral 7042, bleu Ral 5015, orange Ral 2004, rouge Ral 3000.

**CARACTÉRISTIQUES:** Le couvercle de protection peut être commandé séparément comme accessoire. Montage avec arbres sans épaulement. Erreur maximale d'alignement de l'arbre 2,5°.

**CONDITIONNEMENT:** 8 pièces.

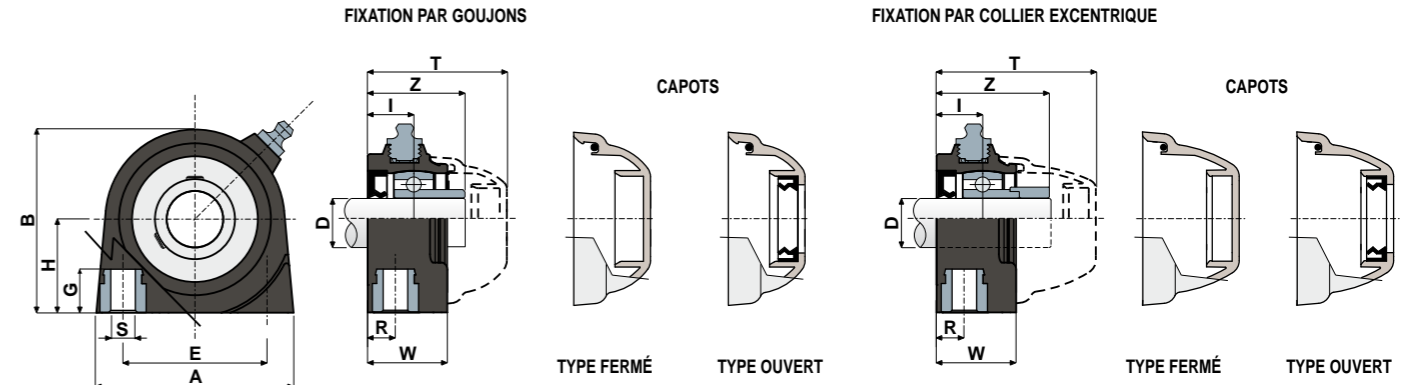
**SUR DEMANDE:** Versions avec brides en polypropylène renforcé et protection antibactérienne; capots de protection dans différentes couleurs et avec marque personnalisé; conditionnement: hors standard; joint en Viton.

# Paliers droits compact ( Solid )

Données techniques



Serie **UCPA/CX**



FIXATION PAR GOUJONS

D	SERIE	ROULEMENT EN ACIER AU CHROME																CODES CAPOTS											
		CODES Supports						DIMENSIONS (mm)										Charge roulement (N)		Charge support		GRIS RAL 7042							
		Roulement standard		Roulement Long Life				E	A	S	G	H	B	R	W	I	Z	T	C	CO	(N)	Fermé	Ouvert	Fermé	Ouvert	Fermé	Ouvert	Fermé	Ouvert
20	UCPA 204 CX	85610	85626	89259	87583	90256	90258	50,8	70	M8	13	33,2	65	10	28	16,2	34,2	49	12800	6600	2500	80254	80255	87259	83901	82305	82306	87540	87541
25	UCPA 205 CX	85611	85627	89260	86815	90257	90259	50,8	75	M10	13	36,5	72	12	30	18,8	38,3	52	14000	7800	3000	80075	80076	85384	85385	82276	82277	87542	87543

FIXATION PAR COLIER EXCENTRIQUE

D	SERIE	ROULEMENT EN ACIER AU CHROME																CODES CAPOTS					
		CODES Supports						DIMENSIONS (mm)										Charge roulement (N)		Charge support		GRIS RAL 7042	
		Roulement standard		Roulement Long Life				E	A	S	G	H	B	R	W	I	Z	T	C	CO	(N)	Fermé	Ouvert
20	UCPA 204 CX	88607	88609	89261	90260	90262	90264	50,8	70	M8	13	33,2	65	10	28	16,2	39,7	56	12800	6600	2500	88371	88372
25	UCPA 205 CX	88608	88610	89262	90261	90263	90265	50,8	75	M10	13	36,5	72	12	30	18,8	42,3	58	14000	7800	3000	88373	88374

FIXATION PAR GOUJONS

D	SERIE	ROULEMENT EN ACIER INOX AISI 440																CODES CAPOTS											
		CODES Supports						DIMENSIONS (mm)										Charge roulement (N)		Charge support		GRIS RAL 7042							
		Roulement standard		Roulement Long Life				E	A	S	G	H	B	R	W	I	Z	T	C	CO	(N)	Fermé	Ouvert	Fermé	Ouvert	Fermé	Ouvert		
20	UCPA 204 CX	85612	85628	89263	90266	90268	90270	50,8	70	M8	13	33,2	65	10	28	16,2	34,2	49	8300	6600	2500	80254	80255	87259	83901	82305	82306	87540	87541
25	UCPA 205 CX	85613	85629	89220	90267	90269	90271	50,8	75	M10	13	36,5	72	12	30	18,8	38,3	52	9150	7800	3000	80075	80076	85384	85385	82276	82277	87542	87543