



支持、高さ調節のためのコンポーネント

プランマブロック (Solid)

Serie **UCPA/CX**



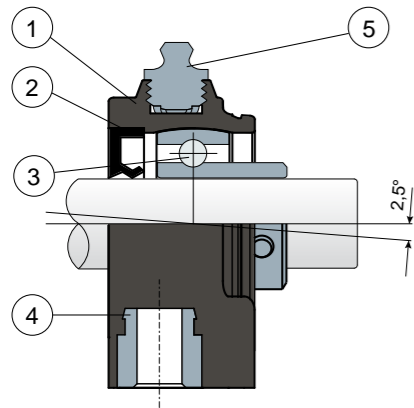
フランジ付サポート 固体: 最高の衛生状態を保証するため、表面が閉じた状態で製造されたフランジ。



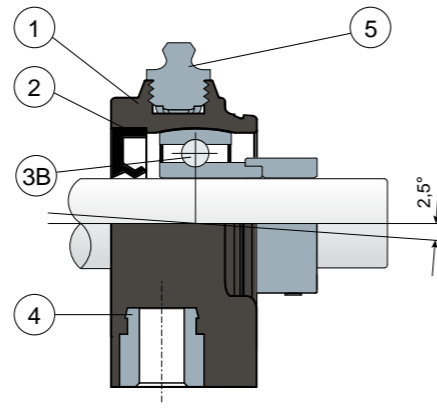
ロングライフ軸受: 耐用期間終了まで潤滑。



ダウエルピン付き固定用部品 - 保護カバーがない



偏心カラー付き固定用部品 - 保護カバーがない



- 1) 黒色、白色、または青色 Ral 5005 ガラス繊維強化ポリアミド製軸受箱外側本体。
- 2) NBRゴムを使用した回転軸向け背面シールパッキン。
- 3) クロム鋼またはAISI 440Cのステンレス鋼を使用した軸受。
- 3B) クロムめっき鋼製ベアリング使。
- 4) ニッケルめっき真鍮製ブシュ。
- 5) ニッケルめっき真鍮製1/8管用ねじ山付きストレートタイプグリースー(ロングライフ軸受付きのバージョンは除外)。

注記: 保護カバーは、付属品として別に注文することができます。ロングライフバージョンでは、グリースガンは含まれておらず、潤滑経路はゴムキャップで保護されています。

格に適合
軸の調心の最大角度誤差は2.5°。
詳細は弊社の技術営業部門 (Ufficio Tecnico commerciale) までお問い合わせください。

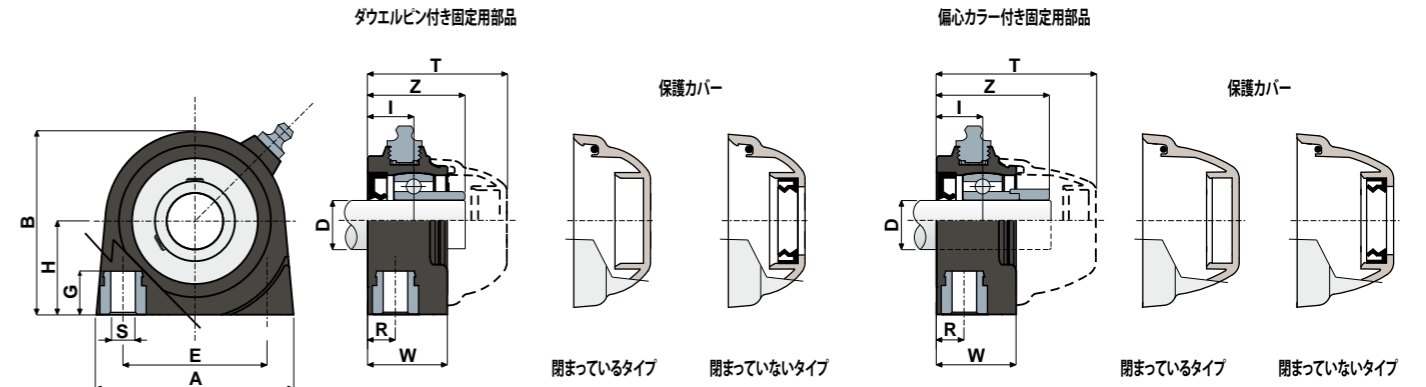
材質: 黒色、白色、または青色 Ral 5005 ガラス繊維強化ポリアミド製軸受箱外側本体。クロムめっき鋼製またはステンレス鋼製ダウエルピン付きベアリング; クロムめっき鋼製ベアリング使用の偏心カラー固定用部品。ニッケルめっき真鍮製グリースニップルおよびブシュ。NBRゴム製パッキン。灰色 Ral 7042、青色 Ral 5015、橙色 Ral 2004、赤色 Ral 3000 ポリプロピレン製カバー。
特長: 保護カバーは付属品として別に注文することができます。ショルダーのない軸の取り付け。軸の調心の最大角度誤差は2.5°。
パッケージ内個数: 8 個。
ご希望に応じて対応: ポリプロピレン + FV製サポートを使用したものや抗菌のもの。保護カバーに他の色を使用したり、独自のマークを入れることも可能。パッケージ内個数 標準なし。バイトン製パッキン。

支持、高さ調節のためのコンポーネント

プランマブロック (Solid) 技術データ



Serie **UCPA/CX**



ダウエルピン付き固定用部品

D	SERIE	クロム染料で染められた鋼鉄軸受																タイプ保護カバー											
		コード 軸受本体						外形寸法図 (mm)										軸受の荷重 (N)		本体の荷重		タイプ保護カバー							
		標準軸受		ロングライフ軸受				E	A	S	G	H	B	R	W	I	Z	T	C	CO	(N)	灰色 RAL 7042	青色 RAL 5015	橙色 RAL 2004	赤色 RAL 3000				
20	UCPA 204 CX	85610	85626	89259	87583	90256	90258	50,8	70	M8	13	33,2	65	10	28	16,2	34,2	49	12800	6600	2500	80254	80255	87259	83901	82305	82306	87540	87541
25	UCPA 205 CX	85611	85627	89260	86815	90257	90259	50,8	75	M10	13	36,5	72	12	30	18,8	38,3	52	14000	7800	3000	80075	80076	85384	85385	82276	82277	87542	87543

偏心カラー付き固定用部品

D	SERIE	クロム染料で染められた鋼鉄軸受																タイプ保護カバー					
		コード 軸受本体						外形寸法図 (mm)										軸受の荷重 (N)		本体の荷重		タイプ保護カバー	
		標準軸受		ロングライフ軸受				E	A	S	G	H	B	R	W	I	Z	T	C	CO	(N)	灰色 RAL 7042	灰色 RAL 7042
20	UCPA 204 CX	88607	88609	89261	90260	90262	90264	50,8	70	M8	13	33,2	65	10	28	16,2	39,7	56	12800	6600	2500	88371	88372
25	UCPA 205 CX	88608	88610	89262	90261	90263	90265	50,8	75	M10	13	36,5	72	12	30	18,8	42,3	58	14000	7800	3000	88373	88374

ダウエルピン付き固定用部品

D	SERIE	AISI 440Cステンレス軸受																タイプ保護カバー											
		コード 軸受本体						外形寸法図 (mm)										軸受の荷重 (N)		本体の荷重		タイプ保護カバー							
		標準軸受		ロングライフ軸受				E	A	S	G	H	B	R	W	I	Z	T	C	CO	(N)	灰色 RAL 7042	青色 RAL 5015	橙色 RAL 2004	赤色 RAL 3000				
20	UCPA 204 CX	85612	85628	89263	90266	90268	90270	50,8	70	M8	13	33,2	65	10	28	16,2	34,2	49	8300	6600	2500	80254	80255	87259	83901	82305	82306	87540	87541
25	UCPA 205 CX	85613	85629	89220	90267	90269	90271	50,8	75	M10	13	36,5	72	12	30	18,8	38,3	52	9150	7800	3000	80075	80076	85384	85385	82276	82277	87542	87543