



# Suportes retos compactos ( Solid )

Serie **UCPA/CX**



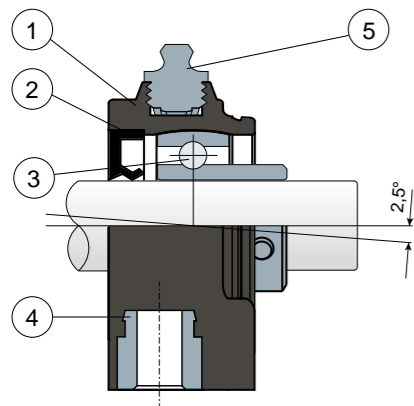
Suportes com flange Solid: flange realizado com superfície fechada para garantir a máxima higienização.



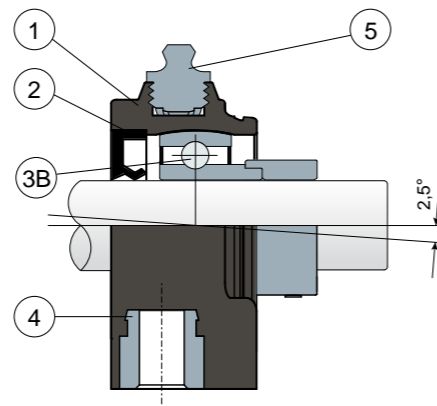
Rolamentos Long Life: lubrificação até o fim da vida útil.



Fixação com pinos - Sem tampa de proteção



Fixação com colar excêntrico - Sem tampa de proteção



- 1) Corpo externo suporte em poliamida preta, branca ou azul Ral 5005 reforçada com fibras de vidro.
- 2) Guarnição traseira com estanqueidade de borracha NBR para eixos giratórios.
- 3) Rolamento de aço ao cromo ou aço inox AISI 440.
- 3B) Rolamento de aço ao cromo.
- 4) Casquilho de latão niquelado.
- 5) Lubrificador tipo reto com rosca de 1/8 gás de latão niquelado (ausente nas versões com rolamento Long Life).

Obs.: A tampa de proteção pode ser pedida à parte, como acessório; na versão Long Life, a graxeira não está presente e o canal para a lubrificação está protegido por uma tampa de borracha.

As dimensões do suporte estão conformes com a normativa ISO 3228  
 Erro máximo de alinhamento do eixo 2,5°  
 Para mais informações, entre em contato com o nosso Escritório Técnico Comercial.

**MATERIAIS:** Suporte de poliamida preta, branca ou azul Ral 5005 + fibra de vidro; rolamento com fixação por pinos de aço ao cromo ou aço inox; suportes com fixação por colar excêntrico de aço ao cromo; lubrificador e casquilhos de latão niquelado; guarnições de borracha NBR; tampa de polipropileno cinza Ral 7042, azul Ral 5015, laranja Ral 2004, Vermelho Ral 3000.

**CARACTERÍSTICAS:** A tampa de proteção pode ser pedida à parte, como acessório. Montagem com eixos sem apoios. Erro máximo de alinhamento do eixo 2,5°.

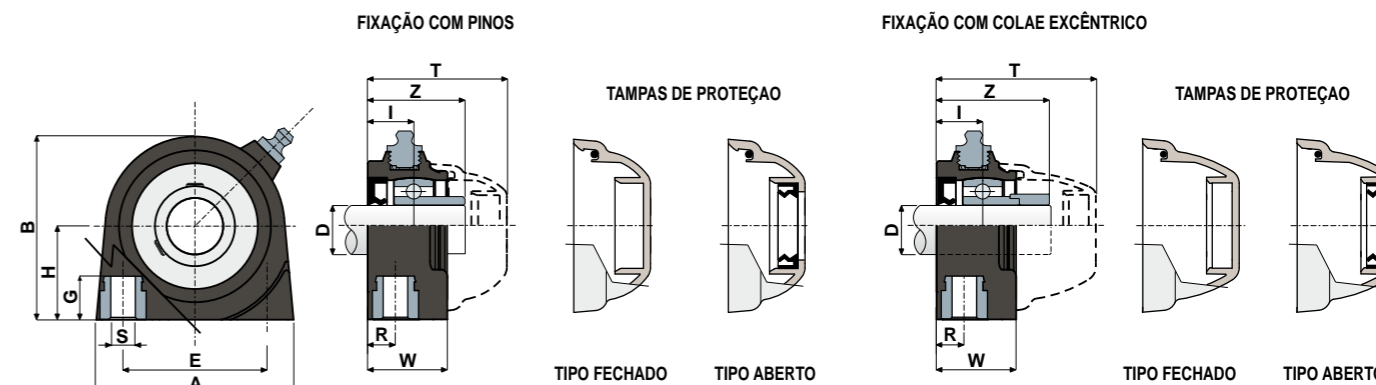
**EMBALAGEM:** 8 peças.

**SOB ENCOMENDA:** Versões com suportes de polipropileno + FV e antibactericidas; tampas de proteção de diferentes cores e com a marca personalizada; embalagens sem padrão; guarnições de Viton.

# Suportes retos compactos ( Solid )



Serie **UCPA/CX**



FIXAÇÃO COM PINOS

D	SERIE	ROLAMENTO EM AÇO CROMADO																CÓDIGOS TAMPA													
		CÓDIGOS Suporte						DIMENSÕES (mm)										Carga rolamento (N)		Carga suporte		CINZA RAL 7042				AZUL RAL 5015		LARANJA RAL 2004		VERMELHO RAL 3000	
		Rolamento padrão		Rolamento Long Life				E	A	S	G	H	B	R	W	I	Z	T	C	CO	(N)	Fecha-do	Aberto	Fecha-do	Aberto	Fecha-do	Aberto	Fecha-do	Aberto		
20	UCPA 204 CX	85610	85626	89259	87583	90256	90258	50,8	70	M8	13	33,2	65	10	28	16,2	34,2	49	12800	6600	2500	80254	80255	87259	83901	82305	82306	87540	87541		
25	UCPA 205 CX	85611	85627	89260	86815	90257	90259	50,8	75	M10	13	36,5	72	12	30	18,8	38,3	52	14000	7800	3000	80075	80076	85384	85385	82276	82277	87542	87543		

FIXAÇÃO COM COLAR EXCÊNTRICO

D	SERIE	ROLAMENTO EM AÇO CROMADO																CÓDIGOS TAMPA					
		CÓDIGOS Suporte						DIMENSÕES (mm)										Carga rolamento (N)		Carga suporte		CINZA RAL 7042	
		Rolamento padrão		Rolamento Long Life				E	A	S	G	H	B	R	W	I	Z	T	C	CO	(N)	Fecha-do	Aberto
20	UCPA 204 CX	88607	88609	89261	90260	90262	90264	50,8	70	M8	13	33,2	65	10	28	16,2	39,7	56	12800	6600	2500	88371	88372
25	UCPA 205 CX	88608	88610	89262	90261	90263	90265	50,8	75	M10	13	36,5	72	12	30	18,8	42,3	58	14000	7800	3000	88373	88374

FIXAÇÃO COM PINOS

D	SERIE	ROLAMENTO EM AÇO INOX AISI 440C																CÓDIGOS TAMPA													
		CÓDIGOS Suporte						DIMENSÕES (mm)										Carga rolamento (N)		Carga suporte		CINZA RAL 7042				AZUL RAL 5015		LARANJA RAL 2004		VERMELHO RAL 3000	
		Rolamento padrão		Rolamento Long Life				E	A	S	G	H	B	R	W	I	Z	T	C	CO	(N)	Fecha-do	Aberto	Fecha-do	Aberto	Fecha-do	Aberto	Fecha-do	Aberto		
20	UCPA 204 CX	85612	85628	89263	90266	90268	90270	50,8	70	M8	13	33,2	65	10	28	16,2	34,2	49	8300	6600	2500	80254	80255	87259	83901	82305	82306	87540	87541		
25	UCPA 205 CX	85613	85629	89220	90267	90269	90271	50,8	75	M10	13	36,5	72	12	30	18,8	38,3	52	9150	7800	3000	80075	80076	85384	85385	82276	82277	87542	87543		