



Soportes rectos compactos (Solid)

Serie **UCPA/CX**



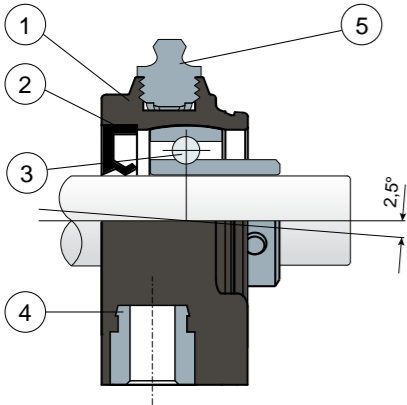
Soportes con brida Solid: brida realizada con superficie cerrada para garantizar la máxima esterilización.



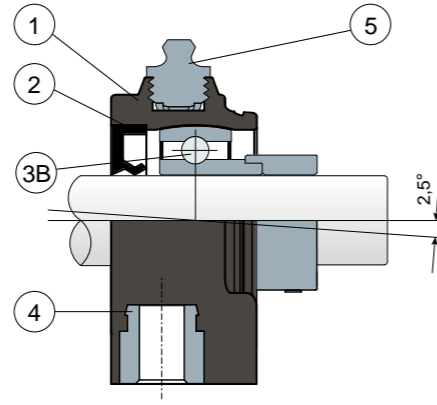
Cojinetes Long Life: lubricación hasta el final de su vida útil.



Fijación con pernos - Sin tapa de protección



Fijación con anillo excéntrico - Sin tapa de protección



- 1) Cuerpo exterior del soporte de poliamida de color negro, blanco o azul Ral 5005 reforzada con fibras de vidrio.
- 2) Guarnición posterior de junta estanca de goma NBR para ejes giratorios.
- 3) Cojinete de acero al cromo o de acero inoxidable AISI 440.
- 3B) Cojinete de acero al cromo.
- 4) Casquillo de latón niquelado.
- 5) Engrasador recto con rosca de 1/8 gas de latón niquelado (ausente en las versiones con cojinete Long Life).

NOTA: La tapa de protección se puede pedir aparte como accesorio; en la versión Long Life, no hay engrasador y el canal de lubricación va protegido con una capucha de goma.

Las dimensiones del soporte cumplen la norma ISO 3228
Error máximo de alineación del eje 2,5°
Para más información contacte por favor nuestro Departamento Técnico De Ventas.

MATERIALES: Soporte de poliamida de color negro, blanco o azul Ral 5005 + fibra de vidrio; cojinete con fijación mediante pernos de acero al cromo o acero inoxidable; cojinete con fijación mediante anillo excéntrico de acero al cromo; engrasador y casquillos de latón niquelado; guarniciones de goma NBR; tapa de polipropileno de color gris Ral 7042, azul Ral 5015, naranja Ral 2004, rojo Ral 3000.

CARACTERÍSTICAS: La tapa de protección se puede pedir aparte como accesorio. Montaje con ejes sin apoyo. Error máximo de alineación del eje 2,5°.
CONFECCIÓN: 8 piezas.

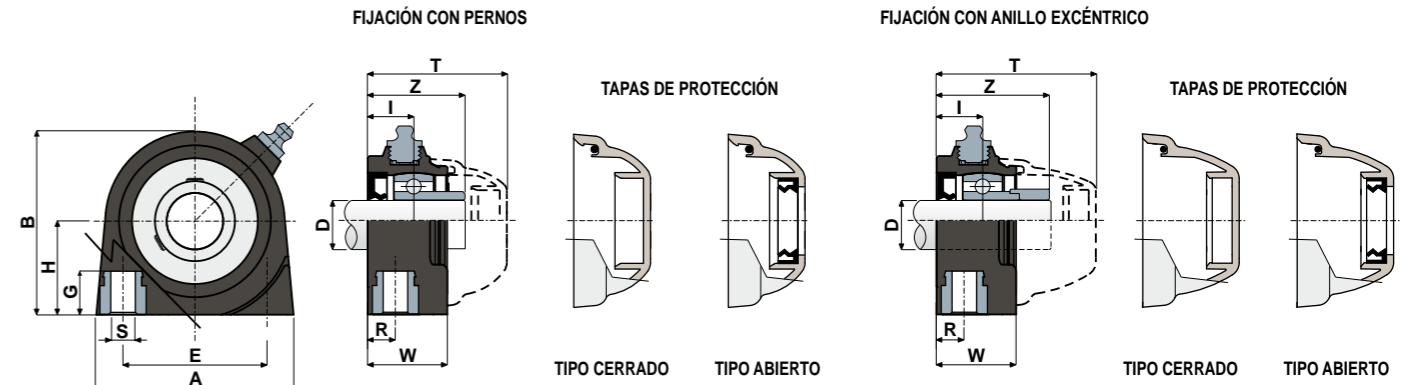
POR ENCARGO: versiones con soporte de polipropileno +fibra de vidrio y antibacteriano; tapas de protección de colores diferentes y con marca personalizada; confecciones no estándar; guarniciones de Viton.

Soportes rectos compactos (Solid)

Datos técnicos



Serie **UCPA/CX**



FIJACIÓN CON PERNOS

D	SERIE	COJINETE EN ACERO DE CROMO																CÓDIGOS TAPA											
		CÓDIGOS Soporte						DIMENSIONES (mm)										Carga cojinete (N)		Carga soporte		GRIS RAL 7042							
		Cojinete estándar		Cojinete Long Life				E	A	S	G	H	B	R	W	I	Z	T	C	CO	(N)	Cerrado	Abierto	Cerrado	Abierto	Cerrado	Abierto		
20	UCPA 204 CX	85610	85626	89259	87583	90256	90258	50,8	70	M8	13	33,2	65	10	28	16,2	34,2	49	12800	6600	2500	80254	80255	87259	83901	82305	82306	87540	87541
25	UCPA 205 CX	85611	85627	89260	86815	90257	90259	50,8	75	M10	13	36,5	72	12	30	18,8	38,3	52	14000	7800	3000	80075	80076	85384	85385	82276	82277	87542	87543

FIJACIÓN CON ANILLO EXCÉNTRICO

D	SERIE	COJINETE EN ACERO DE CROMO																CÓDIGOS TAPA					
		CÓDIGOS Soporte						DIMENSIONES (mm)										Carga cojinete (N)		Carga soporte		GRIS RAL 7042	
		Cojinete estándar		Cojinete Long Life				E	A	S	G	H	B	R	W	I	Z	T	C	CO	(N)	Cerrado	Abierto
20	UCPA 204 CX	88607	88609	89261	90260	90262	90264	50,8	70	M8	13	33,2	65	10	28	16,2	39,7	56	12800	6600	2500	88371	88372
25	UCPA 205 CX	88608	88610	89262	90261	90263	90265	50,8	75	M10	13	36,5	72	12	30	18,8	42,3	58	14000	7800	3000	88373	88374

FIJACIÓN CON PERNOS

D	SERIE	COJINETE EN ACERO INOX AISI 440																CÓDIGOS TAPA											
		CÓDIGOS Soporte						DIMENSIONES (mm)										Carga cojinete (N)		Carga soporte		GRIS RAL 7042							
		Cojinete estándar		Cojinete Long Life				E	A	S	G	H	B	R	W	I	Z	T	C	CO	(N)	Cerrado	Abierto	Cerrado	Abierto	Cerrado	Abierto		
20	UCPA 204 CX	85612	85628	89263	90266	90268	90270	50,8	70	M8	13	33,2	65	10	28	16,2	34,2	49	8300	6600	2500	80254	80255	87259	83901	82305	82306	87540	87541
25	UCPA 205 CX	85613	85629	89220	90267	90269	90271	50,8	75	M10	13	36,5	72	12	30	18,8	38,3	52	9150	7800	3000	80075	80076	85384	85385	82276	82277	87542	87543