

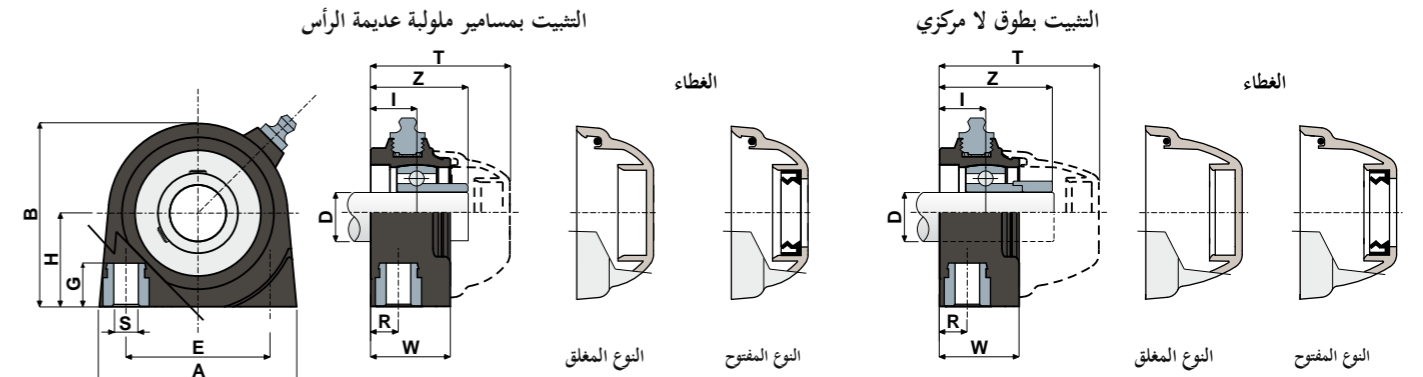
دعامات رأسية (Solid S)

دعامات رأسية (Solid S)

Serie UCPA



Serie UCPA



التثبيت بمسامير ملولبة عديمة الرأس

| D | SERIE | كروم تحميل من صلب الكروم | | | | | | | | | | | | | | | | | أكواد الغطاء | | | | | | | | | | |
|----|----------|--------------------------|----------------------|-----------------|--------|-----------------|--------|--------------|----|-----|----|------|----|----|----|------|------|----|---------------|------|------------------------|--------------|---------------|--------------|---------------|--------------|---------------|-------|-------|
| | | أكواد الداعم | | | | | | الأبعاد (mm) | | | | | | | | | | | حمولة الدعامه | | حمولة كروم التحميل (N) | | RAL 7042 | RAL 5015 | RAL 2001 | RAL 3000 | | | |
| | | كروم تحميل قياسي | كروم تحميل Long Life | الأزرق RAL 5005 | الأبيض | الأزرق RAL 5005 | الأبيض | E | A | S | G | H | B | R | W | I | Z | T | C | CO | (N) | النوع المغلق | النوع المفتوح | النوع المغلق | النوع المفتوح | النوع المغلق | النوع المفتوح | | |
| 20 | UCPA 204 | 85614 | 85630 | 89264 | 90272 | 90274 | 90276 | 50,8 | 70 | M8 | 13 | 33,2 | 65 | 10 | 28 | 16,2 | 34,2 | 49 | 12800 | 6600 | 2500 | 80254 | 80255 | 87259 | 83901 | 82305 | 82306 | 87540 | 87541 |
| 25 | UCPA 205 | 85615 | 85631 | 89265 | 90273 | 90275 | 90277 | 50,8 | 75 | M10 | 13 | 36,5 | 72 | 12 | 30 | 18,8 | 38,3 | 52 | 14000 | 7800 | 3000 | 80075 | 80076 | 85384 | 85385 | 82276 | 82277 | 87542 | 87543 |

التثبيت بطوق لا مركزي

| D | SERIE | كروم تحميل من صلب الكروم | | | | | | | | | | | | | | | | | أكواد الغطاء | | | | | |
|----|----------|--------------------------|----------------------|-----------------|--------|-----------------|--------|--------------|----|-----|----|------|----|----|----|------|------|----|---------------|------|------------------------|--------------|---------------|--|
| | | أكواد الداعم | | | | | | الأبعاد (mm) | | | | | | | | | | | حمولة الدعامه | | حمولة كروم التحميل (N) | | RAL 7042 | |
| | | كروم تحميل قياسي | كروم تحميل Long Life | الأزرق RAL 5005 | الأبيض | الأزرق RAL 5005 | الأبيض | E | A | S | G | H | B | R | W | I | Z | T | C | CO | (N) | النوع المغلق | النوع المفتوح | |
| 20 | UCPA 204 | 88611 | 88613 | 89266 | 90278 | 90280 | 90282 | 50,8 | 70 | M8 | 13 | 33,2 | 65 | 10 | 28 | 16,2 | 39,7 | 56 | 12800 | 6600 | 2500 | 88371 | 88372 | |
| 25 | UCPA 205 | 88612 | 88614 | 89267 | 90279 | 90281 | 90283 | 50,8 | 75 | M10 | 13 | 36,5 | 72 | 12 | 30 | 18,8 | 42,3 | 58 | 14000 | 7800 | 3000 | 88373 | 88374 | |

التثبيت بمسامير ملولبة عديمة الرأس

| D | SERIE | كروم تحميل من الفولاذ المقاوم للصدأ AISI 440 | | | | | | | | | | | | | | | | | أكواد الغطاء | | | | | | | | | | |
|----|----------|--|----------------------|-----------------|--------|-----------------|--------|--------------|----|-----|----|------|----|----|----|------|------|----|---------------|------|------------------------|--------------|---------------|--------------|---------------|--------------|---------------|-------|-------|
| | | أكواد الداعم | | | | | | الأبعاد (mm) | | | | | | | | | | | حمولة الدعامه | | حمولة كروم التحميل (N) | | RAL 7042 | RAL 5015 | RAL 2001 | RAL 3000 | | | |
| | | كروم تحميل قياسي | كروم تحميل Long Life | الأزرق RAL 5005 | الأبيض | الأزرق RAL 5005 | الأبيض | E | A | S | G | H | B | R | W | I | Z | T | C | CO | (N) | النوع المغلق | النوع المفتوح | النوع المغلق | النوع المفتوح | النوع المغلق | النوع المفتوح | | |
| 20 | UCPA 204 | 85616 | 85632 | 89268 | 90284 | 90286 | 90288 | 50,8 | 70 | M8 | 13 | 33,2 | 65 | 10 | 28 | 16,2 | 34,2 | 49 | 8300 | 6600 | 2500 | 80254 | 80255 | 87259 | 83901 | 82305 | 82306 | 87540 | 87541 |
| 25 | UCPA 205 | 85617 | 85633 | 89269 | 90285 | 90287 | 90289 | 50,8 | 75 | M10 | 13 | 36,5 | 72 | 12 | 30 | 18,8 | 38,3 | 52 | 9150 | 7800 | 3000 | 80075 | 80076 | 85384 | 85385 | 82276 | 82277 | 87542 | 87543 |

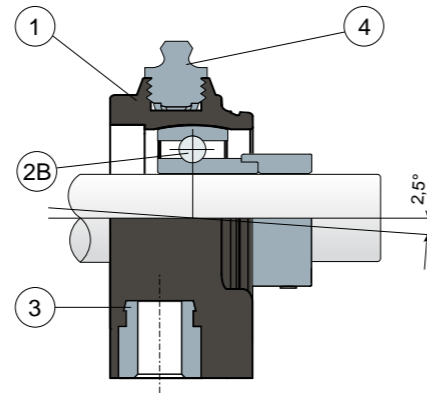
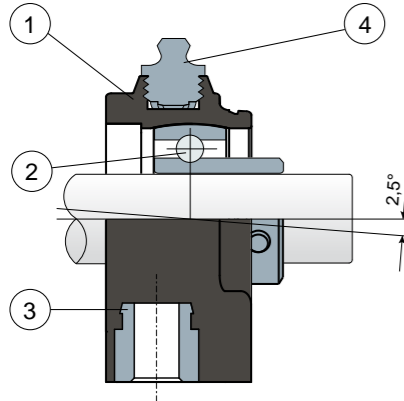
دعامات مع فلنجة من نوع Solid: فلنجة مصنوعة من سطح مغلق لضمان أقصى درجات التعقيم.

كراسي تحميل Long Life: تشحيم حتى نهاية العمر الافتراضي.

NEW

التثبيت بمسامير ملولبة عديمة الرأس - لعدم وجود غطاء حماية، و حشية خلفية

التثبيت بطوق لا مركزي - لعدم وجود غطاء حماية، و حشية خلفية



1. جسم خارجي لدعامه مصنوع من عديد الأمد ذو اللون الأسود أو الأبيض أو الأزرق RAL 5005، والمعزز بألياف زجاجية.
2. كروم تحميل من صلب الكروم أو الفولاذ المقاوم للصدأ «AISI 440».
- 2B. كروم تحميل من صلب الكروم.
3. جلية من النحاس الأصفر المطلي بالنيكل.
4. وحدة تشحيم من النوع المباشر بسن لولبية أنابيب غاز 1/8، مصنوعة من النحاس المطلي بالنيكل (غير موجود في الإصدارات المجهزة بكرسي تحميل Long Life).

لاحظ جيداً: يمكن طلب الحشية الخلفية وغطاء الحماية منفصلين بوصفهما من الملحقات. في إصدار Long Life، لا توجد وحدة تشحيم، وتكون قناة التشحيم محمية بغطاء من المطاط.

أبعاد الدعامه مطابقة للمعيار «ISO 3228».

أقصى خطأ لمحاذاة العمود 2.5 درجة.

للحصول على المزيد من المعلومات، اتصل بالمكتب الفني التجاري الخاص بشركتنا.

الخامات: جسم خارجي لدعامه مصنوع من عديد الأمد ذو اللون الأسود أو الأبيض أو الأزرق RAL 5005، والمعزز بألياف زجاجية؛ كروم تحميل يتم تثبيته بمسامير ملولبة عديمة الرأس، ومصنوع من صلب الكروم أو من الفولاذ المقاوم للصدأ؛ كروم تحميل يتم تثبيته بطوق لا مركزي، ومصنوع من صلب الكروم؛ وحدة تشحيم من النحاس المطلي بالنيكل؛ حشوات من مطاط تترابيل بيوتادين "NBR"؛ غطاء من البولي بروبيلين بلون رمادي RAL 7042، أزرق RAL 5015، برتقالي RAL 2004، أحمر RAL 3000.

المواصفات: يمكن طلب الحشية الخلفية وغطاء الحماية منفصلين بوصفهما من الملحقات. تُستخدم على أعمدة بأكتاف وبدون أكتاف. أقصى خطأ لاستقامة العمود 2,5 درجة.

العبوة: 8 قطع.

حسب الطلب: موديلات بدعامات من البولي بروبيلين + ألياف زجاجية ومضاد للجرانيم؛ أغشية واقية بألوان مختلفة وبعلامة مخصصة؛ عبوات بمقاسات مختلفة تحت الطلب؛ حشوات من مطاط Viton.