



Kompakte Stehlager (Solid)

Serie **UCPA**



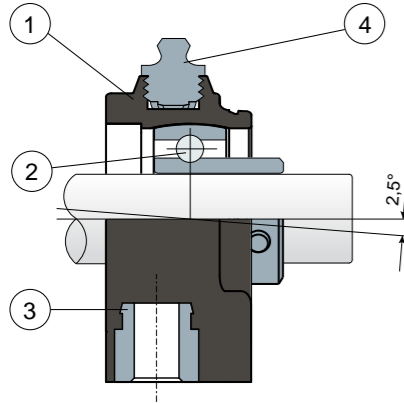
Gehäuse „SOLID“: diese Gehäuse sind ganz geschlossen; sie garantieren eine maximale Hygiene.



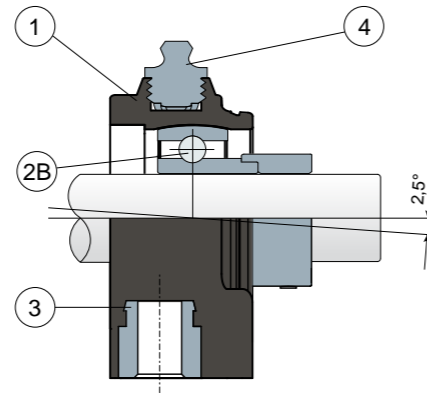
Long-Life-Lager: lebenslange Schmierung.



Befestigung mittels Stellschrauben - Ohne Kappe und hintere Dichtung



Befestigung mittels Exzenter-Spannung - Ohne Kappe und hintere Dichtung



- 1) Gehäuse aus Polyamid Schwarz, Weiß oder Blau Ral 5005, glasfaserverstärkt.
- 2) Lager aus Chromstahl oder Edelstahl AISI 440.
- 2B) Lager aus Chromstahl.
- 3) Buchse aus vernickeltem Messing.
- 4) Schmiernippel gerade mit 1/8-Gewinde aus vernickeltem Messing.

WICHTIGER HINWEIS: Der Dichtring hinten und die Schutzabdeckung können separat als Zubehör bestellt werden.; Bei der Long-Life-Version entfällt der Schmiernippel und der Schmierkanal ist durch eine Gummikappe geschützt.

Die Abmessungen des Lager entsprechen der ISO-Norm 3228
Maximaler Fluchtungsfehler des Welle: 2,5°
Für weitere Informationen kontaktieren Sie bitte unserem technischen-kaufmännischen Büro.

MATERIALIEN: Gehäuse aus Polyamid Schwarz, Weiß oder Blau Ral 5005, glasfaserverstärkt; Lager mit Befestigung mittels Stellschrauben aus Chromstahl oder Edelstahl; Lager mit Befestigung mittels Exzenter-Spannring aus Chromstahl; Schmiernippel und Buchsen aus vernickeltem Messing; Dichtungen aus NBR-Gummi; Deckel aus Polypropylen grau Ral 7042, blau Ral 5015, orange Ral 2004, rot Ral 3000.

BESCHREIBUNG: Der Dichtring hinten und die Schutzabdeckung können separat als Zubehör bestellt werden. Montage auf dem Welle mit oder ohne Schulter. Maximaler Fluchtungsfehler des Welle: 2,5°.

VERPACKUNG: 8 Stücke.

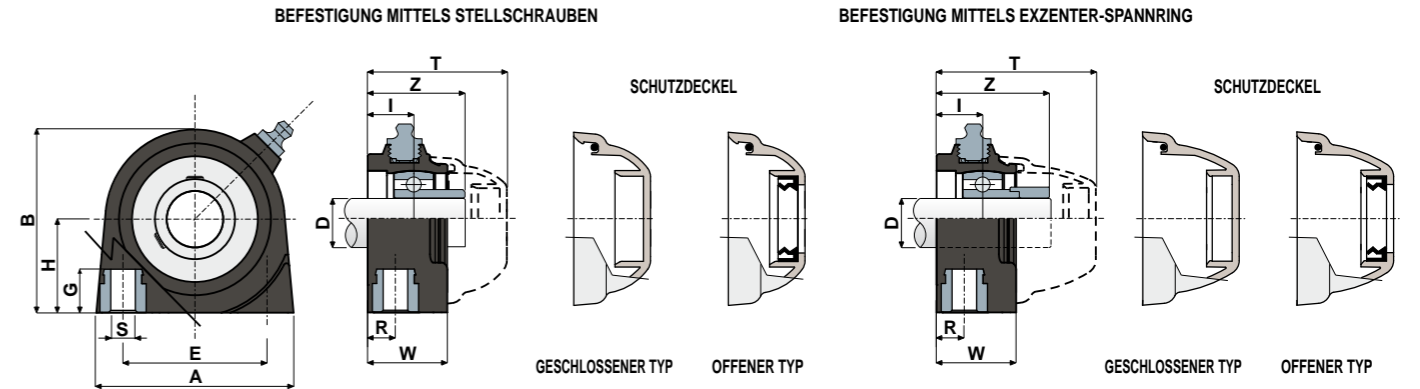
AUF ANFRAGE: Gehäuse aus Polypropylen glasfaserverstärkt und antibakteriell; Kappen in verschiedenen Farben und mit Logo; Verpackung: nicht standardmäßig; Dichtungen aus Viton.

Kompakte Stehlager (Solid)

Technische Daten



Serie **UCPA**



BEFESTIGUNG MITTELS STELLSCHRAUBEN

D	SERIE	LAGER AUS CHROMSTAHL															CODES DECK												
		ARTIKEL-NUMMER						ABMESSUNGEN (mm)									Lager-Belastung (N)		Halterungs-Belastung		GRAU RAL 7042								
		Standard-Lager		Long-Life-Lager				E	A	S	G	H	B	R	W	I	Z	T	C	CO	(N)	Geschlossener	Offener	Geschlossener	Offener	Geschlossener	Offener	Geschlossener	Offener
20	UCPA 204	85614	85630	89264	90272	90274	90276	50,8	70	M8	13	33,2	65	10	28	16,2	34,2	49	12800	6600	2500	Geschlossener	Offener	Geschlossener	Offener	Geschlossener	Offener	Geschlossener	Offener
25	UCPA 205	85615	85631	89265	90273	90275	90277	50,8	75	M10	13	36,5	72	12	30	18,8	38,3	52	14000	7800	3000	Geschlossener	Offener	Geschlossener	Offener	Geschlossener	Offener	Geschlossener	Offener

BEFESTIGUNG MITTELS EXZENTER-SPANNUNG

D	SERIE	LAGER AUS CHROMSTAHL															CODES DECK						
		ARTIKEL-NUMMER						ABMESSUNGEN (mm)									Lager-Belastung (N)		Halterungs-Belastung		GRAU RAL 7042		
		Standard-Lager		Long-Life-Lager				E	A	S	G	H	B	R	W	I	Z	T	C	CO	(N)	Geschlossener	Offener
20	UCPA 204	88611	88613	89266	90278	90280	90282	50,8	70	M8	13	33,2	65	10	28	16,2	39,7	56	12800	6600	2500	Geschlossener	Offener
25	UCPA 205	88612	88614	89267	90279	90281	90283	50,8	75	M10	13	36,5	72	12	30	18,8	42,3	58	14000	7800	3000	Geschlossener	Offener

BEFESTIGUNG MITTELS STELLSCHRAUBEN

D	SERIE	LAGER AUS EDELSTAHL AISI 440															CODES DECK												
		ARTIKEL-NUMMER						ABMESSUNGEN (mm)									Lager-Belastung (N)		Halterungs-Belastung		GRAU RAL 7042								
		Standard-Lager		Long-Life-Lager				E	A	S	G	H	B	R	W	I	Z	T	C	CO	(N)	Geschlossener	Offener	Geschlossener	Offener	Geschlossener	Offener	Geschlossener	Offener
20	UCPA 204	85616	85632	89268	90284	90286	90288	50,8	70	M8	13	33,2	65	10	28	16,2	34,2	49	8300	6600	2500	Geschlossener	Offener	Geschlossener	Offener	Geschlossener	Offener	Geschlossener	Offener
25	UCPA 205	85617	85633	89269	90285	90287	90289	50,8	75	M10	13	36,5	72	12	30	18,8	38,3	52	9150	7800	3000	Geschlossener	Offener	Geschlossener	Offener	Geschlossener	Offener	Geschlossener	Offener