



Paliers droits compact (Solid)

Serie **UCPA**



Paliers avec brides pleines: bride réalisée a surface pleine pour garantir une hygiène impeccable.

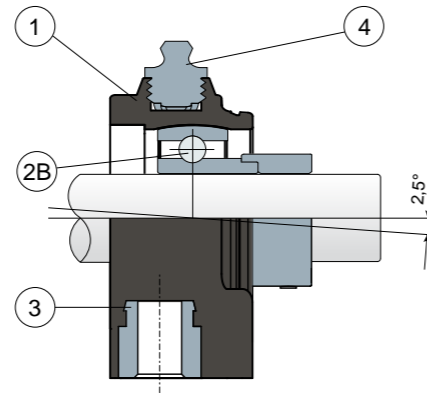
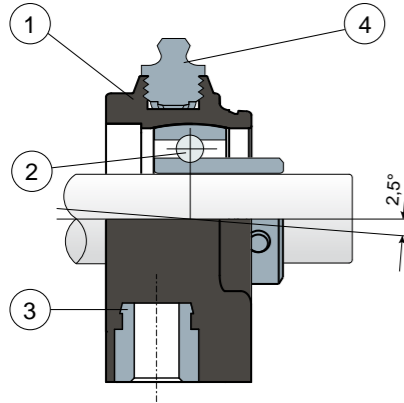


Roulements Long Life: lubrification jusqu'à la fin de la durée de vie



Fixation par goujons - Sans capots ni joint postérieur

Fixation par collier excentrique - Sans capots ni joint postérieur



- 1) Bride en polyamide renforcé avec fibre de verre couleur noir, blanc ou bleu Ral 5005.
- 2) Roulement en acier au chrome ou acier inox AISI 440.
- 2B) Roulement en acier au chrome.
- 3) Boucles de renforcement des trous de fixation en laiton nickelé.
- 4) Graisseur droit avec filetage 1/8 gaz en laiton nickelé (absent dans les versions avec roulement Long Life).

NB: Le joint arrière et le couvercle de protection peuvent être commandés séparément comme accessoires; dans la version Long Life, le graisseur est absent et le canal de lubrification est protégé par un capuchon en caoutchouc.

Les dimensions du palier sont conformes à la norme ISO 3228.
Erreur maximale d'alignement de l'arbre 2,5°.
Pour toute autre information, contacter notre service technique et commercial.

MATÉRIAUX: Palier en polyamide couleur noir, blanc ou bleu Ral 5005 renforcé avec fibres de verre; roulement avec fixation par goujons en acier au chrome ou acier inox; roulement avec fixation par collier excentrique en acier au chrome; graisseur et boucles de renforcement des trous de fixation en laiton nickelé; joints en caoutchouc NBR; capot en polypropylène couleur gris Ral 7042, bleu Ral 5015, orange Ral 2004, rouge Ral 3000.

CARACTÉRISTIQUES: Le joint arrière et le couvercle de protection peuvent être commandés séparément comme accessoires. Utilisation sur arbres avec et sans épaulement. Erreur maximale d'alignement de l'arbre 2,5°.

CONDITIONNEMENT: 8 pièces.

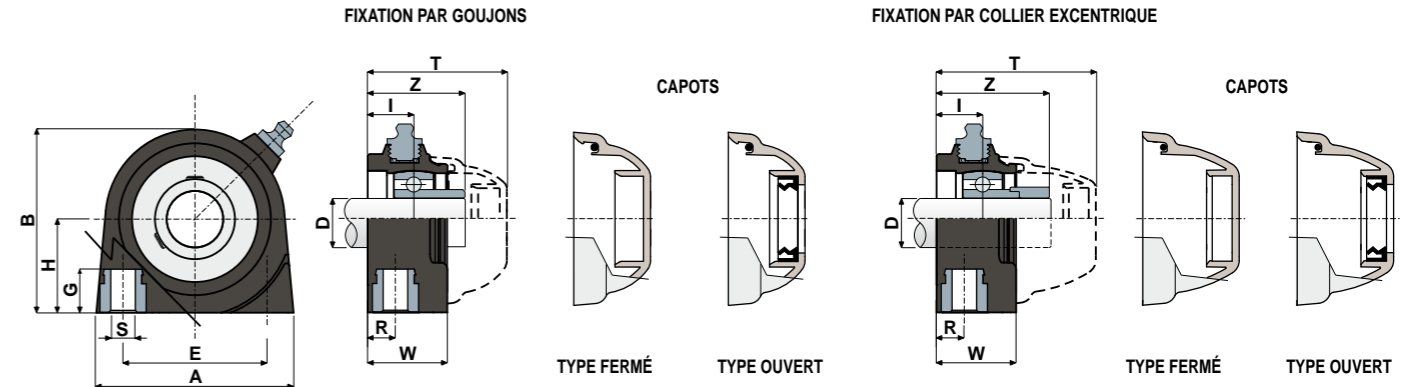
SUR DEMANDE: Versions avec brides en polypropylène renforcé et protection antibactérienne; capots de protection dans différentes couleurs et avec marque personnalisée; conditionnement: hors standard; joint en Viton.

Paliers droits compact (Solid)

Données techniques



Serie **UCPA**



FIXATION PAR GOUJONS

D	SERIE	ROULEMENT EN ACIER AU CHROME															CODES CAPOTS												
		CODES Supports						DIMENSIONS (mm)									Charge roulement (N)			Charge support									
		Roulement standard		Roulement Long Life				E	A	S	G	H	B	R	W	I	Z	T	C	CO	(N)	Fermé	Ouvert	Fermé	Ouvert	Fermé	Ouvert	Fermé	Ouvert
20	UCPA 204	85614	85630	89264	90272	90274	90276	50,8	70	M8	13	33,2	65	10	28	16,2	34,2	49	12800	6600	2500	80254	80255	87259	83901	82305	82306	87540	87541
25	UCPA 205	85615	85631	89265	90273	90275	90277	50,8	75	M10	13	36,5	72	12	30	18,8	38,3	52	14000	7800	3000	80075	80076	85384	85385	82276	82277	87542	87543

FIXATION PAR COLLIER EXCENTRIQUE

D	SERIE	ROULEMENT EN ACIER AU CHROME															CODES CAPOTS						
		CODES Supports						DIMENSIONS (mm)									Charge roulement (N)			Charge support			
		Roulement standard		Roulement Long Life				E	A	S	G	H	B	R	W	I	Z	T	C	CO	(N)	Fermé	Ouvert
20	UCPA 204	88611	88613	89266	90278	90280	90282	50,8	70	M8	13	33,2	65	10	28	16,2	39,7	56	12800	6600	2500	88371	88372
25	UCPA 205	88612	88614	89267	90279	90281	90283	50,8	75	M10	13	36,5	72	12	30	18,8	42,3	58	14000	7800	3000	88373	88374

FIXATION PAR GOUJONS

D	SERIE	ROULEMENT EN ACIER INOX AISI 440															CODES CAPOTS												
		CODES Supports						DIMENSIONS (mm)									Charge roulement (N)			Charge support									
		Roulement standard		Roulement Long Life				E	A	S	G	H	B	R	W	I	Z	T	C	CO	(N)	Fermé	Ouvert	Fermé	Ouvert	Fermé	Ouvert		
20	UCPA 204	85616	85632	89268	90284	90286	90288	50,8	70	M8	13	33,2	65	10	28	16,2	34,2	49	8300	6600	2500	80254	80255	87259	83901	82305	82306	87540	87541
25	UCPA 205	85617	85633	89269	90285	90287	90289	50,8	75	M10	13	36,5	72	12	30	18,8	38,3	52	9150	7800	3000	80075	80076	85384	85385	82276	82277	87542	87543