



# Supporti ritti compatti ( Solid )

Serie **UCPA**



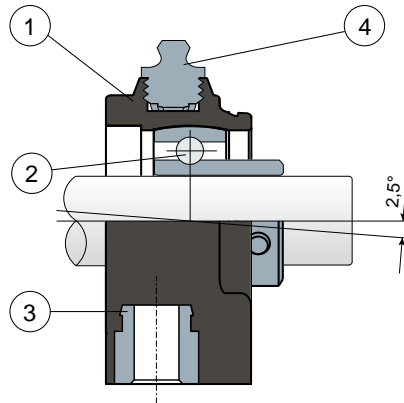
Supporti con flangia Solid: flangia realizzata a superficie chiusa per garantire la massima sanificazione.



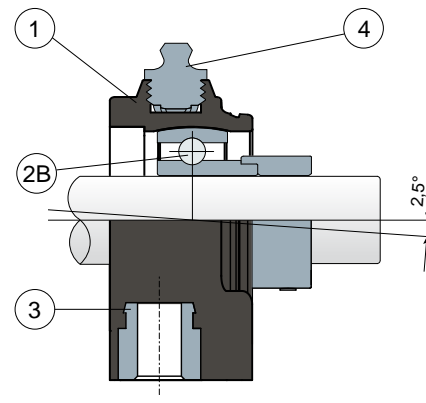
Cuscinetti Long Life: lubrificazione fino a fine vita.



Fissaggio con grani - Senza coperchio e guarnizione posteriore



Fissaggio con collare eccentrico - Senza coperchio e guarnizione posteriore



- 1) Corpo esterno supporto in poliammide di colore nero, bianco o blu Ral 5005 rinforzata con fibre di vetro.
- 2) Cuscinetto in acciaio al cromo o acciaio inox AISI 440.
- 2B) Cuscinetto in acciaio al cromo.
- 3) Boccola in ottone nichelato.
- 4) Ingrassatore tipo dritto con filetto da 1/8 gas in ottone nichelato (assente nelle versioni con cuscinetto Long Life).

N.B.: La guarnizione posteriore ed il coperchio di protezione possono essere ordinati a parte come accessori; nella versione Long Life, l'ingrassatore è assente ed il canale per la lubrificazione è protetto da un cappuccio in gomma.

Le dimensioni del supporto sono conformi alla norma ISO 3228  
Errore massimo di allineamento dell'albero 2,5°  
Per ulteriori informazioni contattare il nostro Ufficio Tecnico commerciale.

**MATERIALI:** Supporto in poliammide di colore nero, bianco o blu Ral 5005 + FV; cuscinetto con fissaggio a grani in acciaio al cromo o acciaio inox; cuscinetto con fissaggio a collare eccentrico in acciaio al cromo; ingrassatore e boccole in ottone nichelato; guarnizioni in gomma NBR; coperchio in polipropilene colore grigio Ral 7042, blu Ral 5015, arancione Ral 2004, rosso Ral 3000.

**CARATTERISTICHE:** La guarnizione posteriore ed il coperchio di protezione possono essere ordinati a parte come accessori. Impiego su alberi con e senza spallamento. Errore massimo di allineamento dell'albero 2,5°.

**CONFEZIONE:** 8 pezzi.

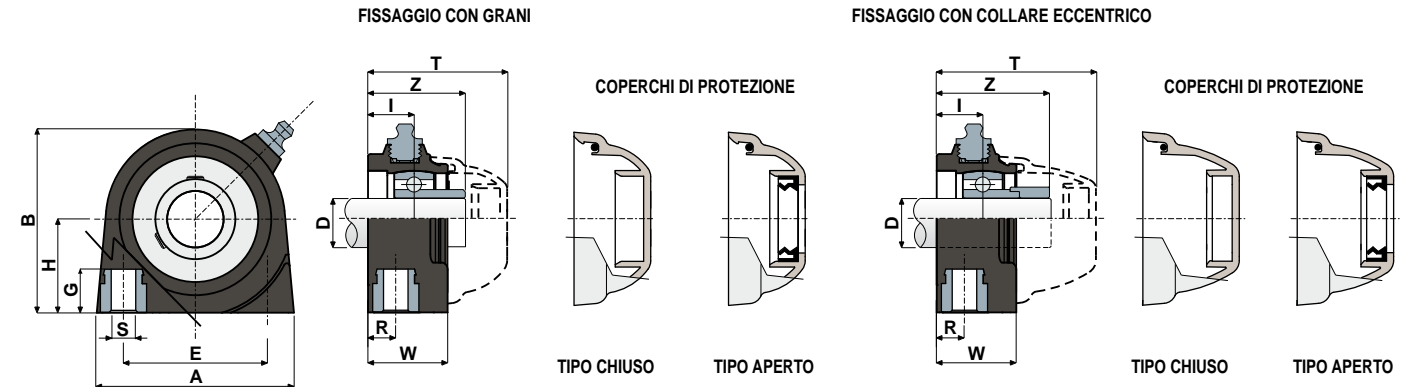
**A RICHIESTA:** Versioni con supporto in polipropilene + FV e antibatteriche; coperchi di protezione di diverso colore e con marchio personalizzato; confezioni fuori standard; guarnizioni in Viton.

# Supporti ritti compatti ( Solid )

Dati tecnici



Serie **UCPA**



FISSAGGIO CON GRANI

D	SERIE	CUSCINETTO IN ACCIAIO AL CROMO															CODICI COPERCHIO												
		CODICI Supporto						DIMENSIONI (mm)									Carico cuscinetto (N)			Carico supporto									
		Cuscinetto standard			Cuscinetto Long Life			E	A	S	G	H	B	R	W	I	Z	T	C	CO	(N)	Chiuso	Aperto	Chiuso	Aperto	Chiuso	Aperto	Chiuso	Aperto
20	UCPA 204	85614	85630	89264	90272	90274	90276	50,8	70	M8	13	33,2	65	10	28	16,2	34,2	49	12800	6600	2500	80254	80255	87259	83901	82305	82306	87540	87541
25	UCPA 205	85615	85631	89265	90273	90275	90277	50,8	75	M10	13	36,5	72	12	30	18,8	38,3	52	14000	7800	3000	80075	80076	85384	85385	82276	82277	87542	87543

FISSAGGIO CON COLLARE ECCENTRICO

D	SERIE	CUSCINETTO IN ACCIAIO AL CROMO															CODICI COPERCHIO						
		CODICI Supporto						DIMENSIONI (mm)									Carico cuscinetto (N)			Carico supporto			
		Cuscinetto standard			Cuscinetto Long Life			E	A	S	G	H	B	R	W	I	Z	T	C	CO	(N)	Chiuso	Aperto
20	UCPA 204	88611	88613	89266	90278	90280	90282	50,8	70	M8	13	33,2	65	10	28	16,2	39,7	56	12800	6600	2500	88371	88372
25	UCPA 205	88612	88614	89267	90279	90281	90283	50,8	75	M10	13	36,5	72	12	30	18,8	42,3	58	14000	7800	3000	88373	88374

FISSAGGIO CON GRANI

D	SERIE	CUSCINETTO IN ACCIAIO INOX AISI 440															CODICI COPERCHIO												
		CODICI Supporto						DIMENSIONI (mm)									Carico cuscinetto (N)			Carico supporto									
		Cuscinetto standard			Cuscinetto Long Life			E	A	S	G	H	B	R	W	I	Z	T	C	CO	(N)	Chiuso	Aperto	Chiuso	Aperto	Chiuso	Aperto	Chiuso	Aperto
20	UCPA 204	85616	85632	89268	90284	90286	90288	50,8	70	M8	13	33,2	65	10	28	16,2	34,2	49	8300	6600	2500	80254	80255	87259	83901	82305	82306	87540	87541
25	UCPA 205	85617	85633	89269	90285	90287	90289	50,8	75	M10	13	36,5	72	12	30	18,8	38,3	52	9150	7800	3000	80075	80076	85384	85385	82276	82277	87542	87543