



# プランマブロック ( Solid )

Serie **UCPA**

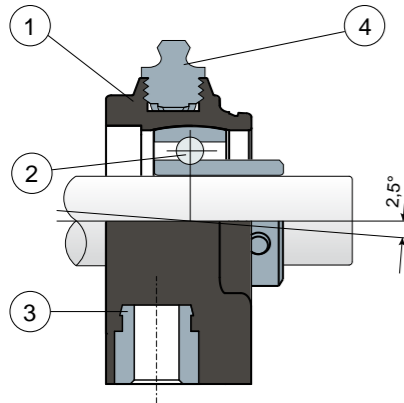


**S** フランジ付サポート 固体: 最高の衛生状態を保証するため、表面が閉じた状態で製造されたフランジ。

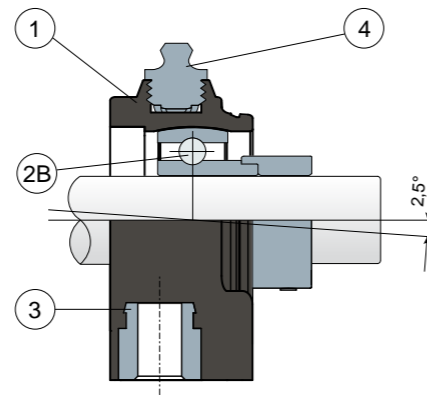
**L** ロングライフ軸受: 耐用期間終了まで潤滑。

**NEW**

ダウエルピン付き固定用部品 - 保護カバーとシールパッキンなし



偏心カラー付き固定用部品 - 保護カバーがない



- 1) 黒色、白色、または青色 Ral 5005 ガラス繊維強化ポリアミド製軸受箱外側本体。
- 2) クロム鋼またはAISI 440のステンレス鋼を使用した軸受。
- 2B) クロムめっき鋼製ベアリング使用。
- 3) ニッケルめっき真鍮製ブッシュ。
- 4) ニッケルめっき真鍮製1/8管用ねじ山付きストレートタイプグリースー(ロングライフ軸受付きのバージョンは除外)。

注記: 背面パッキンと保護カバーは、付属品として別に注文することができます。ロングライフバージョンでは、グリースガンは含まれておらず、潤滑経路はゴムキャップで保護されています。

軸受箱の寸法はISO 3228規格に適合

軸の調心の最大角度誤差は2.5°。

詳細は弊社の技術営業部門 (Ufficio Tecnico commerciale) までお問い合わせください。

材質: 黒色、白色、または青色 Ral 5005 ガラス繊維強化ポリアミド製軸受箱外側本体。クロムめっき鋼製またはステンレス鋼製ダウエルピン付きベアリング; クロムめっき鋼製ベアリング使用の偏心カラー固定用部品。ニッケルめっき真鍮製グリースニップルおよびブッシュ。NBRゴム製パッキン。灰色 Ral 7042、青色 Ral 5015、橙色 Ral 2004、赤色 Ral 3000 ポリプロピレン製カバー。

特長: 保護カバーは付属品として別に注文することができます。ショルダー付およびショルダーなしの軸に使用可能。軸の調心の最大角度誤差は2.5°。

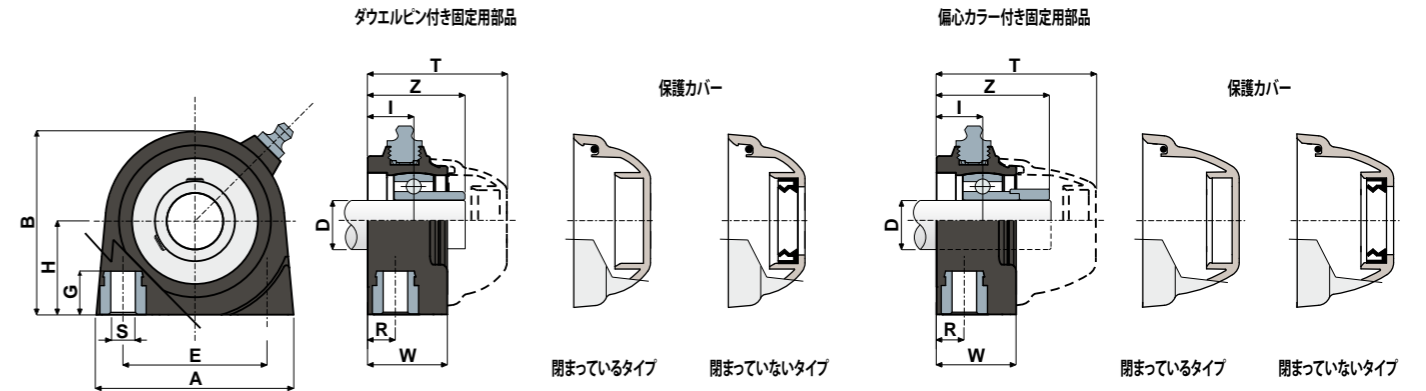
パッケージ内個数: 8 個。

ご希望に応じて対応: ポリプロピレン + FV製サポートを使用したものや抗菌のもの。保護カバーに他の色を使用したり、独自のマークを入れることも可能。パッケージ内個数 標準なし。バイトン製パッキン。

# プランマブロック ( Solid ) 技術データ



Serie **UCPA**



ダウエルピン付き固定用部品

D	SERIE	クロム染料で染められた鋼鉄軸受														タイプ保護カバー																			
		コード 軸受本体						外形寸法図 (mm)								軸受の荷重 (N)		本体の荷重		灰色 RAL 7042				青色 RAL 5015				黄色 RAL 2004				赤色 RAL 3000			
		標準軸受		ロングライフ軸受		Ral 5005		E	A	S	G	H	B	R	W	I	Z	T	C	CO	(N)	灰色	青色	黄色	赤色	灰色	青色	黄色	赤色	灰色	青色	黄色	赤色		
20	UCPA 204	85614	85630	89264	90272	90274	90276	50,8	70	M8	13	33,2	65	10	28	16,2	34,2	49	12800	6600	2500	80254	80255	87259	83901	82305	82306	87540	87541						
25	UCPA 205	85615	85631	89265	90273	90275	90277	50,8	75	M10	13	36,5	72	12	30	18,8	38,3	52	14000	7800	3000	80075	80076	85384	85385	82276	82277	87542	87543						

偏心カラー付き固定用部品

D	SERIE	クロム染料で染められた鋼鉄軸受														タイプ保護カバー							
		コード 軸受本体						外形寸法図 (mm)								軸受の荷重 (N)		本体の荷重		灰色 RAL 7042			
		標準軸受		ロングライフ軸受		Ral 5005		E	A	S	G	H	B	R	W	I	Z	T	C	CO	(N)	灰色	青色
20	UCPA 204	88611	88613	89266	90278	90280	90282	50,8	70	M8	13	33,2	65	10	28	16,2	39,7	56	12800	6600	2500	88371	88372
25	UCPA 205	88612	88614	89267	90279	90281	90283	50,8	75	M10	13	36,5	72	12	30	18,8	42,3	58	14000	7800	3000	88373	88374

ダウエルピン付き固定用部品

D	SERIE	AISI 440ステンレス軸受														タイプ保護カバー																			
		コード 軸受本体						外形寸法図 (mm)								軸受の荷重 (N)		本体の荷重		灰色 RAL 7042				青色 RAL 5015				黄色 RAL 2004				赤色 RAL 3000			
		標準軸受		ロングライフ軸受		Ral 5005		E	A	S	G	H	B	R	W	I	Z	T	C	CO	(N)	灰色	青色	黄色	赤色	灰色	青色	黄色	赤色						
20	UCPA 204	85616	85632	89268	90284	90286	90288	50,8	70	M8	13	33,2	65	10	28	16,2	34,2	49	8300	6600	2500	80254	80255	87259	83901	82305	82306	87540	87541						
25	UCPA 205	85617	85633	89269	90285	90287	90289	50,8	75	M10	13	36,5	72	12	30	18,8	38,3	52	9150	7800	3000	80075	80076	85384	85385	82276	82277	87542	87543						