



Wsporniki nośne kompaktowe (Solid)

Serie **UCPA**



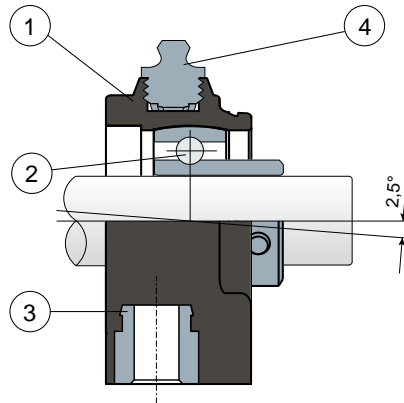
Wspornik z kołnierzem Solid: powierzchnia kołnierza jest zamknięta, co gwarantuje maksymalną sterylność.



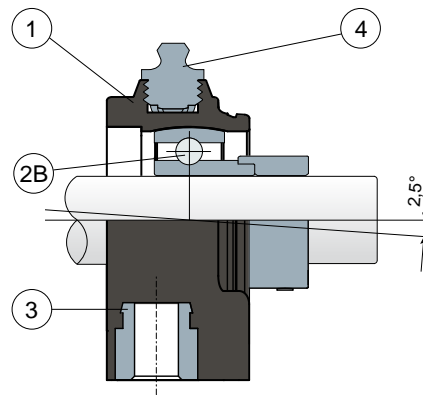
Łożyska Long Life: smarowanie do końca okresu eksploatacji.



Mocowanie na kołki - Bez pokrywy i tylnej uszczelki



Mocowanie na pierścien mimosrodowy - Bez pokrywy i tylnej uszczelki



- 1) Zewnętrzny korpus wspornika z poliamidu wzmocnionego włóknem szklanym, Kolor czarny lub biały.
- 2) Łożysko ze stali chromowej lub ze stali nierdzewnej inox AISI 440.
- 2B) Łożysko ze stali chromowej.
- 3) Tuleja z mosiądzu niklowanego.
- 4) Smarownica prosta z gwintem 1/8 gas z mosiądzu niklowanego (nieobecne w wersjach z łożyskiem Long Life).

UWAGA: uszczelkę tylną i osłonę ochronną można zamówić oddzielnie jako akcesoria; w wersji Long Life brak jest smarowniczi, a kanał smarowy jest chroniony gumową zaślepką.

Wymiary wspornika spełniają wymogi normy ISO 3228

Maksymalny błąd osiowania wału 2,5°

W celu uzyskania dalszych informacji skontaktować się z handlowym Biurem technicznym.

MATERIAŁY: Wspornik z poliamidu i włókna szklanego, Kolor czarny lub biały; łożysko z mocowaniem na kołki ze stali chromowej lub nierdzewnej; łożysko z mocowaniem na pierścien mimosrodowy ze stali chromowej; smarownica i tuleje z mosiądzu niklowanego; uszczelki z gumy NBR; pokrywa z polipropylenu, kolor szarego RAL 7042, niebieskiego RAL 5015, pomarańczowego Ral 2004, czerwonego Ral 3000.

CHARAKTERYSTYKA: uszczelkę tylną i osłonę ochronną można zamówić oddzielnie jako akcesoria. Do stosowania na wałach bez kołnierza oporowego. Maksymalny błąd osiowania wału 2,5°.

OPAKOWANIE: 8 sztuk.

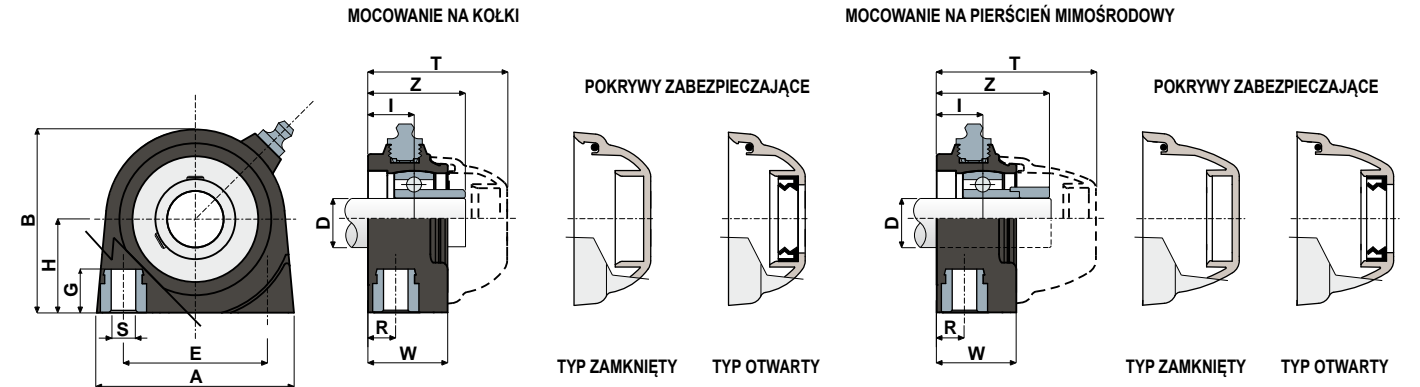
NA ŻĄDANIE: Wersje ze wspornikami z polipropylenu i włókna szklanego, antybakteryjne; pokrywy ochronne w różnych kolorach, z indywidualnym znakiem fabrycznym; opakowania niestandardowe; uszczelki z Vitonu.

Wsporniki nośne kompaktowe (Solid)

Dane techniczne



Serie **UCPA**



MOCOWANIE NA KOŁKI

D	SERIE	ŁOŻYSKA ZE STALI CHROMOWEJ														KODY POKRYWY													
		KODY Wspornik						WYMIARY (mm)								Obciążenie łożyska (N)		Obciążenie wspor.		SZAREGO RAL 7042				NIEBIESKIEGO RAL 5015		POMARAŃCZOWEGO RAL 2004		CZERWONEGO RAL 3000	
		Łożysko standardowe		Łożysko Long Life				E	A	S	G	H	B	R	W	I	Z	T	C	CO	(N)	Zamknięty	Otwarty	Zamknięty	Otwarty	Zamknięty	Otwarty	Zamknięty	Otwarty
20	UCPA 204	85614	85630	89264	90272	90274	90276	50,8	70	M8	13	33,2	65	10	28	16,2	34,2	49	12800	6600	2500	80254	80255	87259	83901	82305	82306	87540	87541
25	UCPA 205	85615	85631	89265	90273	90275	90277	50,8	75	M10	13	36,5	72	12	30	18,8	38,3	52	14000	7800	3000	80075	80076	85384	85385	82276	82277	87542	87543

MOCOWANIE NA PIERŚCIEŃ MIMOSRODOWY

D	SERIE	ŁOŻYSKA ZE STALI CHROMOWEJ														KODY POKRYWY							
		KODY Wspornik						WYMIARY (mm)								Obciążenie łożyska (N)		Obciążenie wspor.		SZAREGO RAL 7042			
		Łożysko standardowe		Łożysko Long Life				E	A	S	G	H	B	R	W	I	Z	T	C	CO	(N)	Zamknięty	Otwarty
20	UCPA 204	88611	88613	89266	90278	90280	90282	50,8	70	M8	13	33,2	65	10	28	16,2	39,7	56	12800	6600	2500	88371	88372
25	UCPA 205	88612	88614	89267	90279	90281	90283	50,8	75	M10	13	36,5	72	12	30	18,8	42,3	58	14000	7800	3000	88373	88374

MOCOWANIE NA KOŁKI

D	SERIE	ŁOŻYSKA ZE STALI NIERDZEWNEJ INOX AISI 440														KODY POKRYWY													
		KODY Wspornik						WYMIARY (mm)								Obciążenie łożyska (N)		Obciążenie wspor.		SZAREGO RAL 7042				NIEBIESKIEGO RAL 5015		POMARAŃCZOWEGO RAL 2004		CZERWONEGO RAL 3000	
		Łożysko standardowe		Łożysko Long Life				E	A	S	G	H	B	R	W	I	Z	T	C	CO	(N)	Zamknięty	Otwarty	Zamknięty	Otwarty	Zamknięty	Otwarty	Zamknięty	Otwarty
20	UCPA 204	85616	85632	89268	90284	90286	90288	50,8	70	M8	13	33,2	65	10	28	16,2	34,2	49	8300	6600	2500	80254	80255	87259	83901	82305	82306	87540	87541
25	UCPA 205	85617	85633	89269	90285	90287	90289	50,8	75	M10	13	36,5	72	12	30	18,8	38,3	52	9150	7800	3000	80075	80076	85384	85385	82276	82277	87542	87543