



# Suportes retos compactos ( Solid )

Serie **UCPA**



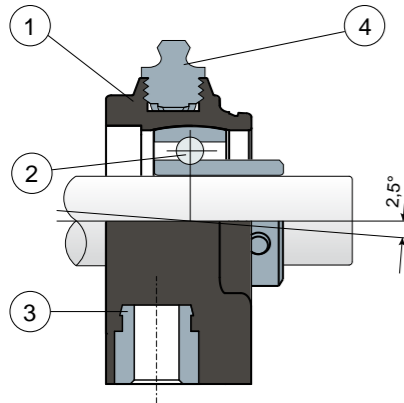
Suportes com flange Solid: flange realizado com superfície fechada para garantir a máxima higienização.



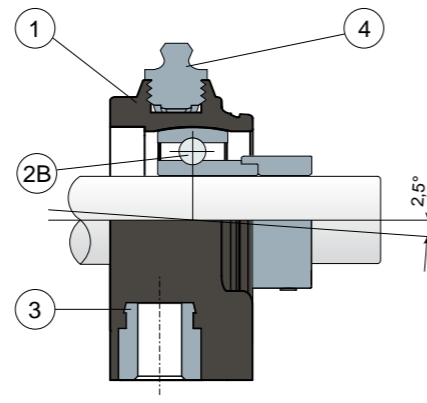
Rolamentos Long Life: lubrificação até o fim da vida útil.



Fixação com pinos - Sem tampa de proteção e guarnição traseira



Fixação com colar excêntrico - Sem tampa de proteção e guarnição traseira



- 1) Corpo externo suporte em poliamida preta, branca ou azul Ral 5005 reforçada com fibras de vidro.
- 2) Rolamento de aço ao cromo ou aço inox AISI 440.
- 2B) Rolamento de aço ao cromo.
- 3) Casquilho de latão niquelado.
- 4) Lubrificador tipo reto com rosca de 1/8 gás de latão niquelado (ausente nas versões com rolamento Long Life).

Obs.: A guarnição traseira e a tampa de proteção podem ser pedidas à parte, como acessórios; na versão Long Life, a graxeira não está presente e o canal para a lubrificação está protegido por uma tampa de borracha.

As dimensões do suporte estão conformes com a normativa ISO 3228

Erro máximo de alinhamento do eixo 2,5°

Para mais informações, entre em contato com o nosso Escritório Técnico Comercial.

**MATERIAIS:** Suporte de poliamida preta, branca ou azul Ral 5005 + fibra de vidro; rolamento com fixação por pinos de aço ao cromo ou aço inox; suportes com fixação por colar excêntrico de aço ao cromo; lubrificador e casquilhos de latão niquelado; guarnições de borracha NBR; tampa de polipropileno cinza Ral 7042, azul Ral 5015, laranja Ral 2004, Vermelho Ral 3000.

**CARACTERÍSTICAS:** A guarnição traseira e a tampa de proteção podem ser pedidas à parte, como acessórios. Uso em eixos com ou sem apoios. Erro máximo de alinhamento do eixo 2,5°.

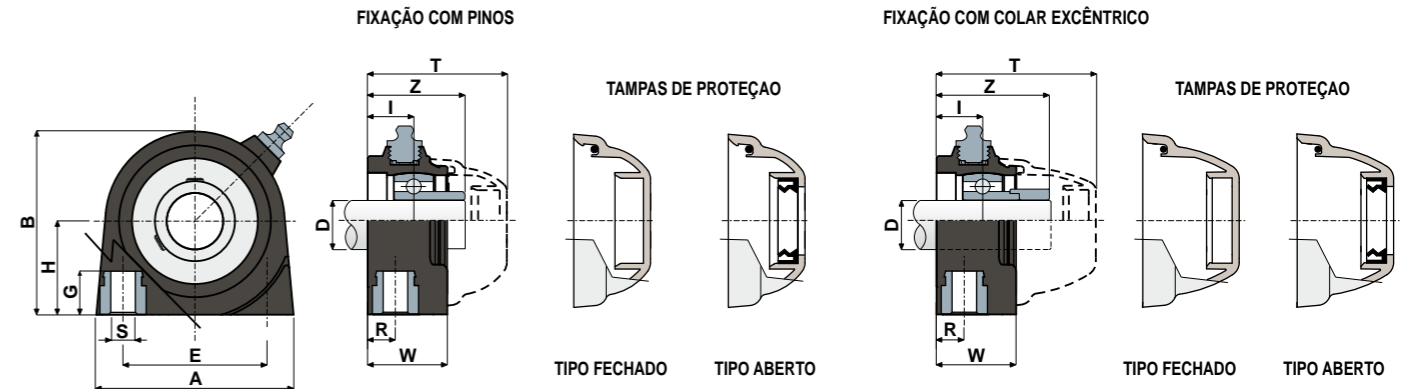
**EMBALAGEM:** 8 peças.

**SOB ENCOMENDA:** Versões com suportes de polipropileno + FV e antibactericidas; tampas de proteção de diferentes cores e com a marca personalizada; embalagens sem padrão; guarnições de Viton.

# Suportes retos compactos ( Solid )



Serie **UCPA**



FIXAÇÃO COM PINOS

D	SERIE	ROLAMENTO EM AÇO CROMADO														CÓDIGOS TAMPA																			
		CÓDIGOS Suporte						DIMENSÕES (mm)								Carga rolamento (N)		Carga suporte		CINZA RAL 7042				AZUL RAL 5015				LARANJA RAL 2004				VERMELHO RAL 3000			
		Rolamento padrão		Rolamento Long Life		E	A	S	G	H	B	R	W	I	Z	T	C	CO	(N)	Fechado	Aberto	Fechado	Aberto	Fechado	Aberto	Fechado	Aberto	Fechado	Aberto						
20	UCPA 204	85614	85630	89264	90272	90274	90276	50,8	70	M8	13	33,2	65	10	28	16,2	34,2	49	12800	6600	2500	80254	80255	87259	83901	82305	82306	87540	87541						
25	UCPA 205	85615	85631	89265	90273	90275	90277	50,8	75	M10	13	36,5	72	12	30	18,8	38,3	52	14000	7800	3000	80075	80076	85384	85385	82276	82277	87542	87543						

FIXAÇÃO COM COLAR EXCÊNTRICO

D	SERIE	ROLAMENTO EM AÇO CROMADO														CÓDIGOS TAMPA									
		CÓDIGOS Suporte						DIMENSÕES (mm)								Carga rolamento (N)		Carga suporte		CINZA RAL 7042					
		Rolamento padrão		Rolamento Long Life		E	A	S	G	H	B	R	W	I	Z	T	C	CO	(N)	Fechado	Aberto				
20	UCPA 204	88611	88613	89266	90278	90280	90282	50,8	70	M8	13	33,2	65	10	28	16,2	39,7	56	12800	6600	2500	88371	88372		
25	UCPA 205	88612	88614	89267	90279	90281	90283	50,8	75	M10	13	36,5	72	12	30	18,8	42,3	58	14000	7800	3000	88373	88374		

FIXAÇÃO COM PINOS

D	SERIE	ROLAMENTO EM AÇO INOX AISI 440C														CÓDIGOS TAMPA																			
		CÓDIGOS Suporte						DIMENSÕES (mm)								Carga rolamento (N)		Carga suporte		CINZA RAL 7042				AZUL RAL 5015				LARANJA RAL 2004				VERMELHO RAL 3000			
		Rolamento padrão		Rolamento Long Life		E	A	S	G	H	B	R	W	I	Z	T	C	CO	(N)	Fechado	Aberto	Fechado	Aberto	Fechado	Aberto	Fechado	Aberto	Fechado	Aberto						
20	UCPA 204	85616	85632	89268	90284	90286	90288	50,8	70	M8	13	33,2	65	10	28	16,2	34,2	49	8300	6600	2500	80254	80255	87259	83901	82305	82306	87540	87541						
25	UCPA 205	85617	85633	89269	90285	90287	90289	50,8	75	M10	13	36,5	72	12	30	18,8	38,3	52	9150	7800	3000	80075	80076	85384	85385	82276	82277	87542	87543						