



Вертикальные опоры (Solid)

Serie UCRA



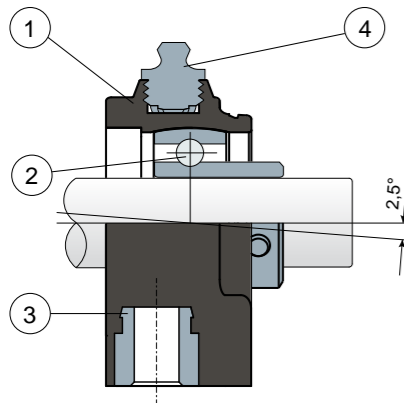
Опоры с фланцем Solid: фланец с закрытой поверхностью для гарантии максимальной гигиенической защиты.



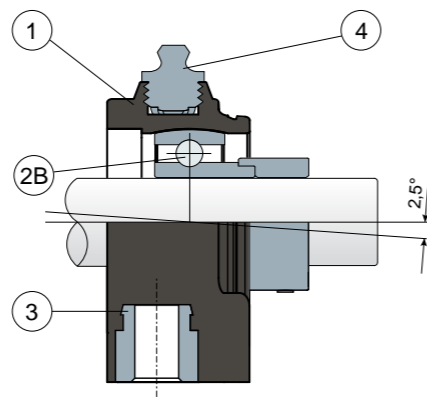
Подшипники Long Life: пожизненная смазка.



Крепление установочными винтами - Без крышки и задней прокладки



Крепление эксцентриковым хомутом - Без крышки и задней прокладки



- 1) Внешний корпус опоры из усиленного полиамида со стекловолокном, черного или белого цвета.
- 2) Подшипник из хромистой стали или нержавеющей стали AISI 440.
- 2B) Подшипник из хромистой стали.
- 3) Втулка из никелированной латуни.
- 4) Прямая масленка с резьбой 1/8 газ из никелированной латуни (отсутствует в версиях с подшипником Long Life).

ПРИМЕЧАНИЕ: Заднюю уплотнительную прокладку и защитную крышку можно заказать отдельно как аксессуары; в версии Long Life смазочный ниппель отсутствует, а канал смазки защищен резиновым колпачком.

Размеры опоры соответствуют норме ISO 3228

Максимальная погрешность выравнивания вала 2,5°

Для получения дополнительной информации свяжитесь с нашим техническим коммерческим отделом.

МАТЕРИАЛЫ: Опора из полиамида + ФВ черного или белого цвета; подшипник с креплением установочными винтами из хромированной или нержавеющей стали; подшипник с креплением эксцентриковыми хомутом из хромированной стали; масленка и втулки из никелированной латуни; прокладки из резины NBR; крышка из полипропилена серого цвета Ral 7042, синего Ral 5015, оранжевого Ral 2004, красного Ral 3000.

ХАРАКТЕРИСТИКИ: Отличается от серии UCRA/C только в связи с отсутствием задней прокладки и защитной крышки, которые могут быть заказаны дополнительно. Использование на валах при наличии или без заплечика. Максимальная погрешность выравнивания вала 2,5°.

УПАКОВКА: 8 шт.

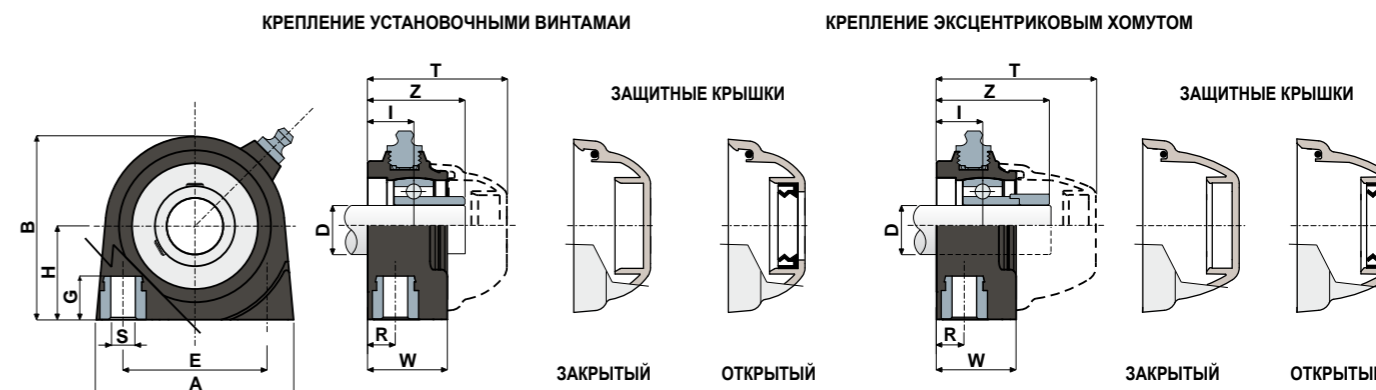
ПО ЗАЯВКЕ: Варианты с опорой из полипропилена + FV и антибактериальные; защитные крышки разного цвета и с персонализированным торговым знаком; нестандартные упаковки; прокладки из Витона.

Вертикальные опоры (Solid)

Технические данные



Serie UCRA



КРЕПЛЕНИЕ УСТАНОВОЧНЫМИ ВИНТАМИ

D	SERIE	ПОДШИПНИК ИЗ ХРОМИСТОЙ СТАЛИ														КОДЫ КРЫШКИ													
		КОДЫ ОПОРЫ						РАЗМЕРЫ (mm)								Нагрузка на подшипник (N)		Нагрузка на опору		КОДЫ КРЫШКИ									
		Стандартный подшипник	Подшипник Long Life		E	A	S	G	H	B	R	W	I	Z	T	C	CO	(N)	Серый RAL 7042	Синий RAL 5015	Оранжевый RAL 2004	Красный RAL 3000							
20	UCRA 204	черный	белый	синий Ral 5015	черный	белый	синий Ral 5015	50,8	70	M8	13	33,2	65	10	28	16,2	34,2	49	12800	6600	2500	80254	80255	87259	83901	82305	82306	87540	87541
25	UCRA 205	черный	белый	синий Ral 5015	черный	белый	синий Ral 5015	50,8	75	M10	13	36,5	72	12	30	18,8	38,3	52	14000	7800	3000	80075	80076	85384	85385	82276	82277	87542	87543

КРЕПЛЕНИЕ ЭКСЦЕНТРИКОВЫМ ХОМУТОМ

D	SERIE	ПОДШИПНИК ИЗ ХРОМИСТОЙ СТАЛИ														КОДЫ КРЫШКИ							
		КОДЫ ОПОРЫ						РАЗМЕРЫ (mm)								Нагрузка на подшипник (N)		Нагрузка на опору		КОДЫ КРЫШКИ			
		Стандартный подшипник	Подшипник Long Life		E	A	S	G	H	B	R	W	I	Z	T	C	CO	(N)	Серый RAL 7042	Открытый			
20	UCRA 204	черный	белый	синий Ral 5015	черный	белый	синий Ral 5015	50,8	70	M8	13	33,2	65	10	28	16,2	39,7	56	12800	6600	2500	88371	88372
25	UCRA 205	черный	белый	синий Ral 5015	черный	белый	синий Ral 5015	50,8	75	M10	13	36,5	72	12	30	18,8	42,3	58	14000	7800	3000	88373	88374

КРЕПЛЕНИЕ УСТАНОВОЧНЫМИ ВИНТАМИ

D	SERIE	ПОДШИПНИК ИЗ НЕРЖАВЕЮЩЕЙ СТАЛИ AISI 440														КОДЫ КРЫШКИ													
		КОДЫ ОПОРЫ						РАЗМЕРЫ (mm)								Нагрузка на подшипник (N)		Нагрузка на опору		КОДЫ КРЫШКИ									
		Стандартный подшипник	Подшипник Long Life		E	A	S	G	H	B	R	W	I	Z	T	C	CO	(N)	Серый RAL 7042	Синий RAL 5015	Оранжевый RAL 2004	Красный RAL 3000							
20	UCRA 204	черный	белый	синий Ral 5015	черный	белый	синий Ral 5015	50,8	70	M8	13	33,2	65	10	28	16,2	34,2	49	8300	6600	2500	80254	80255	87259	83901	82305	82306	87540	87541
25	UCRA 205	черный	белый	синий Ral 5015	черный	белый	синий Ral 5015	50,8	75	M10	13	36,5	72	12	30	18,8	38,3	52	9150	7800	3000	80075	80076	85384	85385	82276	82277	87542	87543