



Soportes rectos compactos (Solid)

Serie **UCPA**



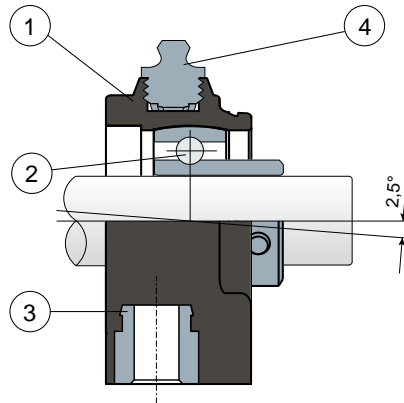
Soportes con brida Solid: brida realizada con superficie cerrada para garantizar la máxima esterilización.



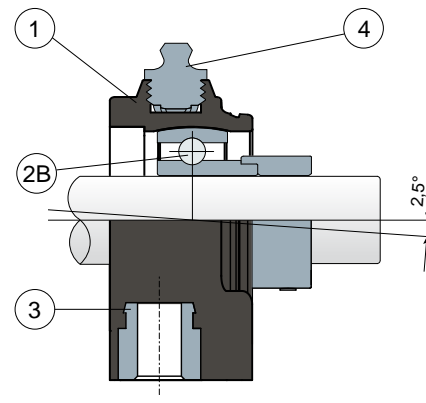
Cojinetes Long Life: lubricación hasta el final de su vida útil.



Fijación con pernos - Sin tapa de protección y junta trasera



Fijación con anillo excéntrico - Sin tapa de protección y junta trasera



- 1) Cuerpo exterior del soporte de poliamida de color negro, blanco o azul Ral 5005 reforzada con fibras de vidrio.
- 2) Cojinete de acero al cromo o de acero inoxidable AISI 440.
- 2B) Cojinete de acero al cromo.
- 3) Casquillo de latón niquelado.
- 4) Engrasador recto con rosca de 1/8 gas de latón niquelado (ausente en las versiones con cojinete Long Life).

NOTA: La junta posterior y la tapa de protección se pueden pedir a parte como accesorios; en la versión Long Life, no hay engrasador y el canal de lubricación va protegido con una capucha de goma.

Las dimensiones del soporte cumplen la norma ISO 3228

Error máximo de alineación del eje 2,5°

Para más información contacte por favor nuestro Departamento Técnico De Ventas.

MATERIALES: Soporte de poliamida de color negro, blanco o azul Ral 5005 + fibra de vidrio; cojinete con fijación mediante pernos de acero al cromo o acero inoxidable; cojinete con fijación mediante anillo excéntrico de acero al cromo; engrasador y casquillos de latón niquelado; guarniciones de goma NBR; tapa de polipropileno de color gris Ral 7042, azul Ral 5015, naranja Ral 2004, rojo Ral 3000.

CARACTERÍSTICAS: La junta posterior y la tapa de protección se pueden pedir a parte como accesorios. Uso en ejes con y sin apoyo. Error máximo de alineación del eje 2,5°.

CONFECCIÓN: 8 piezas.

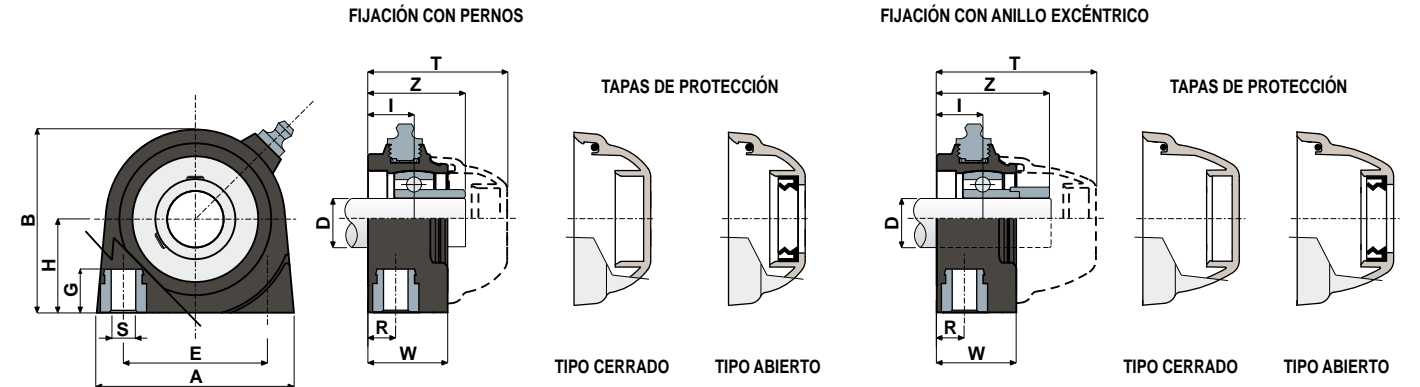
POR ENCARGO: versiones con soporte de polipropileno +fibra de vidrio y antibacteriano; tapas de protección de colores diferentes y con marca personalizada; confecciones no estándar; guarniciones de Viton.

Soportes rectos compactos (Solid)

Datos técnicos



Serie **UCPA**



FIJACIÓN CON PERNOS

D	SERIE	COJINETE EN ACERO DE CROMO															CÓDIGOS TAPA												
		CÓDIGOS Soporte						DIMENSIONES (mm)									Carga cojinete (N)			Carga soporte									
		Cojinete estándar			Cojinete Long Life			E	A	S	G	H	B	R	W	I	Z	T	C	CO	(N)	GRIS RAL 7042		AZUL RAL 5015		NARANJA RAL 2004		ROJO RAL 3000	
20	UCPA 204	85614	85630	89264	90272	90274	90276	50,8	70	M8	13	33,2	65	10	28	16,2	34,2	49	12800	6600	2500	Cerrado	Abierto	Cerrado	Abierto	Cerrado	Abierto	Cerrado	Abierto
25	UCPA 205	85615	85631	89265	90273	90275	90277	50,8	75	M10	13	36,5	72	12	30	18,8	38,3	52	14000	7800	3000	80075	80076	85384	85385	82276	82277	87540	87543

FIJACIÓN CON ANILLO EXCÉNTRICO

D	SERIE	COJINETE EN ACERO DE CROMO															CÓDIGOS TAPA						
		CÓDIGOS Soporte						DIMENSIONES (mm)									Carga cojinete (N)			Carga soporte			
		Cojinete estándar			Cojinete Long Life			E	A	S	G	H	B	R	W	I	Z	T	C	CO	(N)	GRIS RAL 7042	
20	UCPA 204	88611	88613	89266	90278	90280	90282	50,8	70	M8	13	33,2	65	10	28	16,2	39,7	56	12800	6600	2500	Cerrado	Abierto
25	UCPA 205	88612	88614	89267	90279	90281	90283	50,8	75	M10	13	36,5	72	12	30	18,8	42,3	58	14000	7800	3000	88371	88372

FIJACIÓN CON PERNOS

D	SERIE	COJINETE EN ACERO INOX AISI 440															CÓDIGOS TAPA												
		CÓDIGOS Soporte						DIMENSIONES (mm)									Carga cojinete (N)			Carga soporte									
		Cojinete estándar			Cojinete Long Life			E	A	S	G	H	B	R	W	I	Z	T	C	CO	(N)	GRIS RAL 7042		AZUL RAL 5015		NARANJA RAL 2004		ROJO RAL 3000	
20	UCPA 204	85616	85632	89268	90284	90286	90288	50,8	70	M8	13	33,2	65	10	28	16,2	34,2	49	8300	6600	2500	80254	80255	87259	83901	82305	82306	87540	87541
25	UCPA 205	85617	85633	89269	90285	90287	90289	50,8	75	M10	13	36,5	72	12	30	18,8	38,3	52	9150	7800	3000	80075	80076	85384	85385	82276	82277	87542	87543