

## دعامات للشدّادات ( Solid S )

## دعامات للشدّادات ( Solid S )

Serie UCT/C



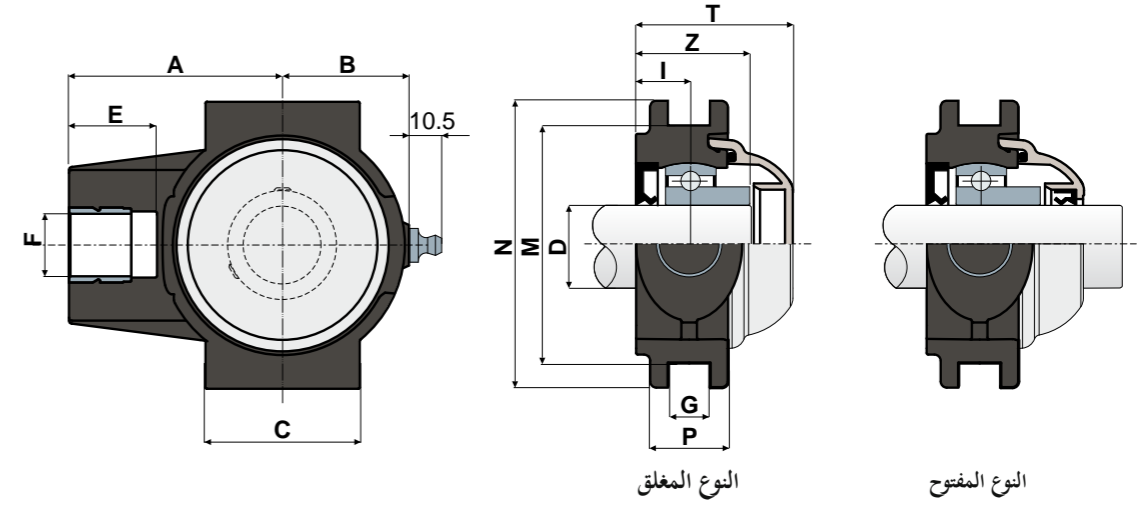
دعامات مع فلنجة من نوع Solid؛ فلنجة مصنوعة من سطح مغلق لضمان أقصى درجات التعقيم.



كراسي تحميل Long Life: تشحيم حتى نهاية العمر الافتراضي.



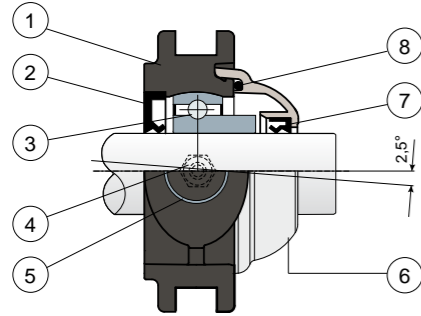
Serie UCT/C



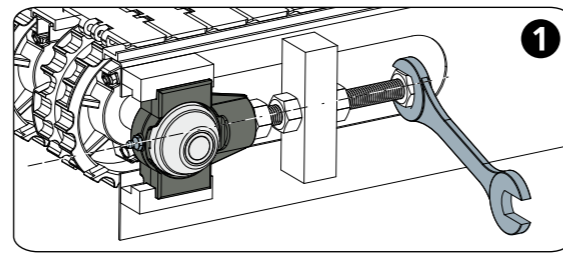
النوع المغلق

النوع المفتوح

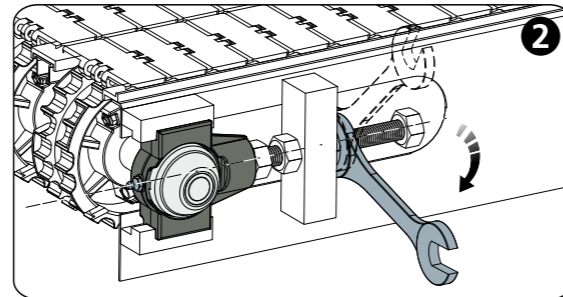
## حماية كاملة لكرسي التحميل



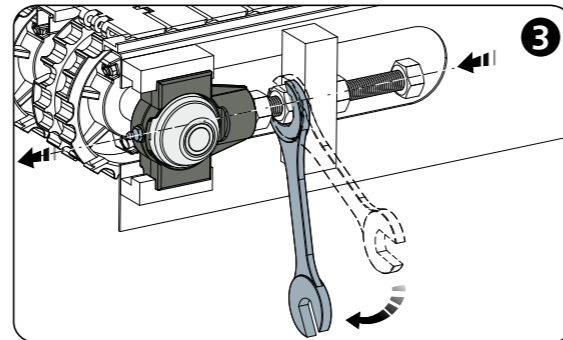
## مثال التطبيق



## قم بتثبيت العمود



## فك طوق الإيقاف



## اربط من أجل تحريك الدعامة إلى الأمام

1. جسم خارجي للدعامة مصنوع من البولي أميد المقوى بالألياف الزجاجية باللون الأسود أو الأبيض.
2. سداة خلفية مضادة للماء من مطاط تترالين بيوتادين «NBR» للأعمدة الدوارة.
3. كراسي تحميل من صلب الكروم أو الفولاذ المقاوم للصدأ «AISI 440».
4. وحدة تشحيم من النوع المباشرة بسن لولبة أنابيب غاز 1/8، مصنوعة من النحاس المطلي بالنيكل (غير موجود في الإصدارات المجهزة بكرسي تحميل Long Life).
5. جلبة من النحاس الأصفر المطلي بالنيكل.
6. غطاء حماية من البولي بروبيلين (رمادي RAL 7042).
7. سداة أمامية مضادة للماء من المطاط «NBR» للأعمدة الدوارة.
8. سداة «OR» من المطاط «NBR».

لاحظ جيداً؛ يمكن طلب غطاء الحماية منفصلاً بوصفه أحد الملحقات؛ في إصدار Long Life. لا توجد وحدة تشحيم، وتكون قناة التشحيم محمية بغطاء من المطاط.

أبعاد الدعامة مطابقة للمعيار «ISO 3228»

. أقصى خطأ لمحاذاة العمود 2.5 درجة.

للحصول على المزيد من المعلومات، اتصل بالمكتب الفني التجاري الخاص بشركتنا.

**الخامات:** دعامة من البولي أميد + ألياف زجاجية باللون الأسود أو الأبيض؛ وكرسي تحميل من الفولاذ الكرومي أو الصلب المقاوم للصدأ؛ ووحدة تشحيم وجلبات من النحاس الأصفر المطلي بالنيكل؛ وحشوات من مطاط تترالين بيوتادين «NBR»؛ وغطاء من البولي بروبيلين رمادي «RAL 7042».

المواصفات: حماية كاملة لكرسي التحميل من العوامل الخارجية، تركيب بأعمدة بدون أكتاف، أقصى خطأ لمحاذاة العمود 2.5 درجة، العبوة: 8 قطع.

حسب الطلب: موديلات بدعامة من البولي بروبيلين + الألياف الزجاجية ومضادات للبكتريا؛ دعامة يتم تثبيتها بطوق لا مركزي مع كراسي تحميل من صلب الكروم؛ وأغطية حماية بألوان مختلفة وبعلامة مخصصة؛ وعبوات حسب طلبك؛ وحشوات من «Viton».

D	SERIE	كرسي تحميل من صلب الكروم																حمولة الدعامة						
		قطعة								الأبعاد (mm)								حمولة كراسي التحميل (N)		(N)				
		كرسي تحميل قياسي				كرسي تحميل Long Life				A	B	C	E	F	G	I	M	N	P		Z	T	C	C0
الأسود	الأبيض	الأسود	الأبيض	النوع المغلق	النوع المفتوح	النوع المغلق	النوع المفتوح	النوع المغلق	النوع المفتوح	النوع المغلق	النوع المفتوح	النوع المغلق	النوع المفتوح	النوع المغلق	النوع المفتوح	النوع المغلق	النوع المفتوح	النوع المغلق	النوع المفتوح	النوع المغلق	النوع المفتوح	النوع المغلق	النوع المفتوح	
20	UCT 204 C	85672	85673	85676	85677	90290	90291	90296	90297	63,5	35	50	28	M16	13,5	17	76,2	92	25	35	50	12800	6600	16000
25	UCT 205 C	86103	86104	86105	86106	90292	90293	90298	90299	68,5	40,5	50	28	M20	13,5	17	76,2	92	25	36,5	50,2	14000	7800	24000
30	UCT 206 C	86120	86122	86124	86126	90294	90295	90300	90301	77	48	57	28	M24	13,5	18,5	89	104	28	40,5	55,7	19500	11300	27000

D	SERIE	كرسي تحميل من الفولاذ المقاوم للصدأ AISI 440																حمولة الدعامة						
		قطعة								الأبعاد (mm)								حمولة كراسي التحميل (N)		(N)				
		كرسي تحميل قياسي				كرسي تحميل Long Life				A	B	C	E	F	G	I	M	N	P		Z	T	C	C0
الأسود	الأبيض	الأسود	الأبيض	النوع المغلق	النوع المفتوح	النوع المغلق	النوع المفتوح	النوع المغلق	النوع المفتوح	النوع المغلق	النوع المفتوح	النوع المغلق	النوع المفتوح	النوع المغلق	النوع المفتوح	النوع المغلق	النوع المفتوح	النوع المغلق	النوع المفتوح	النوع المغلق	النوع المفتوح	النوع المغلق	النوع المفتوح	
20	UCT 204 C	85674	85675	85678	85679	90302	90303	90308	90309	63,5	35	50	28	M16	13,5	17	76,2	92	25	35	50	8300	6600	16000
25	UCT 205 C	86107	86108	86109	86110	90304	90305	90310	90311	68,5	40,5	50	28	M20	13,5	17	76,2	92	25	36,5	50,2	9150	7800	24000
30	UCT 206 C	86128	86130	86132	86134	90306	90307	90312	90313	77	48	57	28	M24	13,5	18,5	89	104	28	40,5	55,7	12500	11200	27000