



Lager für Spannvorrichtung (Solid)

Serie UCT/C



Auf Wunsch Deckel aus Polypropylen, Farbe Blau Ral 5015.

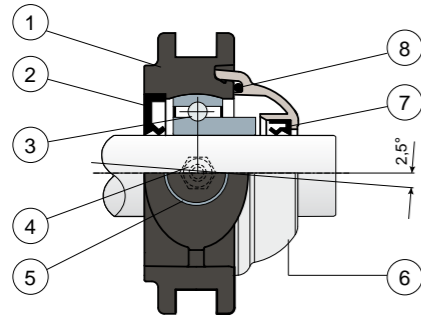
Auf Wunsch Deckel aus Polypropylen, Farbe Orange Ral 2004.

Auf Wunsch Deckel aus Polypropylen, Farbe Rot Ral 3000.

Gehäuse „SOLID“: diese Gehäuse sind ganz geschlossen; sie garantieren eine maximale Hygiene.

Long-Life-Lager: lebenslange Schmierung. **NEW**

Kompletter Schutz des Lagers



- 1) Gehäuse aus Polyamid Schwarz oder Weiß, glasfaserverstärkt.
- 2) Wasserdichte hintere Dichtung aus NBR-Gummi für Drehwellen.
- 3) Lager aus Chromstahl oder Edelstahl AISI 440.
- 4) Schmiernippel gerade mit 1/8-Gewinde aus vernickeltem Messing (bei den Versionen mit Long-Life-Lager nicht vorhanden).
- 5) Buchse aus vernickeltem Messing.
- 6) Schutzdeckel aus Polypropylen (grau Ral 7042).
- 7) Wasserdichte vordere Dichtungen aus NBR-Gummi für Drehwellen.
- 8) O-ring aus NBR-Gummi.

WICHTIGER HINWEIS: Bei der Long-Life-Version entfällt der Schmiernippel und der Schmierkanal ist durch eine Gummikappe geschützt.

Die Abmessungen des Lager entsprechen der ISO-Norm 3228
Maximaler Fluchtungsfehler des Welle: 2,5°
Für weitere Informationen kontaktieren Sie bitte unserem technischen-kaufmännischen Büro.

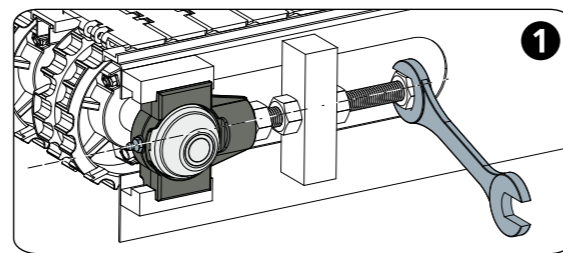
MATERIALIEN: Gehäuse aus Polyamid Schwarz oder Weiß, glasfaserverstärkt; Lager aus Chromstahl oder aus Edelstahl; Schmiernippel und Buchsen aus vernickeltem Messing; Dichtungen aus NBR-Gummi; Deckel aus Polypropylen grau Ral 7042.

BESCHREIBUNG: Kompletter Schutz der Lager gegen Umwelteinflüsse. Montage mit Welle ohne Schulter. Maximaler Fluchtungsfehler des Welle: 2,5°.

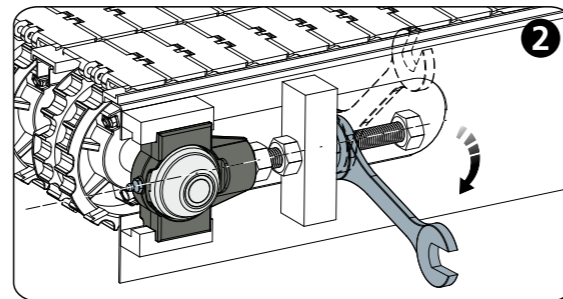
VERPACKUNG: 8 Stücke.

AUF ANFRAGE: Gehäuse aus Polypropylen glasfaserverstärkt und antibakteriell; Lager mit Befestigung mittels Exzenter-Spannring aus Chromstahl; Kappen in verschiedenen Farben und mit Logo; Verpackung: nicht standardmäßig Dichtungen aus Viton.

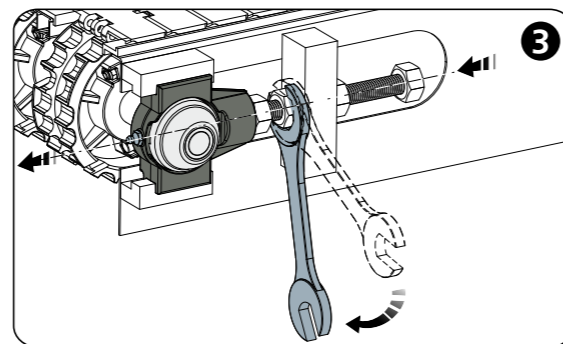
Anwendungsbeispiel



Welle blockieren



Feststeller lösen



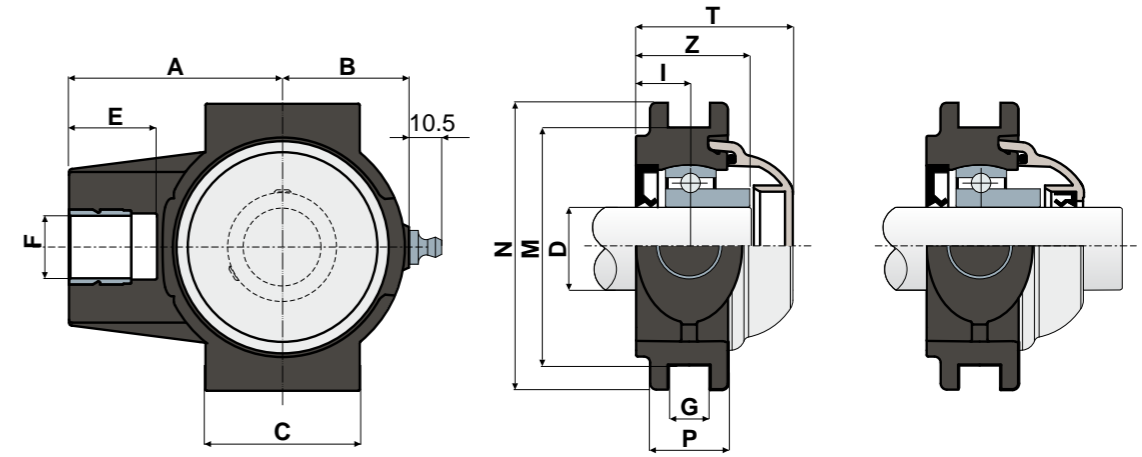
Zur Vorverlagerung der Halterung festschrauben

Lager für Spannvorrichtung (Solid)

Technische Daten



Serie UCT/C



GESCHLOSSENER TYP

OFFENER TYP

D	SERIE	CODES								ABMESSUNGEN (mm)										Lager-Belastung (N)		Halterungs-Belastung		
		Standard-Lager				Long-Life-Lager				A	B	C	E	F	G	I	M	N	P	Z	T	C	CO	(N)
		Schwarz	Weiß	Schwarz	Weiß	Geschlossener	Offener	Geschlossener	Offener															
20	UCT 204 C	85672	85673	85676	85677	90290	90291	90296	90297	63,5	35	50	28	M16	13,5	17	76,2	92	25	35	50	12800	6600	16000
25	UCT 205 C	86103	86104	86105	86106	90292	90293	90298	90299	68,5	40,5	50	28	M20	13,5	17	76,2	92	25	36,5	50,2	14000	7800	24000
30	UCT 206 C	86120	86122	86124	86126	90294	90295	90300	90301	77	48	57	28	M24	13,5	18,5	89	104	28	40,5	55,7	19500	11300	27000

D	SERIE	CODES								ABMESSUNGEN (mm)										Lager-Belastung (N)		Halterungs-Belastung		
		Standard-Lager				Long-Life-Lager				A	B	C	E	F	G	I	M	N	P	Z	T	C	CO	(N)
		Schwarz	Weiß	Schwarz	Weiß	Geschlossener	Offener	Geschlossener	Offener															
20	UCT 204 C	85674	85675	85678	85679	90302	90303	90308	90309	63,5	35	50	28	M16	13,5	17	76,2	92	25	35	50	8300	6600	16000
25	UCT 205 C	86107	86108	86109	86110	90304	90305	90310	90311	68,5	40,5	50	28	M20	13,5	17	76,2	92	25	36,5	50,2	9150	7800	24000
30	UCT 206 C	86128	86130	86132	86134	90306	90307	90312	90313	77	48	57	28	M24	13,5	18,5	89	104	28	40,5	55,7	12500	11200	27000