



Paliers pour tendeurs (Solid)

Serie UCT/C



Sur demande, couvercles en polypropylène bleu Ral 5015.

Sur demande, couvercles en polypropylène orange Ral 2004.

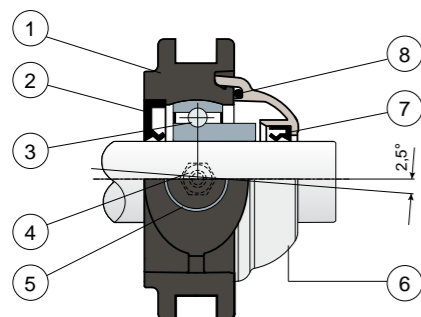
Sur demande, couvercles en polypropylène rouge Ral 3000.

Paliers avec brides pleines: bride réalisée a surface pleine pour garantir une hygiène impeccable.

L Roulements Long Life: lubrification jusqu'à la fin de la durée de vie

NEW

Protection du roulement étanche



- 1) Bride en polyamide renforcé avec fibre de verre couleur noir ou blanc.
- 2) Joint postérieur à tenue étanche en caoutchouc NBR pour arbres rotatifs.
- 3) Roulement en acier au chrome ou acier inox AISI 440.
- 4) Graisseur droit avec filetage 1/8 gaz en laiton nickelé (absent dans les versions avec roulement Long Life).
- 5) Boucles de renforcement des trous de fixation en laiton nickelé.
- 6) Capot de protection en polypropylène (couleur gris RAL 7042).
- 7) Joint antérieur à tenue étanche en caoutchouc NBR pour arbres rotatifs.
- 8) Joint de tenue en caoutchouc NBR.

N.B.: Dans la version Long Life, le graisseur est absent et le canal de lubrification est protégé par un capuchon en caoutchouc.

Les dimensions du palier sont conformes à la norme ISO 3228. Erreur maximale d'alignement de l'arbre 2,5°. Pour toute autre information, contacter notre service technique et commercial.

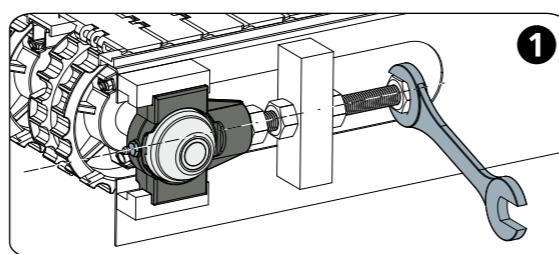
MATÉRIAUX: Palier en polyamide couleur noir ou blanc renforcé avec fibres de verre; roulement en acier au chrome ou acier inox; graisseur et boucles de renforcement des trous de fixation en laiton nickelé; joints en caoutchouc NBR; capot en polypropylène couleur gris RAL 7042.

CARACTÉRISTIQUES: Protection totale du roulement contre les agents externes. Montage avec arbres sans épaulement. Erreur maximale d'alignement de l'arbre 2,5°.

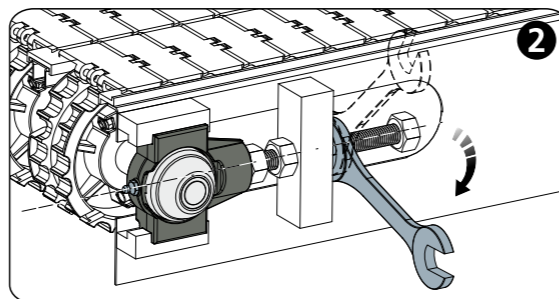
CONDITIONNEMENT: 8 pièces.

SUR DEMANDE: Versions avec brides en polypropylène renforcé et protection antibactérienne; supports avec fixation par collier excentrique avec roulement en acier au chrome; capots de protection dans différentes couleurs et avec marque personnalisé; conditionnement: hors standard; joint en Viton.

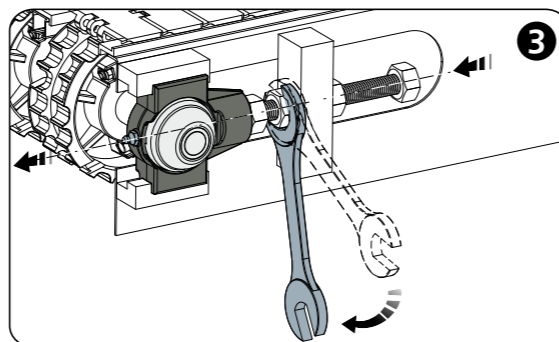
Exemple d'application



Bloquer l'arbre



Dévisser le dispositif de fixation



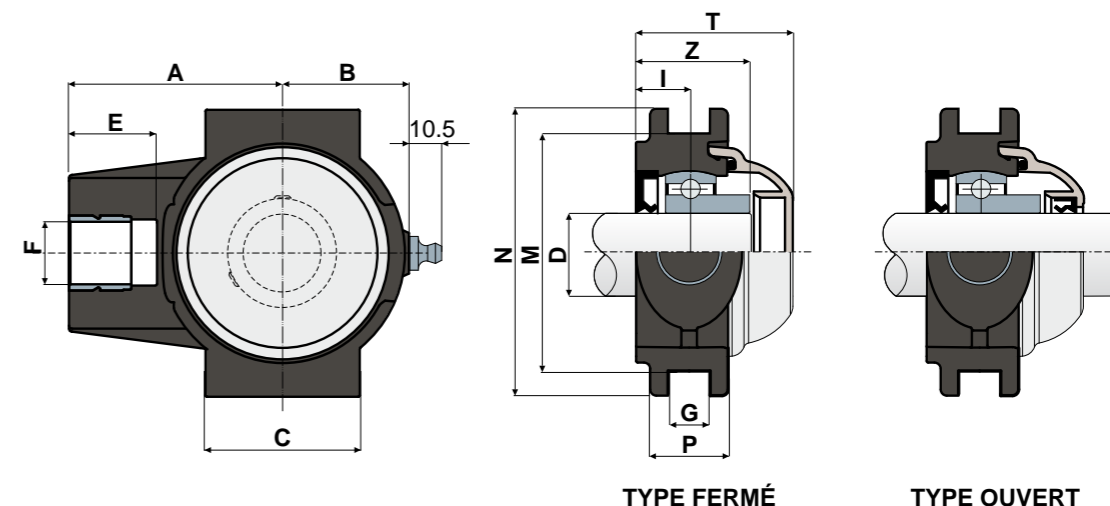
Visser pour faire avancer le support

Paliers pour tendeurs (Solid)

Données techniques



Serie UCT/C



D	SERIE	CODES								DIMENSIONS (mm)										Charge roulement (N)		Charge support		
		Roulement standard				Roulement Long Life				A	B	C	E	F	G	I	M	N	P	Z	T	C	CO	(N)
		Fermé	Ouvert	Fermé	Ouvert	Fermé	Ouvert	Fermé	Ouvert															
20	UCT 204 C	85672	85673	85676	85677	90290	90291	90296	90297	63,5	35	50	28	M16	13,5	17	76,2	92	25	35	50	12800	6600	16000
25	UCT 205 C	86103	86104	86105	86106	90292	90293	90298	90299	68,5	40,5	50	28	M20	13,5	17	76,2	92	25	36,5	50,2	14000	7800	24000
30	UCT 206 C	86120	86122	86124	86126	90294	90295	90300	90301	77	48	57	28	M24	13,5	18,5	89	104	28	40,5	55,7	19500	11300	27000

D	SERIE	CODES								DIMENSIONS (mm)										Charge roulement (N)		Charge support		
		Roulement standard				Roulement Long Life				A	B	C	E	F	G	I	M	N	P	Z	T	C	CO	(N)
		Fermé	Ouvert	Fermé	Ouvert	Fermé	Ouvert	Fermé	Ouvert															
20	UCT 204 C	85674	85675	85678	85679	90302	90303	90308	90309	63,5	35	50	28	M16	13,5	17	76,2	92	25	35	50	8300	6600	16000
25	UCT 205 C	86107	86108	86109	86110	90304	90305	90310	90311	68,5	40,5	50	28	M20	13,5	17	76,2	92	25	36,5	50,2	9150	7800	24000
30	UCT 206 C	86128	86130	86132	86134	90306	90307	90312	90313	77	48	57	28	M24	13,5	18,5	89	104	28	40,5	55,7	12500	11200	27000