



テンショナー用サポート (Solid)

Serie UCT/C



ご希望に応じて対応: 青色 Ral 5015 ポリプロピレン製カバー。

ご希望に応じて対応: 橙色 Ral 2004 ポリプロピレン製カバー。

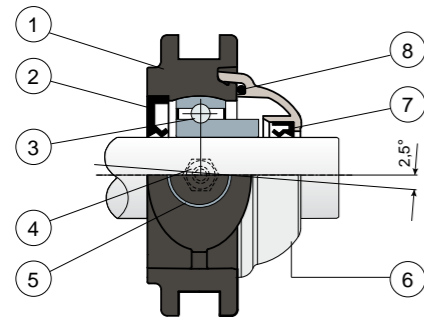
ご希望に応じて対応: 赤色 Ral 3000 ポリプロピレン製カバー。

フランジ付サポート 固体: 最高の衛生状態を保証するため、表面が閉じた状態で製造されたフランジ。

ロングライフ軸受: 耐用期間終了まで潤滑。

NEW

軸受の総合的な保護



- 1) 黒色、白色、ガラス繊維強化ポリアミド製軸受箱外側本体。
- 2) NBRゴムを使用した回転軸向け背面シールパッキン。
- 3) クロム鋼またはAISI 440のステンレス鋼を使用した軸受。
- 4) ニッケルめっき真鍮製1/8管用ねじ山付きストレートタイプグリースー(ロングライフ軸受付きのバージョンは除外)。
- 5) ニッケルめっき真鍮製プッシュ。
- 6) ポリプロピレン製の保護カバー(灰色 RAL 7042)。
- 7) NBRゴムを使用した回転軸向けの前面シールパッキン。
- 8) NBRゴム製のリング。

注記: ロングライフバージョンでは、グリースガンは含まれておらず、潤滑経路はゴムキャップで保護されています。

軸受箱の寸法はISO 3228規格に適合
軸の調心の最大角度誤差は2.5°。
詳細は弊社の技術営業部門 (Ufficio Tecnico commerciale) までお問い合わせください。

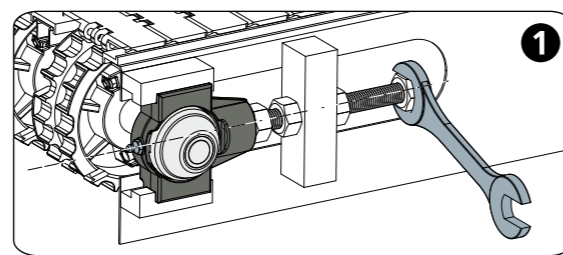
材質: ポリアミド+ 黒色または白色FV製サポート。クロム鋼またはステンレス鋼製ベアリング。ニッケルめっき真鍮製グリースーおよびプッシュ。NBRゴム製パッキン。灰色 RAL 7042のポリプロピレン製カバー。

特長: 軸受を外部的要因から完全に保護。ショルダーのない軸の取り付け。軸の調心の最大角度誤差は2.5°。

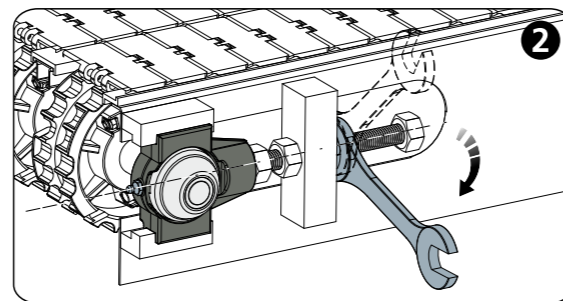
パッケージ内個数: 8個。

ご希望に応じて対応: ポリプロピレン+ FV製サポートを使用したものや抗菌のもの。クロムめっき鋼製ベアリング使用の偏心カラー固定用部品付きブラケット。保護カバーに他の色を使用したり、独自のマークを入れることも可能。パッケージ内個数 標準なし。バイトン製パッキン。

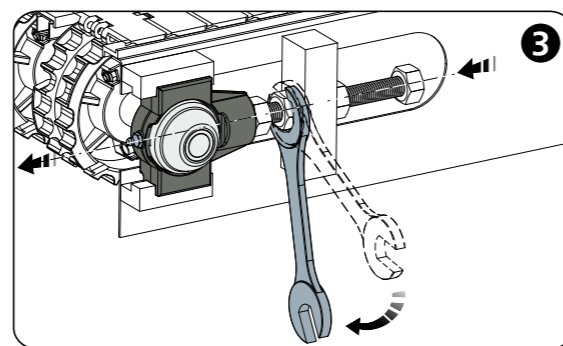
使用例



軸を固定します



リテーナーを外します

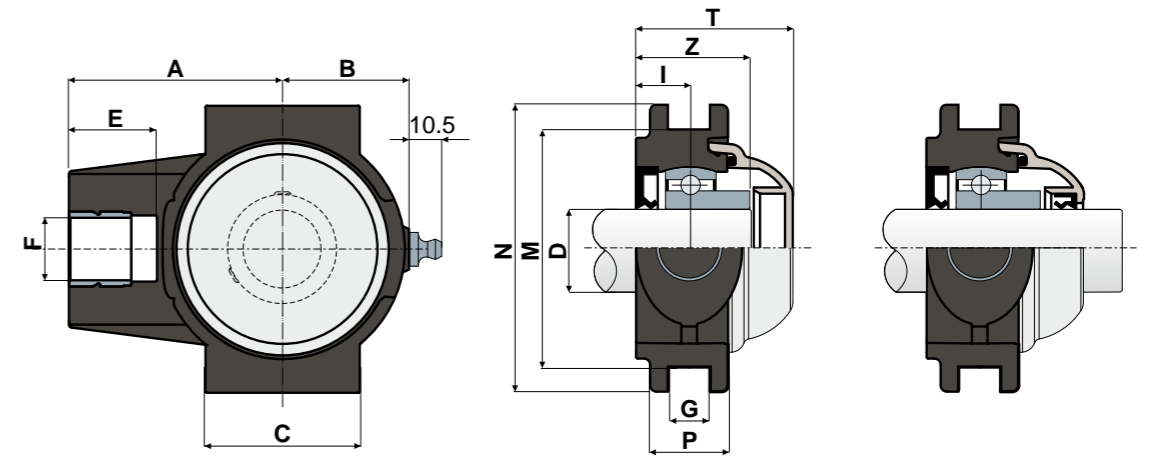


ねじ込んでサポートを前進させます

テンショナー用サポート (Solid) 技術データ



Serie UCT/C



閉まっているタイプ

閉まっていないタイプ

| D | SERIE | コード | | | | | | | | 外形寸法図 (mm) | | | | | | | | | | 軸受の荷重 (N) | | 本体の荷重 | | |
|----|-----------|-------|-------|-------|-------|----------|-------|-------|-------|------------|------|----|----|-----|------|------|------|-----|----|-----------|------|-------|-------|-------|
| | | 標準軸受 | | | | ロングライフ軸受 | | | | A | B | C | E | F | G | I | M | N | P | Z | T | C | CO | (N) |
| | | 黒 | 白 | 黒 | 白 | | | | | | | | | | | | | | | | | | | |
| 20 | UCT 204 C | 85672 | 85673 | 85676 | 85677 | 90290 | 90291 | 90296 | 90297 | 63,5 | 35 | 50 | 28 | M16 | 13,5 | 17 | 76,2 | 92 | 25 | 35 | 50 | 12800 | 6600 | 16000 |
| 25 | UCT 205 C | 86103 | 86104 | 86105 | 86106 | 90292 | 90293 | 90298 | 90299 | 68,5 | 40,5 | 50 | 28 | M20 | 13,5 | 17 | 76,2 | 92 | 25 | 36,5 | 50,2 | 14000 | 7800 | 24000 |
| 30 | UCT 206 C | 86120 | 86122 | 86124 | 86126 | 90294 | 90295 | 90300 | 90301 | 77 | 48 | 57 | 28 | M24 | 13,5 | 18,5 | 89 | 104 | 28 | 40,5 | 55,7 | 19500 | 11300 | 27000 |

| D | SERIE | コード | | | | | | | | 外形寸法図 (mm) | | | | | | | | | | 軸受の荷重 (N) | | 本体の荷重 | | |
|----|-----------|-------|-------|-------|-------|----------|-------|-------|-------|------------|------|----|----|-----|------|------|------|-----|----|-----------|------|-------|-------|-------|
| | | 標準軸受 | | | | ロングライフ軸受 | | | | A | B | C | E | F | G | I | M | N | P | Z | T | C | CO | (N) |
| | | 黒 | 白 | 黒 | 白 | | | | | | | | | | | | | | | | | | | |
| 20 | UCT 204 C | 85674 | 85675 | 85678 | 85679 | 90302 | 90303 | 90308 | 90309 | 63,5 | 35 | 50 | 28 | M16 | 13,5 | 17 | 76,2 | 92 | 25 | 35 | 50 | 8300 | 6600 | 16000 |
| 25 | UCT 205 C | 86107 | 86108 | 86109 | 86110 | 90304 | 90305 | 90310 | 90311 | 68,5 | 40,5 | 50 | 28 | M20 | 13,5 | 17 | 76,2 | 92 | 25 | 36,5 | 50,2 | 9150 | 7800 | 24000 |
| 30 | UCT 206 C | 86128 | 86130 | 86132 | 86134 | 90306 | 90307 | 90312 | 90313 | 77 | 48 | 57 | 28 | M24 | 13,5 | 18,5 | 89 | 104 | 28 | 40,5 | 55,7 | 12500 | 11200 | 27000 |