



Wsporniki do napinaczy (Solid)

Serie UCT/C



Na życzenie polipropylenowe pokrywy koloru niebieskiego Ral 5015.

Na życzenie polipropylenowe pokrywy koloru pomarańczowego Ral 2004.

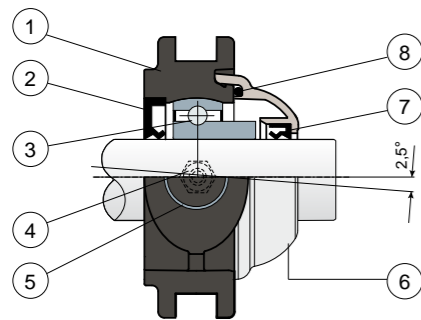
Na życzenie polipropylenowe pokrywy koloru czerwonego Ral 3000.

Wspornik z kołnierzem Solid: powierzchnia kołnierza jest zamknięta, co gwarantuje maksymalną sterylność.

Łożyska Long Life: smarowanie do końca okresu eksploatacji.

NEW

Całkowite zabezpieczenie łożyska



- 1) Zewnętrzny korpus wspornika z poliamidu wzmocnionego włóknem szklanym, Kolor czarny lub biały.
- 2) Uszczelka tylna, wodoszczelna, z gumy NBR do wałów obrotowych.
- 3) Łożysko ze stali chromowej lub ze stali nierdzewnej inox AISI 440.
- 4) Smarownica prosta z gwintem 1/8 gas z mosiądzu niklowanego (nieobecne w wersjach z łożyskiem Long Life).
- 5) Tuleja z mosiądzu niklowanego.
- 6) Pokrywa ochronna z polipropylenu (kolor szary RAL 7042).
- 7) Uszczelka przednia, wodoodporna z gumy NBR do wałów obrotowych.
- 8) Uszczelka OR z gumy NBR.

UWAGA: w wersji Long Life brak jest smarowniczk, a kanał smarowy jest chroniony gumową zaślepką.

Wymiary wspornika spełniają wymogi normy ISO 3228
Maksymalny błąd osiowania wału 2,5°
W celu uzyskania dalszych informacji skontaktować się z handlowym Biurem technicznym.

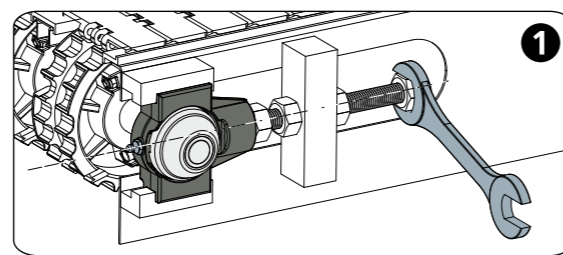
MATERIAŁY: Wspornik z poliamidu i włókna szklanego, Kolor czarny lub biały; łożysko ze stali chromowej lub ze stali nierdzewnej inox; smarownica i tuleje z mosiądzu niklowanego; uszczelki z gumy NBR; pokrywa z polipropylenu, kolor szary RAL 7042.

CHARAKTERYSTYKA: pełna ochrona łożyska przed działaniem czynników zewnętrznych. Montaż na wałach bez kołnierza oporowego. Maksymalny błąd osiowania wału 2,5°.

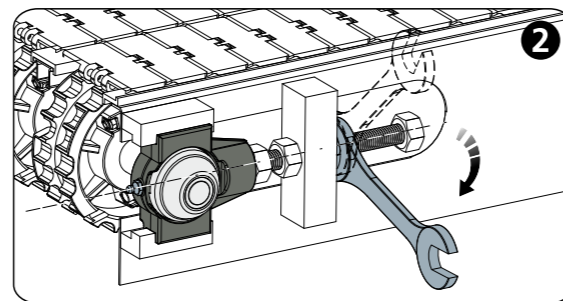
OPAKOWANIE: 8 sztuk.

NA ŻĄDANIE: Wersje ze wspornikami z polipropylenu i włókna szklanego, antybakteryjne; wsporniki z mocowaniem na pierścieniu mimośrodowym z łożyskiem ze stali chromowej; pokrywy ochronne w różnych kolorach, z indywidualnym znakiem fabrycznym; opakowania niestandardowe; uszczelki z Vitonu.

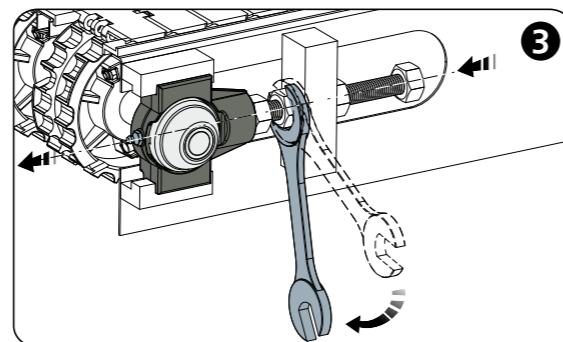
Przykład zastosowania



Zablokować wał



Odkręcić pierścień oporowy



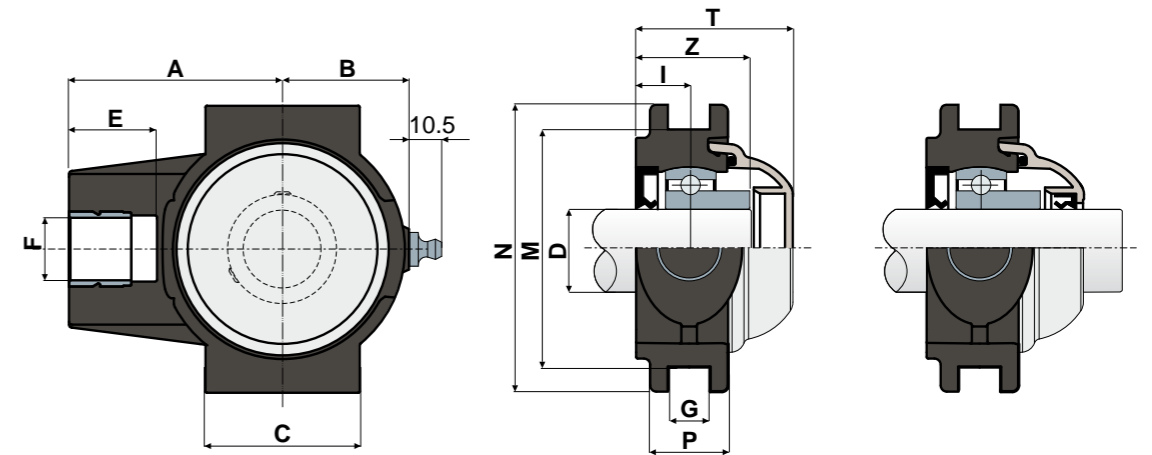
Dokręcić, aby przesunąć wspornik

Wsporniki do napinaczy (Solid)

Dane techniczne



Serie UCT/C



TYP ZAMKNIĘTY

TYP OTWARTY

D	SERIE	KODY								WYMIARY (mm)										Obciążenie łożyska (N)		Obciążenie wspor (N)		
		Łożysko standardowe				Łożysko Long Life				A	B	C	E	F	G	I	M	N	P	Z	T		C	CO
		Zamknięty	Otwarty	Zamknięty	Otwarty	Zamknięty	Otwarty	Zamknięty	Otwarty															
20	UCT 204 C	85672	85673	85676	85677	90290	90291	90296	90297	63,5	35	50	28	M16	13,5	17	76,2	92	25	35	50	12800	6600	16000
25	UCT 205 C	86103	86104	86105	86106	90292	90293	90298	90299	68,5	40,5	50	28	M20	13,5	17	76,2	92	25	36,5	50,2	14000	7800	24000
30	UCT 206 C	86120	86122	86124	86126	90294	90295	90300	90301	77	48	57	28	M24	13,5	18,5	89	104	28	40,5	55,7	19500	11300	27000

D	SERIE	KODY								WYMIARY (mm)										Obciążenie łożyska (N)		Obciążenie wspor (N)		
		Łożysko standardowe				Łożysko Long Life				A	B	C	E	F	G	I	M	N	P	Z	T		C	CO
		Zamknięty	Otwarty	Zamknięty	Otwarty	Zamknięty	Otwarty	Zamknięty	Otwarty															
20	UCT 204 C	85674	85675	85678	85679	90302	90303	90308	90309	63,5	35	50	28	M16	13,5	17	76,2	92	25	35	50	8300	6600	16000
25	UCT 205 C	86107	86108	86109	86110	90304	90305	90310	90311	68,5	40,5	50	28	M20	13,5	17	76,2	92	25	36,5	50,2	9150	7800	24000
30	UCT 206 C	86128	86130	86132	86134	90306	90307	90312	90313	77	48	57	28	M24	13,5	18,5	89	104	28	40,5	55,7	12500	11200	27000