



Suportes para tensores (Solid)

Serie UCT/C



Sob encomenda tampas de polipropileno azul Ral 5015.

Sob encomenda tampas de polipropileno laranja Ral 2004.

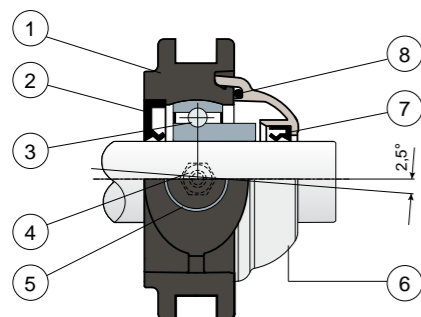
Sob encomenda tampas de polipropileno Vermelho Ral 3000.

Suportes com flange Solid: flange realizado com superfície fechada para garantir a máxima higienização.

Rolamentos Long Life: lubrificação até o fim da vida útil.

NEW

Proteção completa do rolamento



- 1) Corpo externo suporte em poliamida reforçada com fibras de vidro preto ou branco.
- 2) Guarnição traseira com estanqueidade de borracha NBR para eixos giratórios.
- 3) Rolamento de aço ao cromo ou aço inox AISI 440.
- 4) Lubrificador tipo reto com rosca de 1/8 gás de latão niquelado (ausente nas versões com rolamento Long Life).
- 5) Casquilho de latão niquelado.
- 6) Tampa de proteção de polipropileno (Cinza Ral 7042).
- 7) Guarnição dianteira com estanqueidade de borracha NBR para eixos giratórios.
- 8) Guarnição OR de borracha NBR.

Obs.: Na versão Long Life, a graxeira não está presente e o canal para a lubrificação está protegido por uma tampa de borracha.

As dimensões do suporte estão conformes com a normativa ISO 3228
 Erro máximo de alinhamento do eixo 2,5°
 Para mais informações, entre em contato com o nosso Escritório Técnico Comercial.

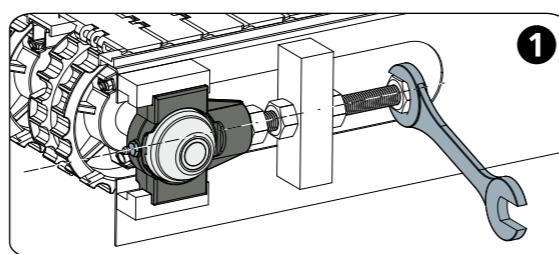
MATERIAIS: Suporte de poliamida + F.V preto ou branco; rolamento de aço ao cromo ou aço inox; lubrificador e casquilhos de latão niquelado; guarnições de borracha NBR; tampa de polipropileno cinza Ral 7042.

CARACTERÍSTICAS: Proteção completa do rolamento contra agentes externos. Montagem com eixos sem apoios. Erro máximo de alinhamento do eixo 2,5°.

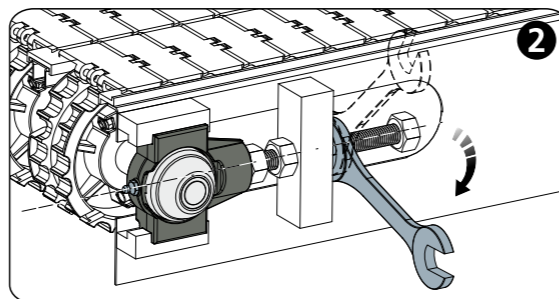
EMBALAGEM: 8 peças.

SOB ENCOMENDA: Versões com suportes de polipropileno + F.V e antibactericidas; suportes com fixação por colar excêntrico com rolamento de aço ao cromo; tampas de proteção de diferentes cores e com a marca personalizada; embalagens sem padrão; guarnições de Viton.

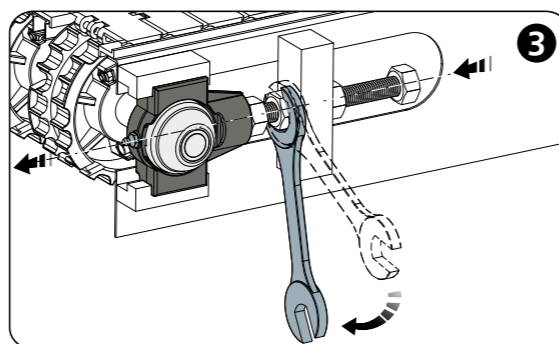
Exemplo de aplicação



Bloquear o eixo



Desapertar a trava



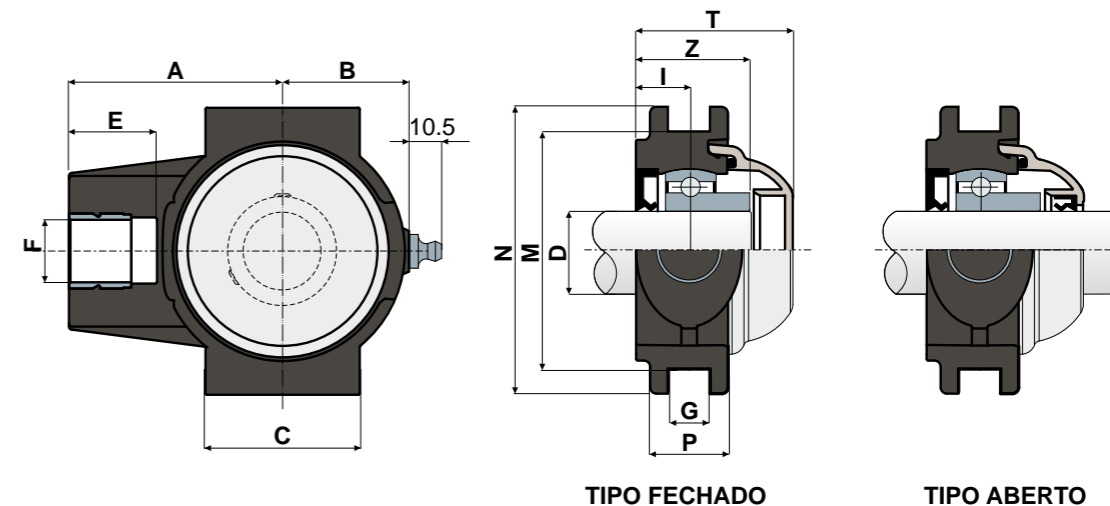
Enroscar para fazer o suporte deslizar

Suportes para tensores (Solid)

Dados técnicos



Serie UCT/C



D	SERIE	CÓDIGOS								DIMENSÕES (mm)										Carga rolamento (N)		Carga suporte		
		Rolamento padrão				Rolamento Long Life				A	B	C	E	F	G	I	M	N	P	Z	T	C	CO	(N)
		Fechado	Aberto	Fechado	Aberto	Fechado	Aberto	Fechado	Aberto															
20	UCT 204 C	85672	85673	85676	85677	90290	90291	90296	90297	63,5	35	50	28	M16	13,5	17	76,2	92	25	35	50	12800	6600	16000
25	UCT 205 C	86103	86104	86105	86106	90292	90293	90298	90299	68,5	40,5	50	28	M20	13,5	17	76,2	92	25	36,5	50,2	14000	7800	24000
30	UCT 206 C	86120	86122	86124	86126	90294	90295	90300	90301	77	48	57	28	M24	13,5	18,5	89	104	28	40,5	55,7	19500	11300	27000

D	SERIE	CÓDIGOS								DIMENSÕES (mm)										Carga rolamento (N)		Carga suporte		
		Rolamento padrão				Rolamento Long Life				A	B	C	E	F	G	I	M	N	P	Z	T	C	CO	(N)
		Fechado	Aberto	Fechado	Aberto	Fechado	Aberto	Fechado	Aberto															
20	UCT 204 C	85674	85675	85678	85679	90302	90303	90308	90309	63,5	35	50	28	M16	13,5	17	76,2	92	25	35	50	8300	6600	16000
25	UCT 205 C	86107	86108	86109	86110	90304	90305	90310	90311	68,5	40,5	50	28	M20	13,5	17	76,2	92	25	36,5	50,2	9150	7800	24000
30	UCT 206 C	86128	86130	86132	86134	90306	90307	90312	90313	77	48	57	28	M24	13,5	18,5	89	104	28	40,5	55,7	12500	11200	27000