



Опоры для натяжных устройств (Solid)

Serie UCT/C



По заявке крышки из полипропилена синего цвета Ral 5015.

По заявке крышки из полипропилена оранжевого цвета Ral 2004.

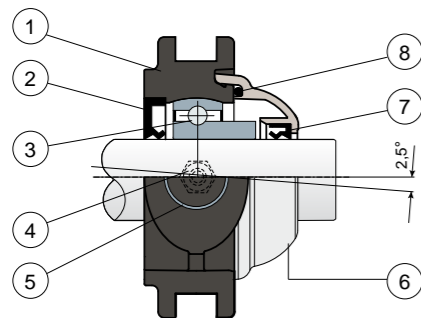
По заявке крышки из полипропилена красного цвета Ral 3000.

Опоры с фланцем Solid: фланец с закрытой поверхностью для гарантии максимальной гигиенической защиты.

Подшипники Long Life: пожизненная смазка.

NEW

Полная защита подшипника



- 1) Внешний корпус опоры из усиленного полиамида со стекловолокном, черного или белого цвета.
- 2) Задняя герметичная прокладка из резины NBR для вращательных валов.
- 3) Подшипник из хромистой стали или нержавеющей стали AISI 440.
- 4) Прямая масленка с резьбой 1/8 газ из никелированной латуни (отсутствует в версиях с подшипником Long Life).
- 5) Втулка из никелированной латуни.
- 6) Защитная крышка из полипропилена (Серый цвет Ral 7042).
- 7) Передняя герметичная прокладка из резины NBR для вращательных валов.
- 8) Кольцевая прокладка из резины NBR.

ПРИМЕЧАНИЕ: В версии Long Life смазочный ниппель отсутствует, а канал смазки защищен резиновым колпачком.

Размеры опоры соответствуют норме ISO 3228

Максимальная погрешность выравнивания вала 2,5°

Для получения дополнительной информации свяжитесь с нашим техническим коммерческим отделом.

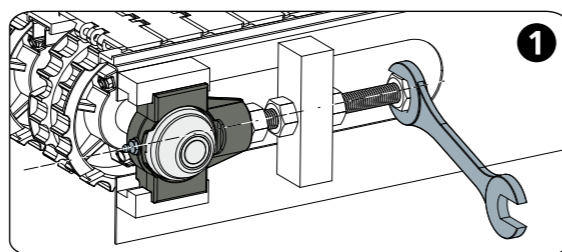
МАТЕРИАЛЫ: Опора из полиамида + ФВ черного или белого цвета; подшипник из хромистой или нержавеющей стали; масленка и втулки из никелированной латуни; прокладки из резины NBR; крышка из полипропилена серого цвета Ral 7042.

ХАРАКТЕРИСТИКИ: Полная защита подшипника от внешних агентов. Монтаж с валами без запящника. Максимальная погрешность выравнивания вала 2.5°.

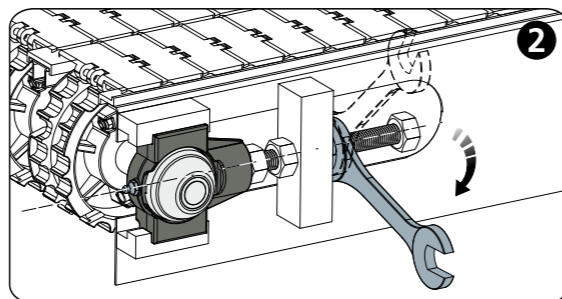
УПАКОВКА: 8 шт.

ПО ЗАЯВКЕ: Варианты с опорой из полипропилена + FV и антибактериальные; опоры с креплением эксцентриковым хомутом с подшипником из хромированной стали; защитные крышки разного цвета и с персонализированным торговым знаком; нестандартные упаковки; прокладки из Витона.

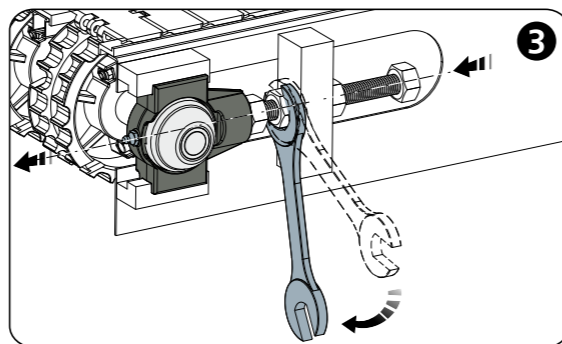
Пример установки



Заблокировать вал



Открыть останов



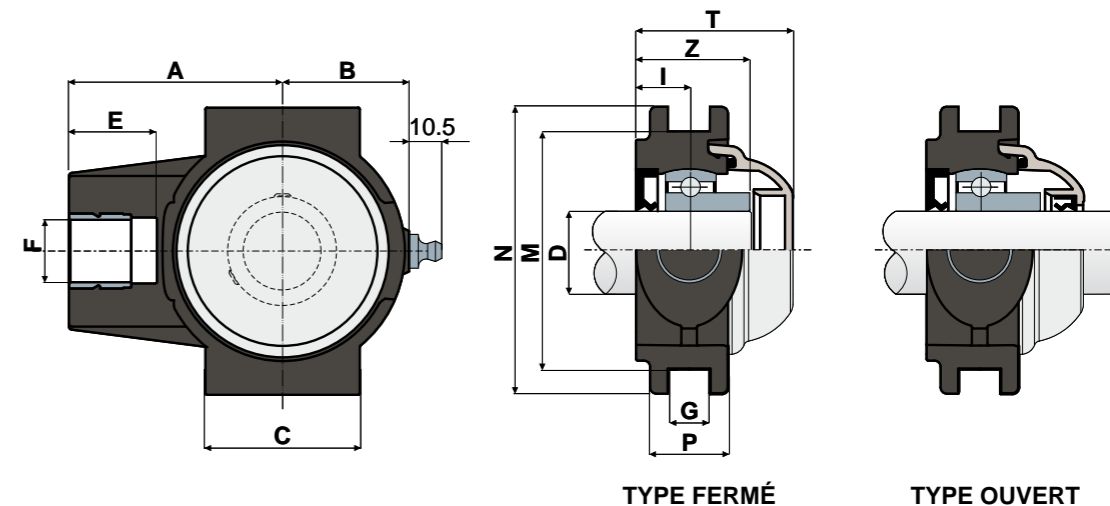
Закрутить для продвижения опоры

Опоры для натяжных устройств (Solid)

Технические данные



Serie UCT/C



D	SERIE	КОДЫ								РАЗМЕРЫ (mm)										Нагрузка на подшипник (N)		Нагрузка на опору		
		Стандартный подшипник				Подшипник Long Life				A	B	C	E	F	G	I	M	N	P	Z	T	C	CO	(N)
		Черный	Белый	Черный	Белый	Черный	Белый	Черный	Белый															
20	UCT 204 C	85672	85673	85676	85677	90290	90291	90296	90297	63,5	35	50	28	M16	13,5	17	76,2	92	25	35	50	12800	6600	16000
25	UCT 205 C	86103	86104	86105	86106	90292	90293	90298	90299	68,5	40,5	50	28	M20	13,5	17	76,2	92	25	36,5	50,2	14000	7800	24000
30	UCT 206 C	86120	86122	86124	86126	90294	90295	90300	90301	77	48	57	28	M24	13,5	18,5	89	104	28	40,5	55,7	19500	11300	27000

D	SERIE	КОДЫ								РАЗМЕРЫ (mm)										Нагрузка на подшипник (N)		Нагрузка на опору		
		Стандартный подшипник				Подшипник Long Life				A	B	C	E	F	G	I	M	N	P	Z	T	C	CO	(N)
		Черный	Белый	Черный	Белый	Черный	Белый	Черный	Белый															
20	UCT 204 C	85674	85675	85678	85679	90302	90303	90308	90309	63,5	35	50	28	M16	13,5	17	76,2	92	25	35	50	8300	6600	16000
25	UCT 205 C	86107	86108	86109	86110	90304	90305	90310	90311	68,5	40,5	50	28	M20	13,5	17	76,2	92	25	36,5	50,2	9150	7800	24000
30	UCT 206 C	86128	86130	86132	86134	90306	90307	90312	90313	77	48	57	28	M24	13,5	18,5	89	104	28	40,5	55,7	12500	11200	27000