



Soportes para tensores (Solid)

Serie UCT/C



Bajo solicitud, tapas de polipropileno de color azul Ral 5015.

Bajo solicitud, tapas de polipropileno de color naranja Ral 2004.

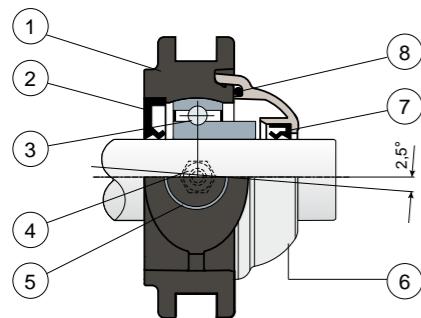
Bajo solicitud, tapas de polipropileno de color rojo Ral 3000.

Soportes con brida Solid: brida realizada con superficie cerrada para garantizar la máxima esterilización.

Cojinetes Long Life: lubricación hasta el final de su vida útil.

NEW

Protección total del cojinete



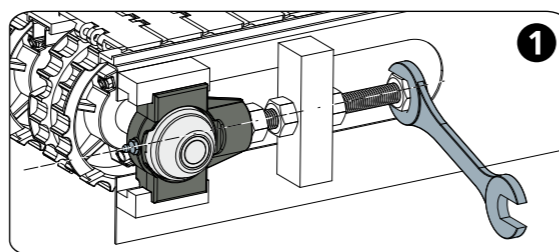
- 1) Cuerpo exterior del soporte de poliamida de color negro o blanco reforzada con fibras de vidrio.
- 2) Guarnición posterior de junta estanca de goma NBR para ejes giratorios.
- 3) Cojinete de acero al cromo o de acero inoxidable AISI 440.
- 4) Engrasador recto con rosca de 1/8 gas de latón niquelado (ausente en las versiones con cojinete Long Life).
- 5) Casquillo de latón niquelado.
- 6) Tapa de protección de polipropileno (Color gris Ral 7042).
- 7) Guarnición anterior de junta estanca de goma NBR para ejes giratorios.
- 8) Guarnición OR de goma NBR.

NOTA: En la versión Long Life, no hay engrasador y el canal de lubricación va protegido con una capucha de goma.

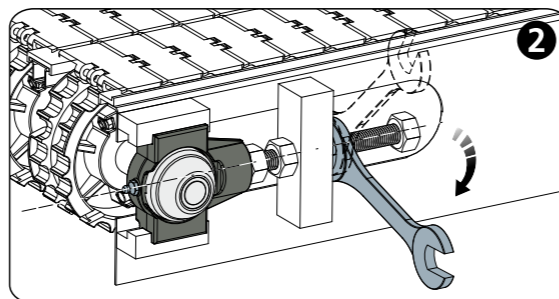
Las dimensiones del soporte cumplen la norma ISO 3228
Error máximo de alineación del eje 2,5°
Para más información contacte por favor nuestro Departamento Técnico De Ventas.

MATERIALES: Soporte de poliamida de color negro o blanco + fibra de vidrio; cojinete de acero al cromo o de acero inoxidable; engrasador y casquillos de latón niquelado; guarniciones de goma NBR; tapa de polipropileno de color gris Ral 7042.
CARACTERÍSTICAS: Protección total del cojinete por agentes externos. Montaje con ejes sin hombro. Error máximo de alineación del eje 2,5°.
CONFECCIÓN: 8 piezas.
POR ENCARGO: versiones con soporte de polipropileno +fibra de vidrio y anti-bacteriano; soportes con fijación mediante anillo excéntrico con cojinete de acero al cromo; tapas de protección de colores diferentes y con marca personalizada; confecciones no estándar; guarniciones de Viton.

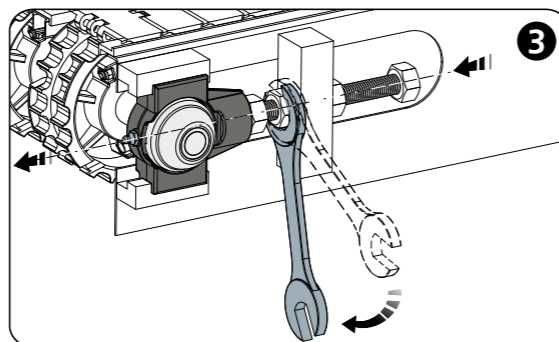
Ejemplo de aplicación



Bloquear el eje



Aflojar el retén



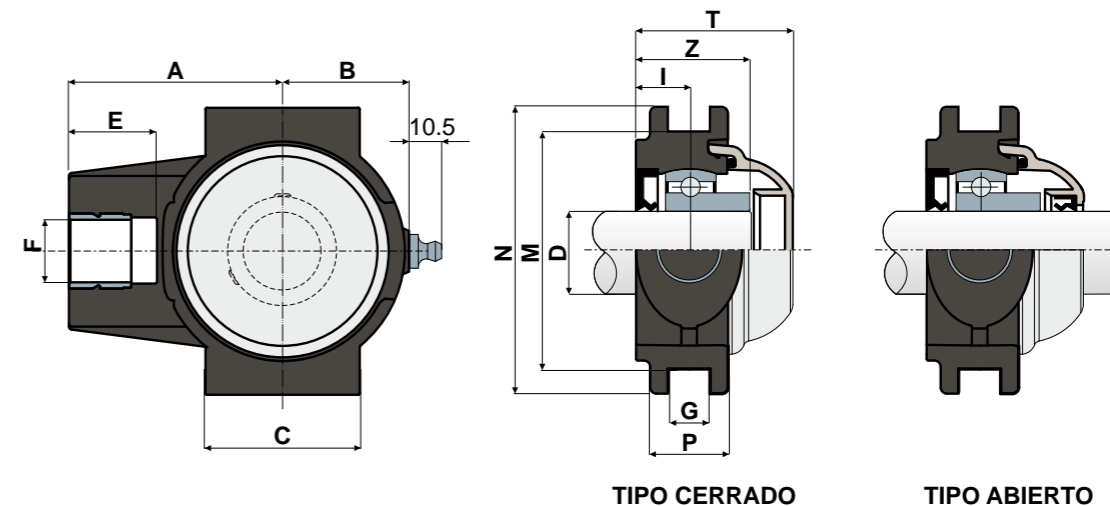
Enrosar para hacer que el soporte avance

Soportes para tensores (Solid)

Datos técnicos



Serie UCT/C



D	SERIE	CÓDIGOS								DIMENSIONES (mm)										Carga cojinete (N)		Carga soporte		
		Cojinete estándar				Cojinete Long Life				A	B	C	E	F	G	I	M	N	P	Z	T	C	CO	(N)
		Cerrado	Abierto	Cerrado	Abierto	Cerrado	Abierto	Cerrado	Abierto															
20	UCT 204 C	85672	85673	85676	85677	90290	90291	90296	90297	63,5	35	50	28	M16	13,5	17	76,2	92	25	35	50	12800	6600	16000
25	UCT 205 C	86103	86104	86105	86106	90292	90293	90298	90299	68,5	40,5	50	28	M20	13,5	17	76,2	92	25	36,5	50,2	14000	7800	24000
30	UCT 206 C	86120	86122	86124	86126	90294	90295	90300	90301	77	48	57	28	M24	13,5	18,5	89	104	28	40,5	55,7	19500	11300	27000

D	SERIE	CÓDIGOS								DIMENSIONES (mm)										Carga cojinete (N)		Carga soporte		
		Cojinete estándar				Cojinete Long Life				A	B	C	E	F	G	I	M	N	P	Z	T	C	CO	(N)
		Cerrado	Abierto	Cerrado	Abierto	Cerrado	Abierto	Cerrado	Abierto															
20	UCT 204 C	85674	85675	85678	85679	90302	90303	90308	90309	63,5	35	50	28	M16	13,5	17	76,2	92	25	35	50	8300	6600	16000
25	UCT 205 C	86107	86108	86109	86110	90304	90305	90310	90311	68,5	40,5	50	28	M20	13,5	17	76,2	92	25	36,5	50,2	9150	7800	24000
30	UCT 206 C	86128	86130	86132	86134	90306	90307	90312	90313	77	48	57	28	M24	13,5	18,5	89	104	28	40,5	55,7	12500	11200	27000