

## دعامات للشدادات ( Solid S )

## دعامات للشدادات ( Solid S )

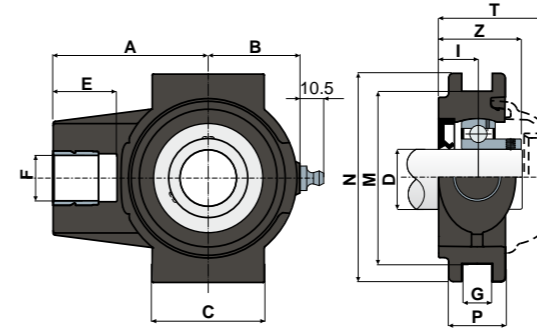
Serie UCT/CX



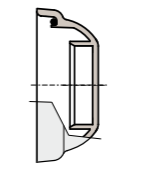
Serie UCT/CX

التثبيت بمسامير ملولبة عديمة الرأس

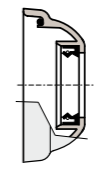
التثبيت بطوق لا مركزي



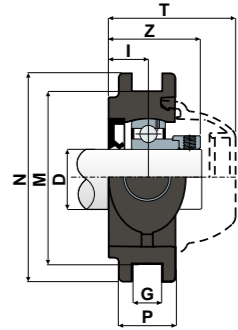
الغطاء



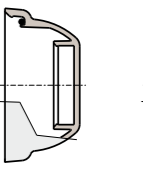
النوع المغلق



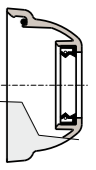
النوع المفتوح



الغطاء



النوع المغلق



النوع المفتوح



دعامات مع فلنجة من نوع Solid: فلنجة مصنوعة من سطح مغلق لضمان أقصى درجات التعقيم.



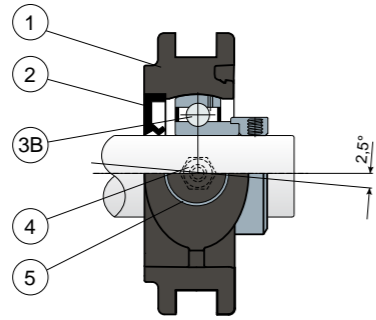
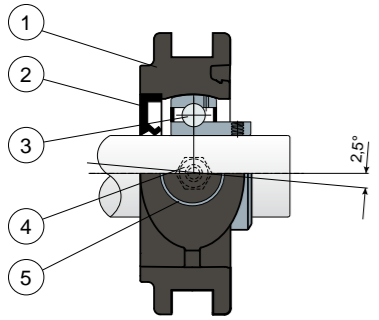
كراسي تحميل Long Life: تشحيم حتى نهاية العمر الافتراضي.

NEW

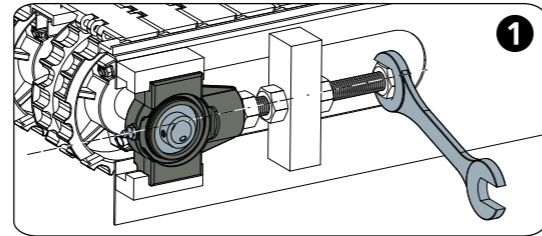
التثبيت بمسامير ملولبة عديمة الرأس

التثبيت بمسامير ملولبة عديمة الرأس - لعدم وجود غطاء حماية

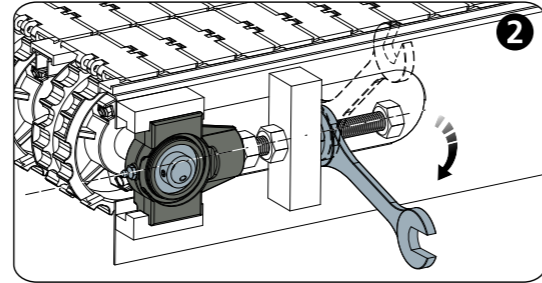
التثبيت بطوق لا مركزي - لعدم وجود غطاء حماية



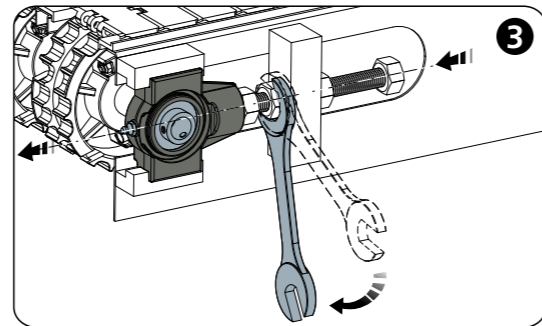
مثال التطبيق



قم بتثبيت العمود



فك طوق الإيقاف



اربط من أجل تحريك الدعامة إلى الأمام

1. جسم خارجي لدعامة مصنوع من عديد الأيدو أو اللون الأسود أو الأزرق أو الأبيض أو الأزرق RAL 5005، والمعزز بألياف زجاجية.
2. سداة خلفية مضادة للماء من مطاط نترال بيوتادين «NBR» للأعمدة الدوارة.
3. كراسي تحميل من صلب الكروم أو الفولاذ المقاوم للصدأ «AISI 440».
- 3B. كراسي تحميل من صلب الكروم.
4. وحدة تشحيم من النوع المباشر بسن لولبة أنابيب غاز 1/8، مصنوعة من النحاس المطلي بالنيكل (غير موجود في الإصدارات المجهزة بكرسي تحميل Long Life).
5. جلبة من النحاس الأصفر المطلي بالنيكل.

لاحظ جيداً: يمكن طلب غطاء الحماية منفصلاً بوصفه أحد الملحقات. في إصدار Long Life، لا توجد وحدة تشحيم، وتكون قناة التشحيم محمية بغطاء من المطاط.

أبعاد الدعامة مطابقة للمعيار «ISO 3228»

أقصى خطأ لمحاذاة العمود 2,5 درجة.

للحصول على المزيد من المعلومات، اتصل بالمكتب الفني التجاري الخاص بشركتنا.

**الخامات:** جسم خارجي لدعامة مصنوع من عديد الأيدو أو اللون الأسود أو الأبيض أو الأزرق أو الأزرق RAL 5005، والمعزز بألياف زجاجية؛ وكراسي تحميل من الفولاذ الكرومي أو الصلب المقاوم للصدأ؛ ووحدة تشحيم وجلبات من النحاس الأصفر المطلي بالنيكل؛ وحشوات من مطاط نترال بيوتادين «NBR»: غطاء من البولي بروبيلين بلون رمادي RAL 7042، أزرق RAL 5015، برتقالي RAL 2004، أحمر RAL 3000.

**المواصفات:** يمكن طلب غطاء الحماية منفصلاً بوصفه أحد الملحقات. تركيب بأعمدة بدون أكتاف. أقصى خطأ لاستقامة العمود 2,5 درجة.

**العبوة:** 8 قطع.

**حسب الطلب:** موديلات بدعامات من البولي بروبيلين + ألياف زجاجية ومضاد للجراثيم؛ وأغطية حماية بألوان مختلفة وبعلامة مخصصة؛ عبوات مقياسات مختلفة تحت الطلب؛ حشوات من مطاط Viton.

كرسي تحميل من صلب الكروم

D	SERIE	أكواد الدعامة		الأبعاد (mm)														حماية كرسى التحميل (N)		حماية الدعامة		أكواد الغطاء								
		كرسى تحميل قائم		A	B	C	E	F	G	I	M	N	P	Z	T	C	Co	(N)	RAL 7042 رمادي		RAL 5015 أزرق		RAL 3000 أحمر							
		الأسود	الأبيض																النوع المغلق	النوع المفتوح	النوع المغلق	النوع المفتوح	النوع المغلق	النوع المفتوح						
20	UCT 204 CX	85680	85682	89270	90314	90316	90319	63,5	35	50	28	M16	13,5	17	76,2	92	25	35	50	12800	6600	16000	80254	80255	87259	83901	82305	82306	87540	87541
25	UCT 205 CX	86111	86112	89271	88136	90317	90320	68,5	40,5	50	28	M20	13,5	17	76,2	92	25	36,5	50,2	14000	7800	24000	80075	80076	85384	85385	82276	82277	87542	87543
30	UCT 206 CX	86136	86138	89272	90315	90318	90321	77	48	57	28	M24	13,5	18,5	89	104	28	40,5	55,7	19500	11300	27000	80011	80053	84100	80354	82278	82279	87531	87530

التثبيت بطوق لا مركزي

D	SERIE	أكواد الدعامة		الأبعاد (mm)														حماية كرسى التحميل (N)		حماية الدعامة		أكواد الغطاء		
		كرسى تحميل قائم		A	B	C	E	F	G	I	M	N	P	Z	T	C	Co	(N)	RAL 7042 رمادي					
		الأسود	الأبيض																النوع المغلق	النوع المفتوح				
20	UCT 204 CX	88615	88618	89273	90322	90325	90328	63,5	35	50	28	M16	13,5	17	76,2	92	25	40,5	56,7	12800	6600	16000	88371	88372
25	UCT 205 CX	88616	88619	89274	90323	90326	90329	68,5	40,5	50	28	M20	13,5	17	76,2	92	25	40,5	56	14000	7800	24000	88373	88374
30	UCT 206 CX	88617	88620	89275	90324	90327	90330	77	48	57	28	M24	13,5	18,5	89	104	28	45,2	62	19500	11300	27000	88375	88376

التثبيت بمسامير ملولبة عديمة الرأس

D	SERIE	أكواد الدعامة		الأبعاد (mm)														حماية كرسى التحميل (N)		حماية الدعامة		أكواد الغطاء								
		كرسى تحميل قائم		A	B	C	E	F	G	I	M	N	P	Z	T	C	Co	(N)	RAL 7042 رمادي		RAL 5015 أزرق		RAL 3000 أحمر							
		الأسود	الأبيض																النوع المغلق	النوع المفتوح	النوع المغلق	النوع المفتوح	النوع المغلق	النوع المفتوح						
20	UCT 204 CX	85681	85683	89276	90331	90334	90337	63,5	35	50	28	M16	13,5	17	76,2	92	25	35	50	8300	6600	16000	80254	80255	87259	83901	82305	82306	87540	87541
25	UCT 205 CX	86113	86114	89277	90332	90335	90338	68,5	40,5	50	28	M20	13,5	17	76,2	92	25	36,5	50,2	9150	7800	24000	80075	80076	85384	85385	82276	82277	87542	87543
30	UCT 206 CX	86140	86142	89278	90333	90336	90339	77	48	57	28	M24	13,5	18,5	89	104	28	40,5	55,7	12500	11200	27000	80011	80053	84100	80354	82278	82279	87531	87530