



# Paliers pour tendeurs ( Solid )

Serie UCT/CX

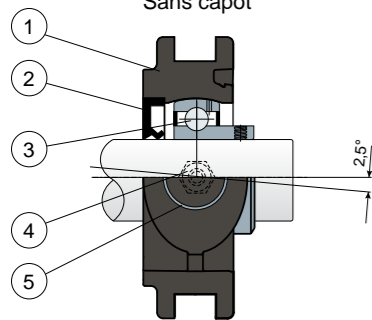


**S** Paliers avec brides pleines: bride réalisée a surface pleine pour garantir une hygiène impeccable.

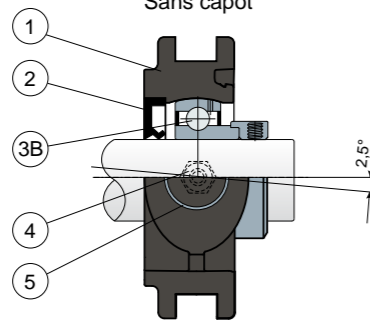
**L** Roulements Long Life: lubrification jusqu'à la fin de la durée de vie



Fixation par goujons Sans capot



Fixation par collier excentrique Sans capot



- 1) Bride en polyamide renforcé avec fibre de verre couleur noir, blanc ou bleu Ral 5005.
- 2) Joint postérieur à tenue étanche en caoutchouc NBR pour arbres rotatifs.
- 3) Roulement en acier au chrome ou acier inox AISI 440.
- 3B) Roulement en acier au chrome.
- 4) Graisseur droit avec filetage 1/8 gaz en laiton nickelé (absent dans les versions avec roulement Long Life).
- 5) Boucles de renforcement des trous de fixation en laiton nickelé.

NB: Le couvercle de protection peut être commandé séparément comme accessoire; dans la version Long Life, le graisseur est absent et le canal de lubrification est protégé par un capuchon en caoutchouc.

Les dimensions du palier sont conformes à la norme ISO 3228.  
Erreur maximale d'alignement de l'arbre 2,5°.  
Pour toute autre information, contacter notre service technique et commercial.

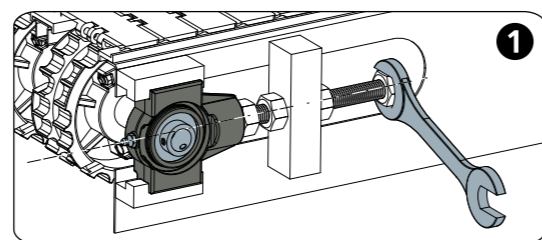
**MATÉRIAUX:** Palier en polyamide couleur noir, blanc ou bleu Ral 5005 renforcé avec fibres de verre; roulement avec fixation par goujons en acier au chrome ou acier inox; roulement avec fixation par collier excentrique en acier au chrome; graisseur et boucles de renforcement des trous de fixation en laiton nickelé; joints en caoutchouc NBR; capot en polypropylène couleur gris Ral 7042, bleu Ral 5015, orange Ral 2004, rouge Ral 3000.

**CARACTÉRISTIQUES:** Le couvercle de protection peut être commandé séparément comme accessoire. Montage avec arbres sans épaulement. Erreur maximale d'alignement de l'arbre 2,5°.

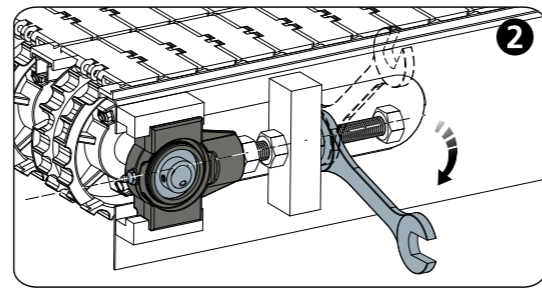
**CONDITIONNEMENT:** 8 pièces.

**SUR DEMANDE:** Versions avec brides en polypropylène renforcé et protection antibactérienne; capots de protection dans différentes couleurs et avec marque personnalisé; conditionnement: hors standard; joint en Viton.

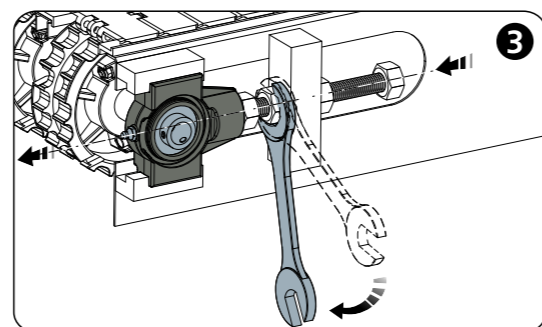
## Exemple d'application



Bloquer l'arbre



Dévisser le dispositif de fixation



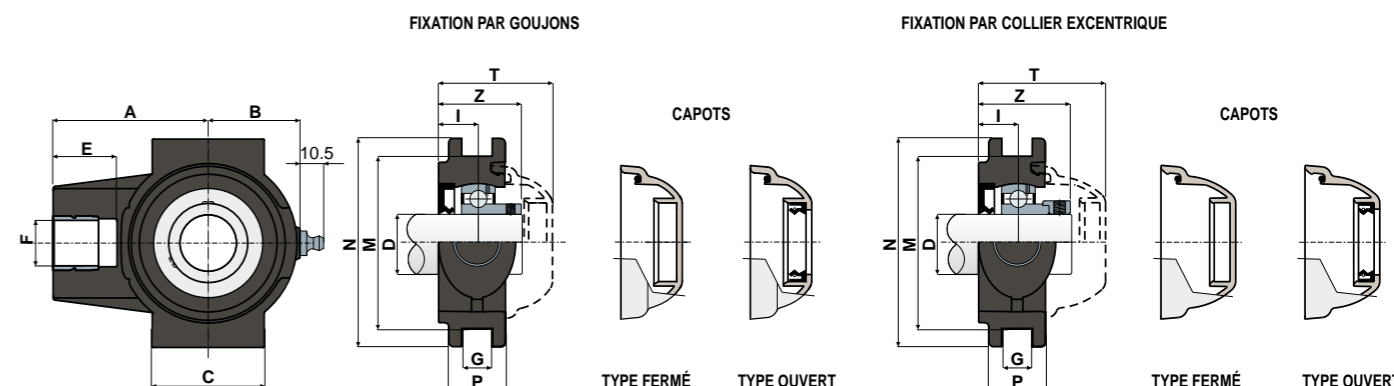
Visser pour faire avancer le support

# Paliers pour tendeurs ( Solid )

Données techniques



Serie UCT/CX



## FIXATION PAR GOUJONS

D	SERIE	ROULEMENT EN ACIER AU CHROME														CODES CAPOTS																			
		CODES Supports						DIMENSIONS (mm)								Charge roulement (N)		Charge support		GRIS RAL 7042				BLEU RAL 5015				ORANGE RAL 2004				ROUGE RAL 3000			
		Roulement standard		Roulement Long Life		A	B	C	E	F	G	I	M	N	P	Z	T	C	CO	(N)	Fermé	Ouvert	Fermé	Ouvert	Fermé	Ouvert	Fermé	Ouvert	Fermé	Ouvert	Fermé	Ouvert			
20	UCT 204 CX	85680	85682	89270	90314	90316	90319	63,5	35	50	28	M16	13,5	17	76,2	92	25	35	50	12800	6600	16000	80254	80255	87259	83901	82305	82306	87540	87541					
25	UCT 205 CX	86111	86112	89271	88136	90317	90320	68,5	40,5	50	28	M20	13,5	17	76,2	92	25	36,5	50,2	14000	7800	24000	80075	80076	85384	85385	82276	82277	87542	87543					
30	UCT 206 CX	86136	86138	89272	90315	90318	90321	77	48	57	28	M24	13,5	18,5	89	104	28	40,5	55,7	19500	11300	27000	80011	80053	84100	80354	82278	82279	87531	87530					

## FIXATION PAR COLLIER EXCENTRIQUE

D	SERIE	ROULEMENT EN ACIER AU CHROME														CODES CAPOTS										
		CODES Supports						DIMENSIONS (mm)								Charge roulement (N)		Charge support		GRIS RAL 7042						
		Roulement standard		Roulement Long Life		A	B	C	E	F	G	I	M	N	P	Z	T	C	CO	(N)	Fermé	Ouvert	Fermé	Ouvert	Fermé	Ouvert
20	UCT 204 CX	88615	88618	89273	90322	90325	90328	63,5	35	50	28	M16	13,5	17	76,2	92	25	40,5	56,7	12800	6600	16000	88371	88372		
25	UCT 205 CX	88616	88619	89274	90323	90326	90329	68,5	40,5	50	28	M20	13,5	17	76,2	92	25	40,5	56	14000	7800	24000	88373	88374		
30	UCT 206 CX	88617	88620	89275	90324	90327	90330	77	48	57	28	M24	13,5	18,5	89	104	28	45,2	62	19500	11300	27000	88375	88376		

## FIXATION PAR GOUJONS

D	SERIE	ROULEMENT EN ACIER INOX AISI 440														CODES CAPOTS																			
		CODES Supports						DIMENSIONS (mm)								Charge roulement (N)		Charge support		GRIS RAL 7042				BLEU RAL 5015				ORANGE RAL 2004				ROUGE RAL 3000			
		Roulement standard		Roulement Long Life		A	B	C	E	F	G	I	M	N	P	Z	T	C	CO	(N)	Fermé	Ouvert	Fermé	Ouvert	Fermé	Ouvert	Fermé	Ouvert	Fermé	Ouvert					
20	UCT 204 CX	85681	85683	89276	90331	90334	90337	63,5	35	50	28	M16	13,5	17	76,2	92	25	35	50	8300	6600	16000	80254	80255	87259	83901	82305	82306	87540	87541					
25	UCT 205 CX	86113	86114	89277	90332	90335	90338	68,5	40,5	50	28	M20	13,5	17	76,2	92	25	36,5	50,2	9150	7800	24000	80075	80076	85384	85385	82276	82277	87542	87543					
30	UCT 206 CX	86140	86142	89278	90333	90336	90339	77	48	57	28	M24	13,5	18,5	89	104	28	40,5	55,7	12500	11200	27000	80011	80053	84100	80354	82278	82279	87531	87530					