



テンショナー用サポート (Solid)

Serie **UCT/CX**



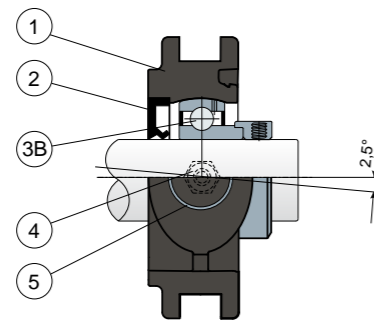
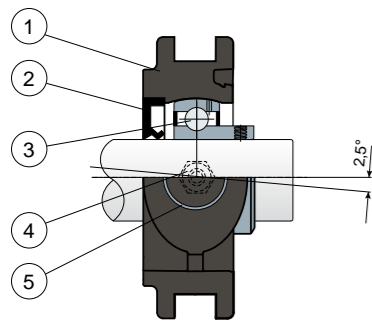
S フランジ付サポート 固体: 最高の衛生状態を保証するため、表面が閉じた状態で製造されたフランジ。

L ロングライフ軸受: 耐用期間終了まで潤滑。



ダウエルピン付き固定用部品 - 保護カバーがない

偏心カラー付き固定用部品 - 保護カバーがない



- 1) 黒色、白色、または青色 Ral 5005 ガラス繊維強化ポリアミド製軸受箱外側本体。
- 2) NBRゴムを使用した回転軸向け背面シールパッキン。
- 3) クロム鋼または AISI 440 のステンレス鋼を使用した軸受。
- 3B) クロムめっき鋼製ベアリング使用。
- 4) ニッケルめっき真鍮製 1/8 管用ねじ山付ストレートタイプグリース (ロングライフ軸受付きのバージョンは除外)。
- 5) ニッケルめっき真鍮製ブッシュ。

注記: 保護カバーは、付属品として別に注文することができます。ロングライフバージョンでは、グリースガンは含まれておらず、潤滑経路はゴムキャップで保護されています。

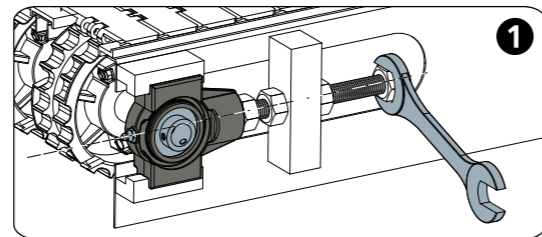
格に適合
軸の調心の最大角度誤差は 2.5°。
詳細は弊社の技術営業部門 (Ufficio Tecnico commerciale) までお問い合わせください。

材質: 黒色、白色、または青色 Ral 5005 ガラス繊維強化ポリアミド製軸受箱外側本体。クロムめっき鋼製またはステンレス鋼製ダウエルピン付きベアリング; クロムめっき鋼製ベアリング使用の偏心カラー固定用部品。ニッケルめっき真鍮製グリースニップルおよびブッシュ。NBRゴム製パッキン。灰色 Ral 7042、青色 Ral 5015、橙色 Ral 2004、赤色 Ral 3000 ポリプロピレン製カバー。

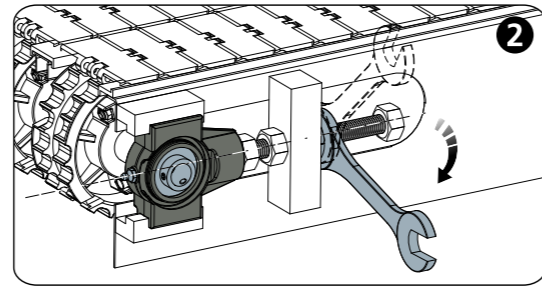
特長: 保護カバーは付属品として別に注文することができます。ショルダーのない軸の取り付け。軸の調心の最大角度誤差は 2.5°。

パッケージ内個数: 8 個。
ご希望に応じて対応: ポリプロピレン + FV 製サポートを使用したものや抗菌のもの。保護カバーに他の色を使用したり、独自のマークを入れることも可能。パッケージ内個数 標準なし。バイトン製パッキン。

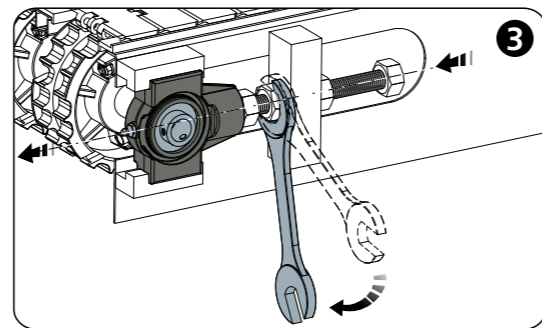
使用例



軸を固定します



リテーナーを外します

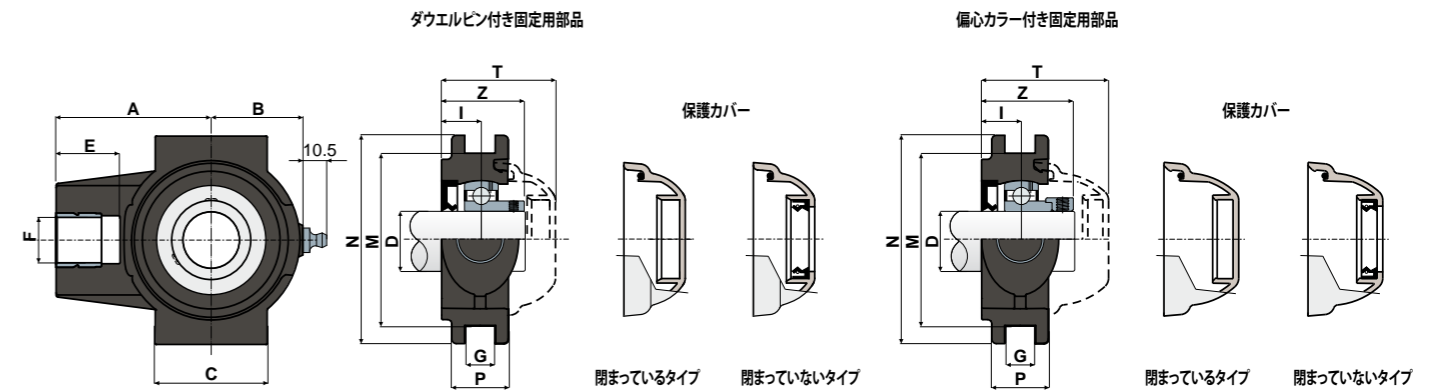


ねじ込んでサポートを前進させます

テンショナー用サポート (Solid) 技術データ



Serie **UCT/CX**



ダウエルピン付き固定用部品

D	SERIE	クロム染料で染められた鋼鉄軸受															タイプ保護カバー															
		コード 軸受本体						外形寸法図 (mm)									灰色 RAL 7042				青色 RAL 5015				橙色 RAL 2004				赤色 RAL 3000			
		標準軸受	黒	白	青 Ral 5005	黒	白	青 Ral 5005	A	B	C	E	F	G	I	M	N	P	Z	T	C	CO	(N)	膨らみ %	膨らみ %	膨らみ %	膨らみ %	膨らみ %	膨らみ %	膨らみ %	膨らみ %	
20	UCT 204 CX	85680	85682	89270	90314	90316	90319	63,5	35	50	28	M16	13,5	17	76,2	92	25	35	50	12800	6600	16000	80254	80255	87259	83901	82305	82306	87540	87541		
25	UCT 205 CX	86111	86112	89271	88136	90317	90320	68,5	40,5	50	28	M20	13,5	17	76,2	92	25	36,5	50,2	14000	7800	24000	80075	80076	85384	85385	82276	82277	87542	87543		
30	UCT 206 CX	86136	86138	89272	90315	90318	90321	77	48	57	28	M24	13,5	18,5	89	104	28	40,5	55,7	19500	11300	27000	80011	80053	84100	80354	82278	82279	87531	87530		

偏心カラー付き固定用部品

D	SERIE	クロム染料で染められた鋼鉄軸受															タイプ保護カバー												
		コード 軸受本体						外形寸法図 (mm)									灰色 RAL 7042												
		標準軸受	黒	白	青 Ral 5005	黒	白	青 Ral 5005	A	B	C	E	F	G	I	M	N	P	Z	T	C	CO	(N)	膨らみ %	膨らみ %				
20	UCT 204 CX	88615	88618	89273	90322	90325	90328	63,5	35	50	28	M16	13,5	17	76,2	92	25	40,5	56,7	12800	6600	16000	88371	88372					
25	UCT 205 CX	88616	88619	89274	90323	90326	90329	68,5	40,5	50	28	M20	13,5	17	76,2	92	25	40,5	56	14000	7800	24000	88373	88374					
30	UCT 206 CX	88617	88620	89275	90324	90327	90330	77	48	57	28	M24	13,5	18,5	89	104	28	45,2	62	19500	11300	27000	88375	88376					

ダウエルピン付き固定用部品

D	SERIE	AISI 440C ステンレス軸受															タイプ保護カバー															
		コード 軸受本体						外形寸法図 (mm)									灰色 RAL 7042				青色 RAL 5015				橙色 RAL 2004				赤色 RAL 3000			
		標準軸受	黒	白	青 Ral 5005	黒	白	青 Ral 5005	A	B	C	E	F	G	I	M	N	P	Z	T	C	CO	(N)	膨らみ %	膨らみ %	膨らみ %	膨らみ %	膨らみ %	膨らみ %	膨らみ %		
20	UCT 204 CX	85681	85683	89276	90331	90334	90337	63,5	35	50	28	M16	13,5	17	76,2	92	25	35	50	8300	6600	16000	80254	80255	87259	83901	82305	82306	87540	87541		
25	UCT 205 CX	86113	86114	89277	90332	90335	90338	68,5	40,5	50	28	M20	13,5	17	76,2	92	25	36,5	50,2	9150	7800	24000	80075	80076	85384	85385	82276	82277	87542	87543		
30	UCT 206 CX	86140	86142	89278	90333	90336	90339	77	48	57	28	M24	13,5	18,5	89	104	28	40,5	55,7	12500	11200	27000	80011	80053	84100	80354	82278	82279	87531	87530		