



# Suportes para tensores ( Solid )

Serie UCT/CX



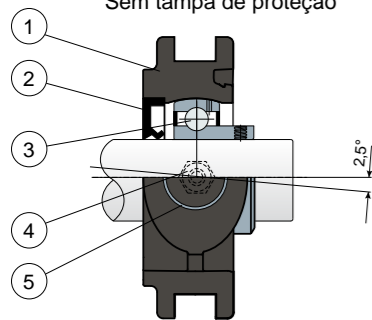
Suportes com flange Solid: flange realizado com superfície fechada para garantir a máxima higienização.



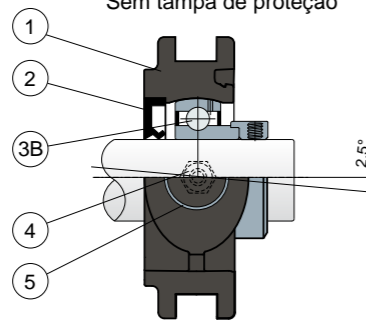
Rolamentos Long Life: lubrificação até o fim da vida útil.



Fixação com pinos Sem tampa de proteção



Fixação com colar excêntrico Sem tampa de proteção



- 1) Corpo externo suporte em poliamida reforçada com fibras de vidro preto, branco ou azul Ral 5005.
- 2) Guarnição traseira com estanqueidade de borracha NBR para eixos giratórios.
- 3) Rolamento de aço ao cromo ou aço inox AISI 440.
- 3B) Rolamento de aço ao cromo.
- 4) Lubrificador tipo reto com rosca de 1/8 gás de latão niquelado (ausente nas versões com rolamento Long Life).
- 5) Casquilho de latão niquelado.

Obs.: A tampa de proteção pode ser pedida à parte, como acessório; na versão Long Life, a graxeira não está presente e o canal para a lubrificação está protegido por uma tampa de borracha.

As dimensões do suporte estão conformes com a normativa ISO 3228  
 Erro máximo de alinhamento do eixo 2,5°  
 Para mais informações, entre em contato com o nosso Escritório Técnico Comercial.

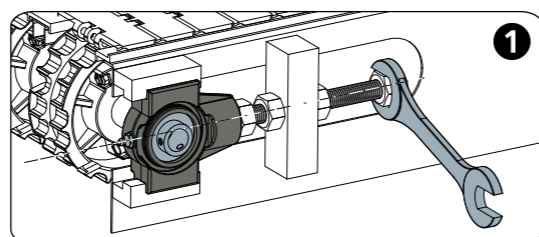
**MATERIAIS:** Suporte de poliamida + F.V. preto, branco ou azul Ral 5005; rolamento com fixação por pinos de aço ao cromo ou aço inox; suportes com fixação por colar excêntrico de aço ao cromo; lubrificador e casquilhos de latão niquelado; guarnições de borracha NBR; tampa de polipropileno cinza Ral 7042, azul Ral 5015, laranja Ral 2004, Vermelho Ral 3000.

**CARACTERÍSTICAS:** A tampa de proteção pode ser pedida à parte, como acessório. Montagem com eixos sem apoios. Erro máximo de alinhamento do eixo 2,5°.

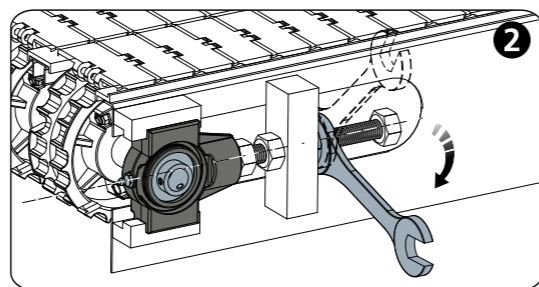
**EMBALAGEM:** 8 peças.

**SOB ENCOMENDA:** Versões com suportes de polipropileno + F.V. e antibactericidas; tampas de proteção de diferentes cores e com a marca personalizada; embalagens sem padrão; guarnições de Viton.

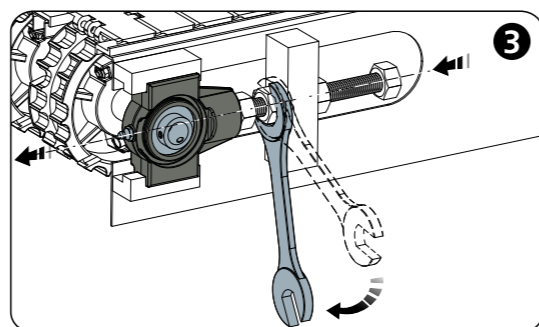
## Exemplo de aplicação



Bloquear o eixo



Desapertar a trava



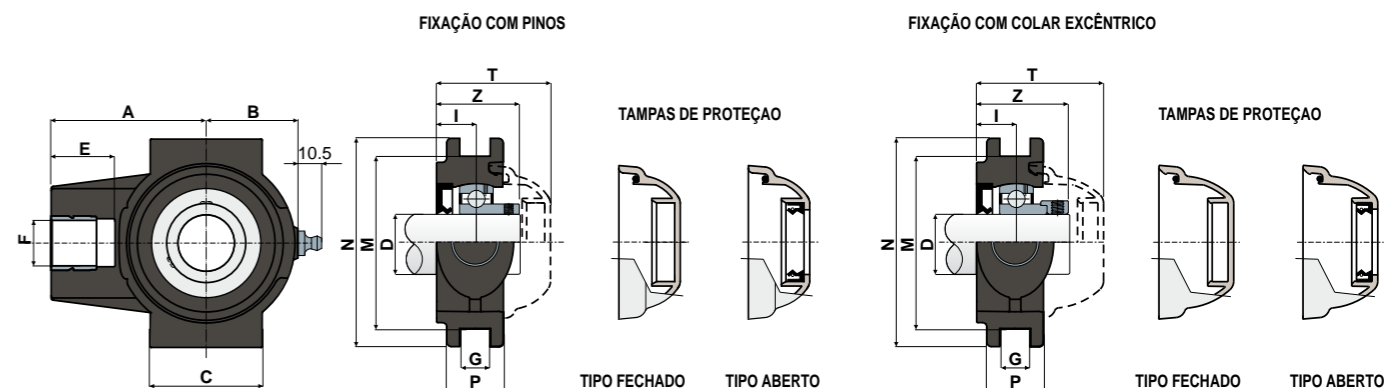
Enroscar para fazer o suporte deslizar

# Suportes para tensores ( Solid )

Dados técnicos



Serie UCT/CX



## FIXAÇÃO COM PINOS

D	SERIE	ROLAMENTO EM AÇO CROMADO																CÓDIGOS TAMPA																			
		CÓDIGOS Suporte						DIMENSÕES (mm)										Carga rolamento (N)		Carga suporte		CINZA RAL 7042				AZUL RAL 5015				LARANJA RAL 2004				VERMELHO RAL 3000			
		Rolamento padrão		Rolamento Long Life		A	B	C	E	F	G	I	M	N	P	Z	T	C	CO	(N)	Fechado	Aberto	Fechado	Aberto	Fechado	Aberto	Fechado	Aberto	Fechado	Aberto	Fechado	Aberto					
20	UCT 204 CX	85680	85682	89270	90314	90316	90319	63,5	35	50	28	M16	13,5	17	76,2	92	25	35	50	12800	6600	16000	80254	80255	87259	83901	82305	82306	87540	87541							
25	UCT 205 CX	86111	86112	89271	88136	90317	90320	68,5	40,5	50	28	M20	13,5	17	76,2	92	25	36,5	50,2	14000	7800	24000	80075	80076	85384	85385	82276	82277	87542	87543							
30	UCT 206 CX	86136	86138	89272	90315	90318	90321	77	48	57	28	M24	13,5	18,5	89	104	28	40,5	55,7	19500	11300	27000	80011	80053	84100	80354	82278	82279	87531	87530							

## FIXAÇÃO COM COLAR EXCÊNTRICO

D	SERIE	ROLAMENTO EM AÇO CROMADO																CÓDIGOS TAMPA						
		CÓDIGOS Suporte						DIMENSÕES (mm)										Carga rolamento (N)		Carga suporte		CINZA RAL 7042		
		Rolamento padrão		Rolamento Long Life		A	B	C	E	F	G	I	M	N	P	Z	T	C	CO	(N)	Fechado	Aberto		
20	UCT 204 CX	88615	88618	89273	90322	90325	90328	63,5	35	50	28	M16	13,5	17	76,2	92	25	40,5	56,7	12800	6600	16000	88371	88372
25	UCT 205 CX	88616	88619	89274	90323	90326	90329	68,5	40,5	50	28	M20	13,5	17	76,2	92	25	40,5	56	14000	7800	24000	88373	88374
30	UCT 206 CX	88617	88620	89275	90324	90327	90330	77	48	57	28	M24	13,5	18,5	89	104	28	45,2	62	19500	11300	27000	88375	88376

## FIXAÇÃO COM PINOS

D	SERIE	ROLAMENTO EM AÇO INOX AISI 440C																CÓDIGOS TAMPA																			
		CÓDIGOS Suporte						DIMENSÕES (mm)										Carga rolamento (N)		Carga suporte		CINZA RAL 7042				AZUL RAL 5015				LARANJA RAL 2004				VERMELHO RAL 3000			
		Rolamento padrão		Rolamento Long Life		A	B	C	E	F	G	I	M	N	P	Z	T	C	CO	(N)	Fechado	Aberto	Fechado	Aberto	Fechado	Aberto	Fechado	Aberto	Fechado	Aberto							
20	UCT 204 CX	85681	85683	89276	90331	90334	90337	63,5	35	50	28	M16	13,5	17	76,2	92	25	35	50	8300	6600	16000	80254	80255	87259	83901	82305	82306	87540	87541							
25	UCT 205 CX	86113	86114	89277	90332	90335	90338	68,5	40,5	50	28	M20	13,5	17	76,2	92	25	36,5	50,2	9150	7800	24000	80075	80076	85384	85385	82276	82277	87542	87543							
30	UCT 206 CX	86140	86142	89278	90333	90336	90339	77	48	57	28	M24	13,5	18,5	89	104	28	40,5	55,7	12500	11200	27000	80011	80053	84100	80354	82278	82279	87531	87530							