



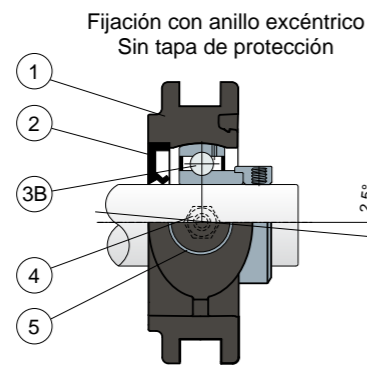
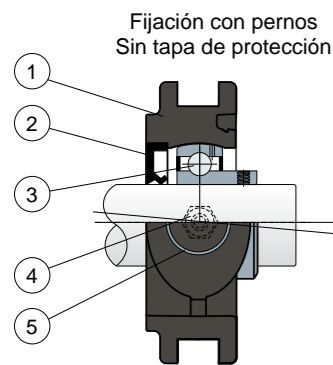
Soportes para tensores (Solid)

Serie UCT/CX



S Soportes con brida Solid: brida realizada con superficie cerrada para garantizar la máxima esterilización.

L Cojinetes Long Life: lubricación hasta el final de su vida útil.



- 1) Cuerpo exterior del soporte de poliamida de color negro, blanco o azul Ral 5005 reforzada con fibras de vidrio.
- 2) Guarnición posterior de junta estanca de goma NBR para ejes giratorios.
- 3) Cojinete de acero al cromo o de acero inoxidable AISI 440.
- 3B) Cojinete de acero al cromo.
- 4) Engrasador recto con rosca de 1/8 gas de latón niquelado (ausente en las versiones con cojinete Long Life).
- 5) Casquillo de latón niquelado.

NOTA: La tapa de protección se puede pedir aparte como accesorio; en la versión Long Life, no hay engrasador y el canal de lubricación va protegido con una capucha de goma.

Las dimensiones del soporte cumplen la norma ISO 3228
Error máximo de alineación del eje 2,5°
Para más información contacte por favor nuestro Departamento Técnico De Ventas.

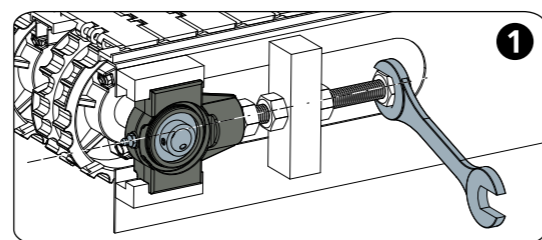
MATERIALES: Soporte de poliamida de color negro, blanco o azul Ral 5005 + fibra de vidrio; cojinete con fijación mediante pernos de acero al cromo o acero inoxidable; cojinete con fijación mediante anillo excéntrico de acero al cromo; engrasador y casquillos de latón niquelado; guarniciones de goma NBR; tapa de polipropileno de color gris Ral 7042, azul Ral 5015, naranja Ral 2004, rojo Ral 3000.

CARACTERÍSTICAS: La tapa de protección se puede pedir aparte como accesorio. Montaje con ejes sin apoyo. Error máximo de alineación del eje 2,5°.

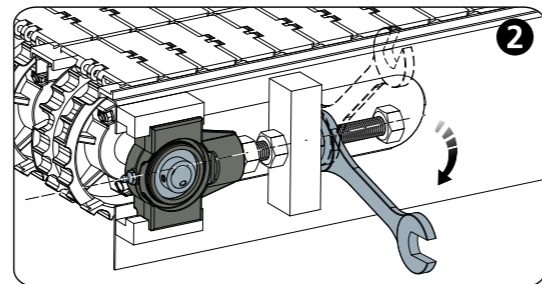
CONFECCIÓN: 8 piezas.

POR ENCARGO: versiones con soporte de polipropileno +fibra de vidrio y antibacteriano; tapas de protección de colores diferentes y con marca personalizada; confecciones no estándar; guarniciones de Viton.

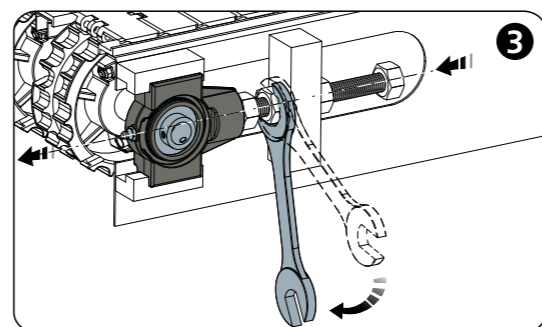
Ejemplo de aplicación



Bloquear el eje



Aflojar el retén



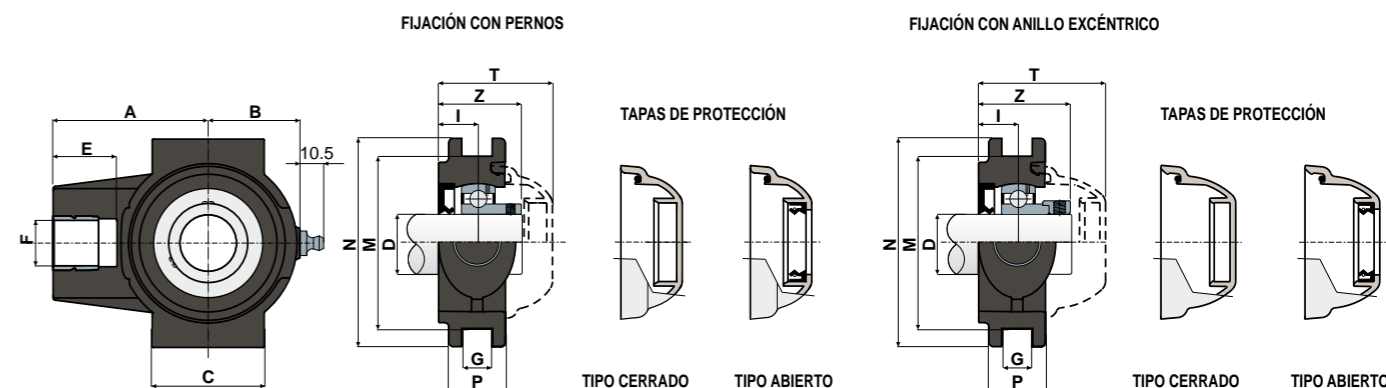
Enroskar para hacer que el soporte avance

Soportes para tensores (Solid)

Datos técnicos



Serie UCT/CX



FIJACIÓN CON PERNOS

D	SERIE	COJINETE EN ACERO DE CROMO															CÓDIGOS TAPA													
		CÓDIGOS Soporte						DIMENSIONES (mm)									Carga cojinete (N)		Carga soporte		GRIS RAL 7042	AZUL RAL 5015	NARANJA RAL 2004	ROJO RAL 3000						
		Cojinete estándar		Cojinete Long Life		A	B	C	E	F	G	I	M	N	P	Z	T	C	CO	(N)	Cerrado	Abierto	Cerrado	Abierto	Cerrado	Abierto	Cerrado	Abierto		
20	UCT 204 CX	85680	85682	89270	90314	90316	90319	63,5	35	50	28	M16	13,5	17	76,2	92	25	35	50	12800	6600	16000	80254	80255	87259	83901	82305	82306	87540	87541
25	UCT 205 CX	86111	86112	89271	88136	90317	90320	68,5	40,5	50	28	M20	13,5	17	76,2	92	25	36,5	50,2	14000	7800	24000	80075	80076	85384	85385	82276	82277	87542	87543
30	UCT 206 CX	86136	86138	89272	90315	90318	90321	77	48	57	28	M24	13,5	18,5	89	104	28	40,5	55,7	19500	11300	27000	80011	80053	84100	80354	82278	82279	87531	87530

FIJACIÓN CON ANILLO EXCÉNTRICO

D	SERIE	COJINETE EN ACERO DE CROMO															CÓDIGOS TAPA							
		CÓDIGOS Soporte						DIMENSIONES (mm)									Carga cojinete (N)		Carga soporte		GRIS RAL 7042			
		Cojinete estándar		Cojinete Long Life		A	B	C	E	F	G	I	M	N	P	Z	T	C	CO	(N)	Cerrado	Abierto		
20	UCT 204 CX	88615	88618	89273	90322	90325	90328	63,5	35	50	28	M16	13,5	17	76,2	92	25	40,5	56,7	12800	6600	16000	88371	88372
25	UCT 205 CX	88616	88619	89274	90323	90326	90329	68,5	40,5	50	28	M20	13,5	17	76,2	92	25	40,5	56	14000	7800	24000	88373	88374
30	UCT 206 CX	88617	88620	89275	90324	90327	90330	77	48	57	28	M24	13,5	18,5	89	104	28	45,2	62	19500	11300	27000	88375	88376

FIJACIÓN CON PERNOS

D	SERIE	COJINETE EN ACERO INOX AISI 440															CÓDIGOS TAPA													
		CÓDIGOS Soporte						DIMENSIONES (mm)									Carga cojinete (N)		Carga soporte		GRIS RAL 7042	AZUL RAL 5015	NARANJA RAL 2004	ROJO RAL 3000						
		Cojinete estándar		Cojinete Long Life		A	B	C	E	F	G	I	M	N	P	Z	T	C	CO	(N)	Cerrado	Abierto	Cerrado	Abierto	Cerrado	Abierto	Cerrado	Abierto		
20	UCT 204 CX	85681	85683	89276	90331	90334	90337	63,5	35	50	28	M16	13,5	17	76,2	92	25	35	50	8300	6600	16000	80254	80255	87259	83901	82305	82306	87540	87541
25	UCT 205 CX	86113	86114	89277	90332	90335	90338	68,5	40,5	50	28	M20	13,5	17	76,2	92	25	36,5	50,2	9150	7800	24000	80075	80076	85384	85385	82276	82277	87542	87543
30	UCT 206 CX	86140	86142	89278	90333	90336	90339	77	48	57	28	M24	13,5	18,5	89	104	28	40,5	55,7	12500	11200	27000	80011	80053	84100	80354	82278	82279	87531	87530