

## دعامات للشدادات ( Solid S )

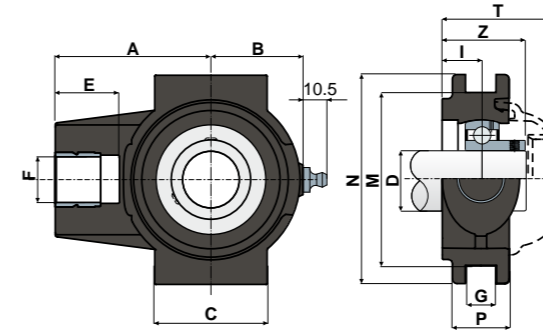
## دعامات للشدادات ( Solid S )

Serie UCT



Serie UCT

التثبيت بمسامير ملولبة عديمة الرأس

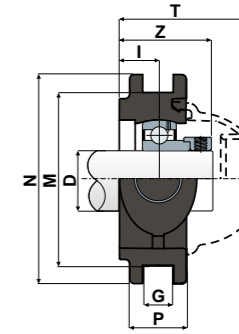


الغطاء

النوع المغلق

النوع المفتوح

التثبيت بطوق لا مركزي



الغطاء

النوع المغلق

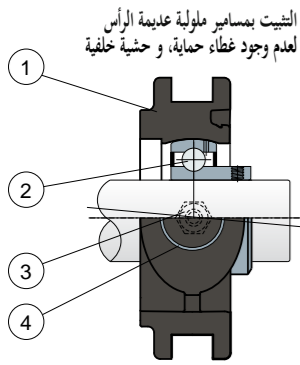
النوع المفتوح



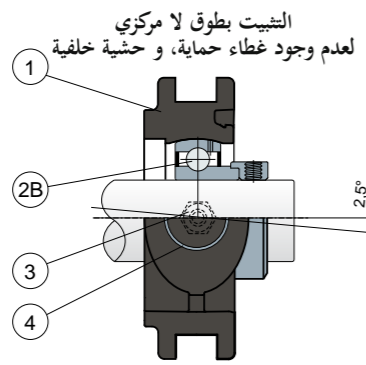
دعامات مع فلنجة من نوع Solid: فلنجة مصنوعة من سطح مغلق لضمان أقصى درجات التعقيم.



كراسي تحميل Long Life: تشحيم حتى نهاية العمر الافتراضي.

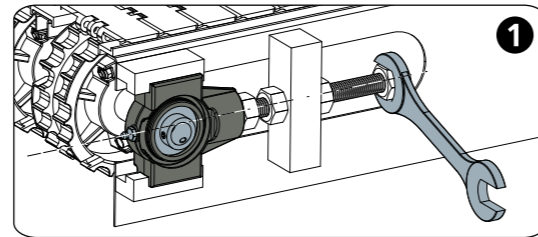


التثبيت بمسامير ملولبة عديمة الرأس لعدم وجود غطاء خلفية

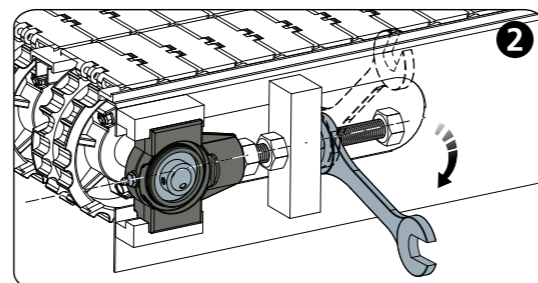


التثبيت بطوق لا مركزي لعدم وجود غطاء حماية، و حشية خلفية

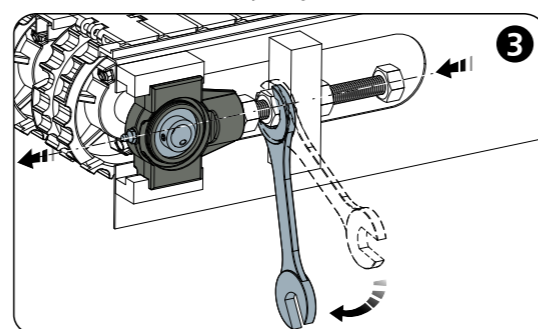
مثال التطبيق



قم بتثبيت العمود



فك طوق الإيقاف



اربط من أجل تحريك الدعامة إلى الأمام

التثبيت بمسامير ملولبة عديمة الرأس

D	SERIE	كرسي تحميل من صلب الكروم														أبعاد الغطاء														
		أبعاد الداعم						الأبعاد (mm)								حجمية كربي التحميل (N)		حجمية الدعامات		RAL 7042		RAL 5015		RAL 3000						
		كرسي تحميل قديم	الأسود	الأبيض	الأزرق RAL 5005	الأسود	الأسود	A	B	C	E	F	G	I	M	N	P	Z	T	C	C0	(N)	النوع المغلق	النوع المفتوح	النوع المغلق	النوع المفتوح	النوع المغلق	النوع المفتوح		
20	UCT 204	85684	85686	89279	90340	90343	90346	63,5	35	50	28	M16	13,5	17	76,2	92	25	35	50	12800	6600	16000	80254	80255	87259	83901	82305	82306	87540	87541
25	UCT 205	86115	86116	89280	90341	90344	90347	68,5	40,5	50	28	M20	13,5	17	76,2	92	25	36,5	50,2	14000	7800	24000	80075	80076	85384	85385	82276	82277	87542	87543
30	UCT 206	86144	86146	89281	90342	90345	90348	77	48	57	28	M24	13,5	18,5	89	104	28	40,5	55,7	19500	11300	27000	80011	80053	84100	80354	82278	82279	87531	87530

التثبيت بطوق لا مركزي

D	SERIE	كرسي تحميل من صلب الكروم														أبعاد الغطاء								
		أبعاد الداعم						الأبعاد (mm)								حجمية كربي التحميل (N)		RAL 7042						
		كرسي تحميل قديم	الأسود	الأبيض	الأزرق RAL 5005	الأسود	الأسود	A	B	C	E	F	G	I	M	N	P	Z	T	C	C0	(N)	النوع المغلق	النوع المفتوح
20	UCT 204	88621	88624	89282	90349	90352	90355	63,5	35	50	28	M16	13,5	17	76,2	92	25	40,5	56,7	12800	6600	16000	88371	88372
25	UCT 205	88622	88625	89283	90350	90353	90356	68,5	40,5	50	28	M20	13,5	17	76,2	92	25	40,5	56	14000	7800	24000	88373	88374
30	UCT 206	88623	88626	89284	90351	90354	90357	77	48	57	28	M24	13,5	18,5	89	104	28	45,2	62	19500	11300	27000	88375	88376

التثبيت بمسامير ملولبة عديمة الرأس

D	SERIE	كرسي تحميل من الفولاذ المقاوم للصدأ AISI 440														أبعاد الغطاء														
		أبعاد الداعم						الأبعاد (mm)								حجمية كربي التحميل (N)		RAL 7042		RAL 5015		RAL 3000								
		كرسي تحميل قديم	الأسود	الأبيض	الأزرق RAL 5005	الأسود	الأسود	A	B	C	E	F	G	I	M	N	P	Z	T	C	C0	(N)	النوع المغلق	النوع المفتوح	النوع المغلق	النوع المفتوح	النوع المغلق	النوع المفتوح		
20	UCT 204	85685	85687	89285	90358	90361	90364	63,5	35	50	28	M16	13,5	17	76,2	92	25	35	50	8300	6600	16000	80254	80255	87259	83901	82305	82306	87540	87541
25	UCT 205	86117	86118	89286	90359	90362	90365	68,5	40,5	50	28	M20	13,5	17	76,2	92	25	36,5	50,2	9150	7800	24000	80075	80076	85384	85385	82276	82277	87542	87543
30	UCT 206	86148	86150	89287	90360	90363	90366	77	48	57	28	M24	13,5	18,5	89	104	28	40,5	55,7	12500	11200	27000	80011	80053	84100	80354	82278	82279	87531	87530