



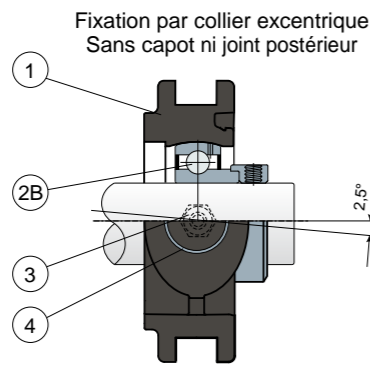
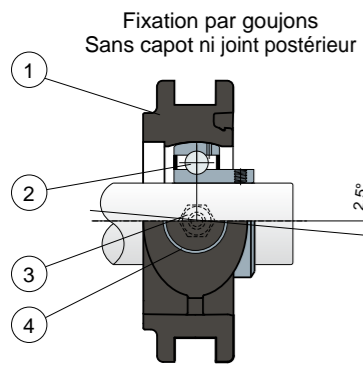
Paliers pour tendeurs (Solid)

Serie UCT



S Paliers avec brides pleines: bride réalisée a surface pleine pour garantir une hygiène impeccable.

L Roulements Long Life: lubrification jusqu'à la fin de la durée de vie



- 1) Bride en polyamide renforcé avec fibre de verre couleur noir, blanc ou bleu Ral 5005.
- 2) Roulement en acier au chrome ou acier inox AISI 440.
- 2B) Roulement en acier au chrome ou acier inox AISI 440.
- 3) Graisseur droit avec filetage 1/8 gaz en laiton nickelé (absent dans les versions avec roulement Long Life).
- 4) Boucles de renforcement des trous de fixation en laiton nickelé.

NB: Le joint arrière et le couvercle de protection peuvent être commandés séparément comme accessoires; dans la version Long Life, le graisseur est absent et le canal de lubrification est protégé par un capuchon en caoutchouc.

Les dimensions du palier sont conformes à la norme ISO 3228. Erreur maximale d'alignement de l'arbre 2,5°. Pour toute autre information, contacter notre service technique et commercial.

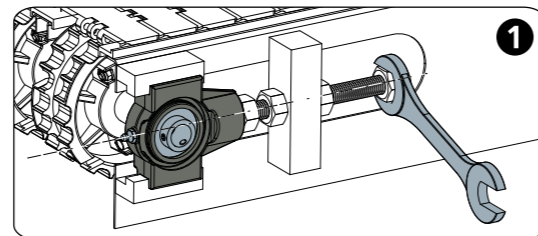
MATÉRIAUX: Palier en polyamide couleur noir, blanc ou bleu Ral 5005 renforcé avec fibres de verre; roulement avec fixation par goujons en acier au chrome ou acier inox; roulement avec fixation par collier excentrique en acier au chrome; graisseur et boucles de renforcement des trous de fixation en laiton nickelé; joints en caoutchouc NBR; capot en polypropylène couleur gris Ral 7042, bleu Ral 5015, orange Ral 2004, rouge Ral 3000.

CARACTÉRISTIQUES: Le joint arrière et le couvercle de protection peuvent être commandés séparément comme accessoires. Utilisation sur arbres avec et sans épaulement. Erreur maximale d'alignement de l'arbre 2,5°.

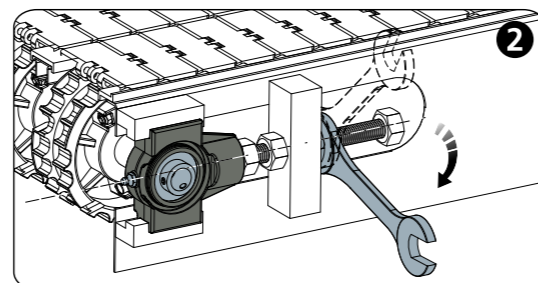
CONDITIONNEMENT: 8 pièces.

SUR DEMANDE: Versions avec brides en polypropylène renforcé et protection antibactérienne; capots de protection dans différentes couleurs et avec marque personnalisée; conditionnement: hors standard; joint en Viton.

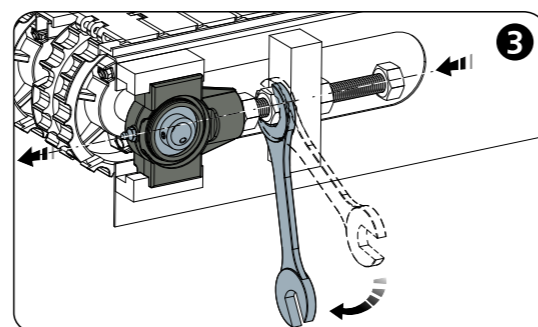
Exemple d'application



Bloquer l'arbre



Dévisser le dispositif de fixation



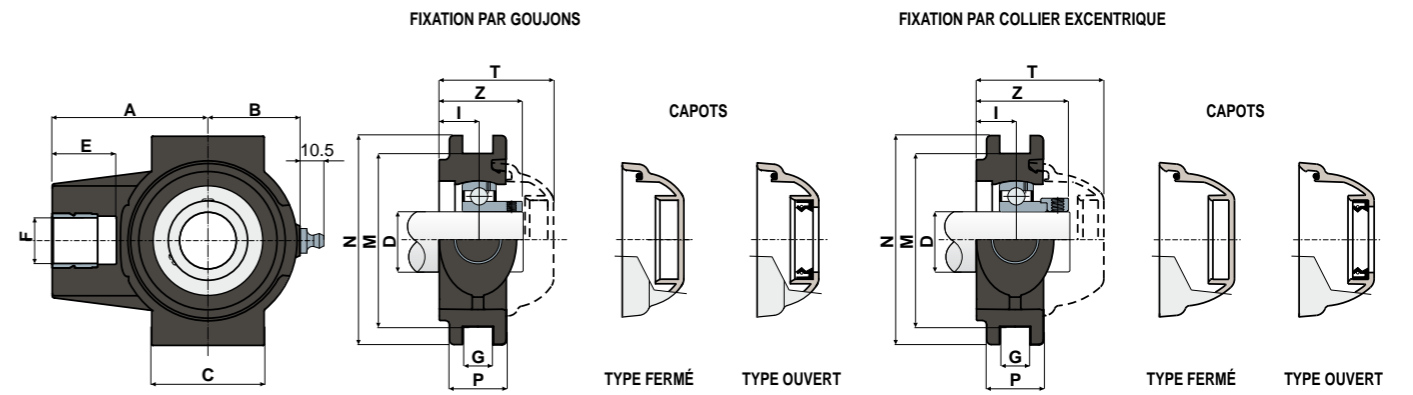
Visser pour faire avancer le support

Paliers pour tendeurs (Solid)

Données techniques



Serie UCT



FIXATION PAR GOUJONS

D	SERIE	ROULEMENT EN ACIER AU CHROME														CODES CAPOTS																														
		CODES Supports						DIMENSIONS (mm)								Charge roulement (N)			Charge support (N)			GRIS RAL 7042				BLEU RAL 5015				ORANGE RAL 2004				ROUGE RAL 3000												
		Roulement standard		Roulement Long Life		Roulement Long Life		A	B	C	E	F	G	I	M	N	P	Z	T	C	CO	(N)	Fermé	Ouvert	Fermé	Ouvert	Fermé	Ouvert	Fermé	Ouvert	Fermé	Ouvert	Fermé	Ouvert												
20	UCT 204	85684	85686	89279	90340	90343	90346	63,5	35	50	28	M16	13,5	17	76,2	92	25	35	50	12800	6600	16000	80254	80255	87259	83901	82305	82306	87540	87541	80075	80076	85384	85385	82276	82277	87542	87543	80011	80053	84100	80354	82278	82279	87531	87530
25	UCT 205	86115	86116	89280	90341	90344	90347	68,5	40,5	50	28	M20	13,5	17	76,2	92	25	36,5	50,2	14000	7800	24000	80075	80076	85384	85385	82276	82277	87542	87543	80011	80053	84100	80354	82278	82279	87531	87530								
30	UCT 206	86144	86146	89281	90342	90345	90348	77	48	57	28	M24	13,5	18,5	89	104	28	40,5	55,7	19500	11300	27000	80011	80053	84100	80354	82278	82279	87531	87530																

FIXATION PAR COLLIER EXCENTRIQUE

D	SERIE	ROULEMENT EN ACIER AU CHROME														CODES CAPOTS												
		CODES Supports						DIMENSIONS (mm)								Charge roulement (N)			Charge support (N)			GRIS RAL 7042						
		Roulement standard		Roulement Long Life		Roulement Long Life		A	B	C	E	F	G	I	M	N	P	Z	T	C	CO	(N)	Fermé	Ouvert	Fermé	Ouvert		
20	UCT 204	88621	88624	89282	90349	90352	90355	63,5	35	50	28	M16	13,5	17	76,2	92	25	40,5	56,7	12800	6600	16000	88371	88372				
25	UCT 205	88622	88625	89283	90350	90353	90356	68,5	40,5	50	28	M20	13,5	17	76,2	92	25	40,5	56	14000	7800	24000	88373	88374				
30	UCT 206	88623	88626	89284	90351	90354	90357	77	48	57	28	M24	13,5	18,5	89	104	28	45,2	62	19500	11300	27000	88375	88376				

FIXATION PAR GOUJONS

D	SERIE	ROULEMENT EN ACIER INOX AISI 440														CODES CAPOTS																														
		CODES Supports						DIMENSIONS (mm)								Charge roulement (N)			Charge support (N)			GRIS RAL 7042				BLEU RAL 5015				ORANGE RAL 2004				ROUGE RAL 3000												
		Roulement standard		Roulement Long Life		Roulement Long Life		A	B	C	E	F	G	I	M	N	P	Z	T	C	CO	(N)	Fermé	Ouvert	Fermé	Ouvert	Fermé	Ouvert	Fermé	Ouvert	Fermé	Ouvert	Fermé	Ouvert												
20	UCT 204	85685	85687	89285	90358	90361	90364	63,5	35	50	28	M16	13,5	17	76,2	92	25	35	50	8300	6600	16000	80254	80255	87259	83901	82305	82306	87540	87541	80075	80076	85384	85385	82276	82277	87542	87543	80011	80053	84100	80354	82278	82279	87531	87530
25	UCT 205	86117	86118	89286	90359	90362	90365	68,5	40,5	50	28	M20	13,5	17	76,2	92	25	36,5	50,2	9150	7800	24000	80075	80076	85384	85385	82276	82277	87542	87543	80011	80053	84100	80354	82278	82279	87531	87530								
30	UCT 206	86148	86150	89287	90360	90363	90366	77	48	57	28	M24	13,5	18,5	89	104	28	40,5	55,7	12500	11200	27000	80011	80053	84100	80354	82278	82279	87531	87530																