



支持、高さ調節のためのコンポーネント

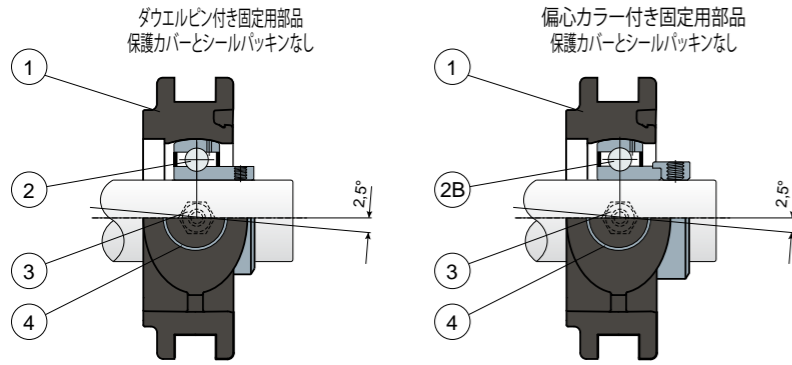
テンショナー用サポート (Solid)

Serie UCT



S フランジ付サポート 固体: 最高の衛生状態を保証するため、表面が閉じた状態で製造されたフランジ。

L ロングライフ軸受: 耐用期間終了まで潤滑。



- 1) 黒色、白色、または青色 Ral 5005 ガラス繊維強化ポリアミド製軸受箱外側本体。
- 2) クロム鋼または AISI 440 のステンレス鋼を使用した軸受。
- 2B) クロムめっき鋼製ベアリング使用。
- 3) ニッケルめっき真鍮製 1/8 管用ねじ山付きストレートタイプグリースー(ロングライフ軸受付きのバージョンは除外)。
- 4) ニッケルめっき真鍮製ブッシュ。

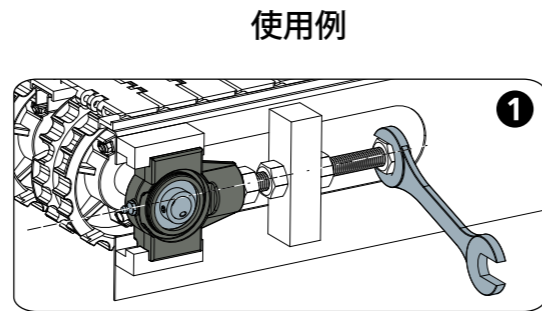
注記: 背面パッキンと保護カバーは、付属品として別に注文することができます。ロングライフバージョンでは、グリースガンは含まれておらず、潤滑経路はゴムキャップで保護されています。

軸受箱の寸法は ISO 3228 規格に適合
軸の調心の最大角度誤差は 2.5°。
詳細は弊社の技術営業部門 (Ufficio Tecnico commerciale) までお問い合わせください。

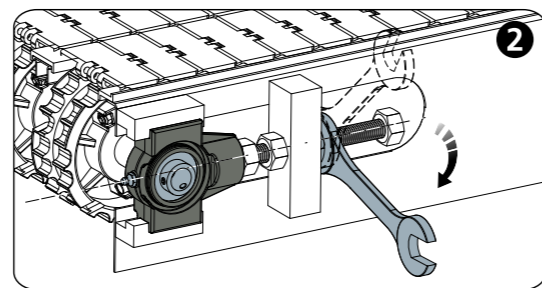
材質: 黒色、白色、または青色 Ral 5005 ガラス繊維強化ポリアミド製軸受箱外側本体。クロムめっき鋼製またはステンレス鋼製ダウエルピン付きベアリング; クロムめっき鋼製ベアリング使用の偏心カラー固定用部品。ニッケルめっき真鍮製グリースニップルおよびブッシュ。NBR ゴム製パッキン。灰色 Ral 7042、青色 Ral 5015、橙色 Ral 2004、赤色 Ral 3000 ポリプロピレン製カバー。

特長: 保護カバーは付属品として別に注文することができます。ショルダー付およびショルダーなしの軸に使用可能。軸の調心の最大角度誤差は 2.5°。

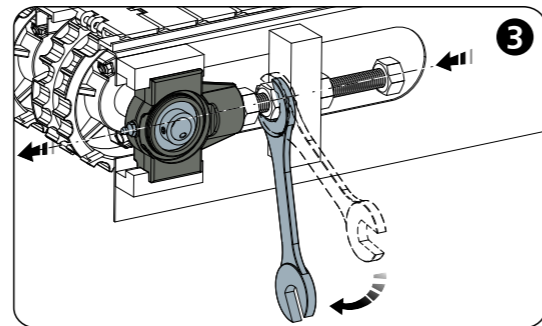
パッケージ内個数: 8 個。
ご要望に応じて対応: ポリプロピレン + FV 製サポートを使用したものや抗菌のもの。保護カバーに他の色を使用したり、独自のマークを入れることも可能。パッケージ内個数 標準なし。パイトン製パッキン。



使用例



軸を固定します



リテーナーを外します

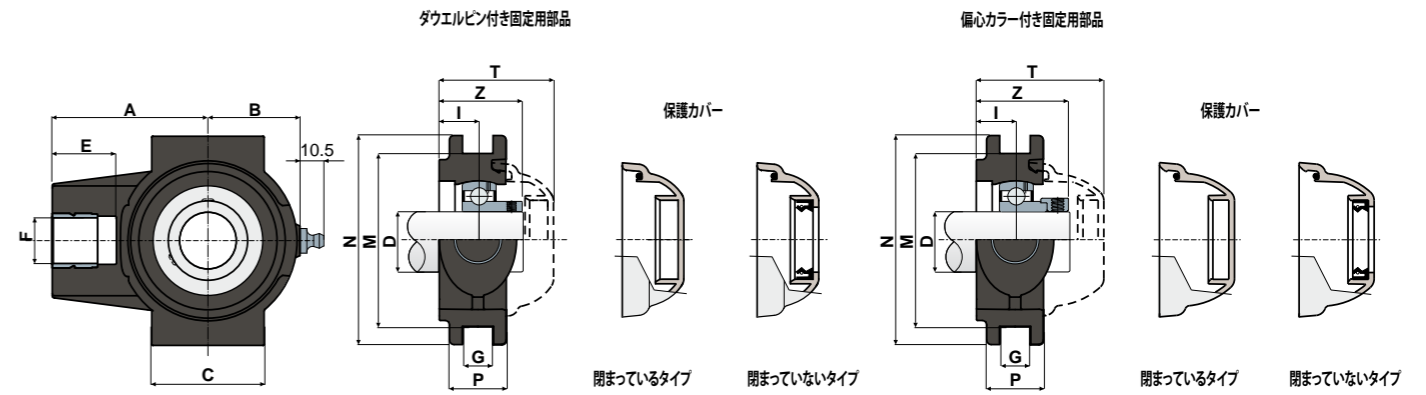
ねじ込んでサポートを前進させます

支持、高さ調節のためのコンポーネント

テンショナー用サポート (Solid) 技術データ



Serie UCT



ダウエルピン付き固定用部品

D	SERIE	クロム染料で染められた鋼鉄軸受														タイプ保護カバー															
		コード軸受本体						外形寸法図 (mm)								灰色 RAL 7042				青色 RAL 5015				橙色 RAL 2004				赤色 RAL 3000			
		標準軸受	黒	白	青 Ral 5005	黒	白	青 Ral 5005	A	B	C	E	F	G	I	M	N	P	Z	T	C	CO	(N)	既対応タイプ	既対応タイプ	既対応タイプ	既対応タイプ	既対応タイプ	既対応タイプ	既対応タイプ	
20	UCT 204	85684	85686	89279	90340	90343	90346	63,5	35	50	28	M16	13,5	17	76,2	92	25	35	50	12800	6600	16000	80254	80255	87259	83901	82305	82306	87540	87541	
25	UCT 205	86115	86116	89280	90341	90344	90347	68,5	40,5	50	28	M20	13,5	17	76,2	92	25	36,5	50,2	14000	7800	24000	80075	80076	85384	85385	82276	82277	87542	87543	
30	UCT 206	86144	86146	89281	90342	90345	90348	77	48	57	28	M24	13,5	18,5	89	104	28	40,5	55,7	19500	11300	27000	80011	80053	84100	80354	82278	82279	87531	87530	

偏心カラー付き固定用部品

D	SERIE	クロム染料で染められた鋼鉄軸受														タイプ保護カバー								
		コード軸受本体						外形寸法図 (mm)								灰色 RAL 7042								
		標準軸受	黒	白	青 Ral 5005	黒	白	青 Ral 5005	A	B	C	E	F	G	I	M	N	P	Z	T	C	CO	(N)	既対応タイプ
20	UCT 204	88621	88624	89282	90349	90352	90355	63,5	35	50	28	M16	13,5	17	76,2	92	25	40,5	56,7	12800	6600	16000	88371	88372
25	UCT 205	88622	88625	89283	90350	90353	90356	68,5	40,5	50	28	M20	13,5	17	76,2	92	25	40,5	56	14000	7800	24000	88373	88374
30	UCT 206	88623	88626	89284	90351	90354	90357	77	48	57	28	M24	13,5	18,5	89	104	28	45,2	62	19500	11300	27000	88375	88376

ダウエルピン付き固定用部品

D	SERIE	AISI 440C ステンレス軸受														タイプ保護カバー															
		コード軸受本体						外形寸法図 (mm)								灰色 RAL 7042				青色 RAL 5015				橙色 RAL 2004				赤色 RAL 3000			
		標準軸受	黒	白	青 Ral 5005	黒	白	青 Ral 5005	A	B	C	E	F	G	I	M	N	P	Z	T	C	CO	(N)	既対応タイプ	既対応タイプ	既対応タイプ	既対応タイプ	既対応タイプ	既対応タイプ	既対応タイプ	
20	UCT 204	85685	85687	89285	90358	90361	90364	63,5	35	50	28	M16	13,5	17	76,2	92	25	35	50	8300	6600	16000	80254	80255	87259	83901	82305	82306	87540	87541	
25	UCT 205	86117	86118	89286	90359	90362	90365	68,5	40,5	50	28	M20	13,5	17	76,2	92	25	36,5	50,2	9150	7800	24000	80075	80076	85384	85385	82276	82277	87542	87543	
30	UCT 206	86148	86150	89287	90360	90363	90366	77	48	57	28	M24	13,5	18,5	89	104	28	40,5	55,7	12500	11200	27000	80011	80053	84100	80354	82278	82279	87531	87530	