



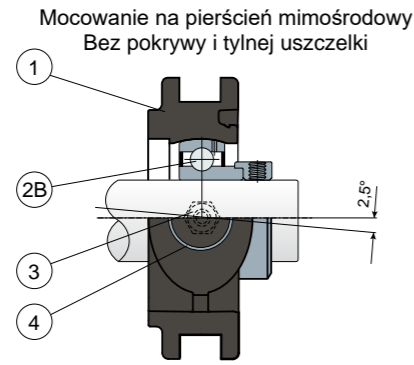
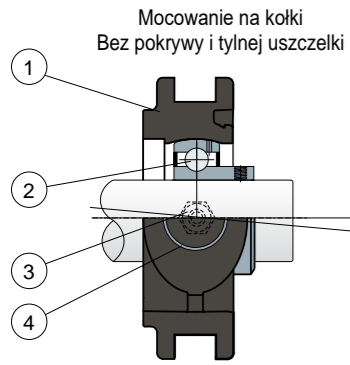
Wsporniki do napinaczy (Solid)

Serie UCT



S Wspornik z kołnierzem Solid: powierzchnia kołnierza jest zamknięta, co gwarantuje maksymalną sterylność.

L Łożyska Long Life: smarowanie do końca okresu eksploatacji.



- 1) Zewnętrzny korpus wspornika z poliamidu wzmocnionego włóknem szklanym, Kolor czarny lub biały.
- 2) Łożysko ze stali chromowej lub ze stali nierdzewnej inox AISI 440.
- 2B) Łożysko ze stali chromowej.
- 3) Smarownica prosta z gwintem 1/8 gas z mosiądzu niklowanego (nieobecne w wersjach z łożyskiem Long Life).
- 4) Tuleja z mosiądzu niklowanego.

UWAGA: uszczelkę tylną i osłonę ochronną można zamówić oddzielnie jako akcesoria; w wersji Long Life brak jest smarowniczi, a kanał smarowy jest chroniony gumową zaślepką.

Wymiary wspornika spełniają wymogi normy ISO 3228

Maksymalny błąd osiowania wału 2,5°

W celu uzyskania dalszych informacji skontaktować się z handlowym Biurem technicznym.

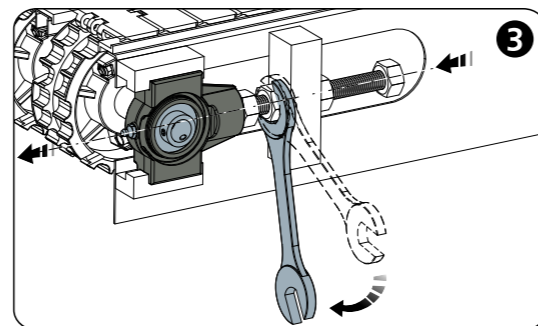
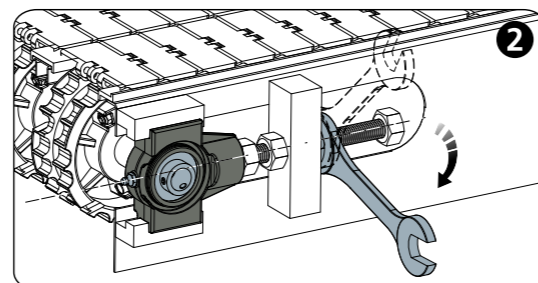
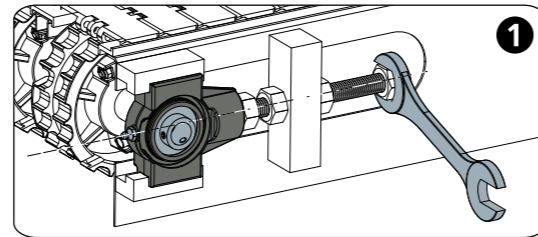
MATERIAŁY: Wspornik z poliamidu i włókna szklanego, Kolor czarny lub biały; łożysko z mocowaniem na kołki ze stali chromowej lub nierdzewnej; łożysko z mocowaniem na pierścien mimosrodowy ze stali chromowej; smarownica i tuleja z mosiądzu niklowanego; uszczelki z gumy NBR; pokrywa z polipropylenu, kolor szarego RAL 7042, niebieskiego RAL 5015, pomarańczowego Ral 2004, czerwonego Ral 3000.

CHARAKTERYSTYKA: uszczelkę tylną i osłonę ochronną można zamówić oddzielnie jako akcesoria. Do stosowania na wałach bez kołnierza oporowego. Maksymalny błąd osiowania wału 2,5°.

OPAKOWANIE: 8 sztuk.

NA ŻĄDANIE: Wersje ze wspornikami z polipropylenu i włókna szklanego, antybakteryjne; pokrywy ochronne w różnych kolorach, z indywidualnym znakiem fabrycznym; opakowania niestandardowe; uszczelki z Vitonu.

Przykład zastosowania

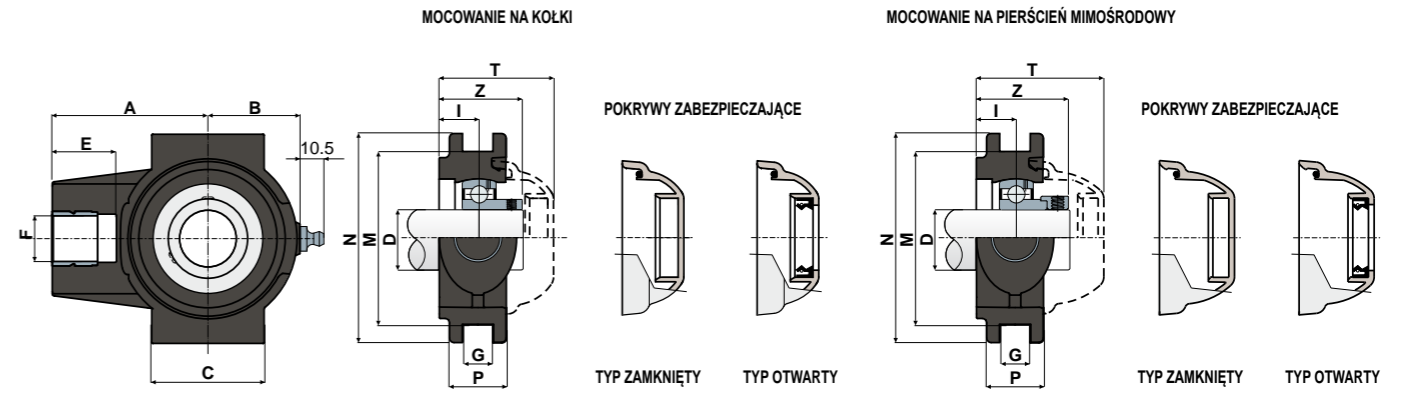


Wsporniki do napinaczy (Solid)

Dane techniczne



Serie UCT



MOCOWANIE NA KOŁKI

D	SERIE	ŁOŻYSKA ZE STALI CHROMOWEJ																KODY POKRYWY													
		KODY Wspornik						WYMIARY (mm)										Obciążenie łożyska (N)		Obciążenie wspor.		SZAREGO RAL 7042				NIEBIESKIEGO RAL 5015		POMARAŃCZOWEGO RAL 2004		CZERWONEGO RAL 3000	
		Łożysko standardowe		Łożysko Long Life				A	B	C	E	F	G	I	M	N	P	Z	T	C	CO	(N)	Zamknięty	Otwarty	Zamknięty	Otwarty	Zamknięty	Otwarty	Zamknięty	Otwarty	
20	UCT 204	85684	85686	89279	90340	90343	90346	63,5	35	50	28	M16	13,5	17	76,2	92	25	35	50	12800	6600	16000	80254	80255	87259	83901	82305	82306	87540	87541	
25	UCT 205	86115	86116	89280	90341	90344	90347	68,5	40,5	50	28	M20	13,5	17	76,2	92	25	36,5	50,2	14000	7800	24000	80075	80076	85384	85385	82276	82277	87542	87543	
30	UCT 206	86144	86146	89281	90342	90345	90348	77	48	57	28	M24	13,5	18,5	89	104	28	40,5	55,7	19500	11300	27000	80011	80053	84100	80354	82278	82279	87531	87530	

MOCOWANIE NA PIERŚCIEŃ MIMOSRODOWY

D	SERIE	ŁOŻYSKA ZE STALI CHROMOWEJ																KODY POKRYWY						
		KODY Wspornik						WYMIARY (mm)										Obciążenie łożyska (N)		Obciążenie wspor.		SZAREGO RAL 7042		
		Łożysko standardowe		Łożysko Long Life				A	B	C	E	F	G	I	M	N	P	Z	T	C	CO	(N)	Zamknięty	Otwarty
20	UCT 204	88621	88624	89282	90349	90352	90355	63,5	35	50	28	M16	13,5	17	76,2	92	25	40,5	56,7	12800	6600	16000	88371	88372
25	UCT 205	88622	88625	89283	90350	90353	90356	68,5	40,5	50	28	M20	13,5	17	76,2	92	25	40,5	56	14000	7800	24000	88373	88374
30	UCT 206	88623	88626	89284	90351	90354	90357	77	48	57	28	M24	13,5	18,5	89	104	28	45,2	62	19500	11300	27000	88375	88376

MOCOWANIE NA KOŁKI

D	SERIE	ŁOŻYSKA ZE STALI NIERDZEWNEJ INOX AISI 440																KODY POKRYWY													
		KODY Wspornik						WYMIARY (mm)										Obciążenie łożyska (N)		Obciążenie wspor.		SZAREGO RAL 7042				NIEBIESKIEGO RAL 5015		POMARAŃCZOWEGO RAL 2004		CZERWONEGO RAL 3000	
		Łożysko standardowe		Łożysko Long Life				A	B	C	E	F	G	I	M	N	P	Z	T	C	CO	(N)	Zamknięty	Otwarty	Zamknięty	Otwarty	Zamknięty	Otwarty	Zamknięty	Otwarty	
20	UCT 204	85685	85687	89285	90358	90361	90364	63,5	35	50	28	M16	13,5	17	76,2	92	25	35	50	8300	6600	16000	80254	80255	87259	83901	82305	82306	87540	87541	
25	UCT 205	86117	86118	89286	90359	90362	90365	68,5	40,5	50	28	M20	13,5	17	76,2	92	25	36,5	50,2	9150	7800	24000	80075	80076	85384	85385	82276	82277	87542	87543	
30	UCT 206	86148	86150	89287	90360	90363	90366	77	48	57	28	M24	13,5	18,5	89	104	28	40,5	55,7	12500	11200	27000	80011	80053	84100	80354	82278	82279	87531	87530	