



Soportes para tensores (Solid)

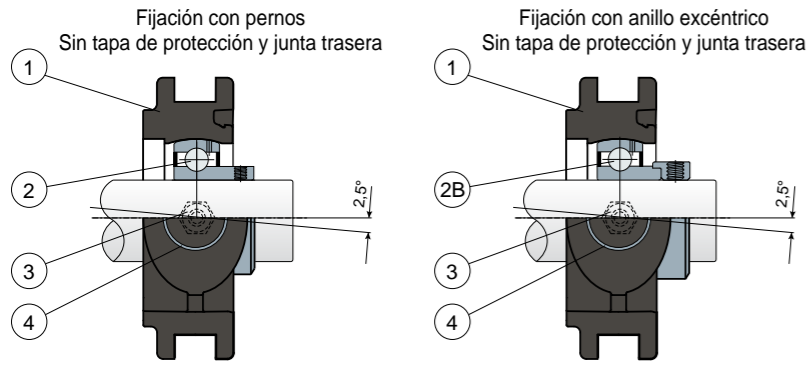
Serie UCT



S Soportes con brida Solid: brida realizada con superficie cerrada para garantizar la máxima esterilización.

L Cojinetes Long Life: lubricación hasta el final de su vida útil.

NEW



- 1) Cuerpo exterior del soporte de poliamida de color negro, blanco o azul Ral 5005 reforzada con fibras de vidrio.
- 2) Cojinete de acero al cromo o de acero inoxidable AISI 440.
- 2B) Cojinete de acero al cromo.
- 3) Engrasador recto con rosca de 1/8 gas de latón niquelado (ausente en las versiones con cojinete Long Life).
- 4) Casquillo de latón niquelado.

NOTA: La junta posterior y la tapa de protección se pueden pedir a parte como accesorios; en la versión Long Life, no hay engrasador y el canal de lubricación va protegido con una capucha de goma.

Las dimensiones del soporte cumplen la norma ISO 3228
Error máximo de alineación del eje 2,5°
Para más información contacte por favor nuestro Departamento Técnico De Ventas.

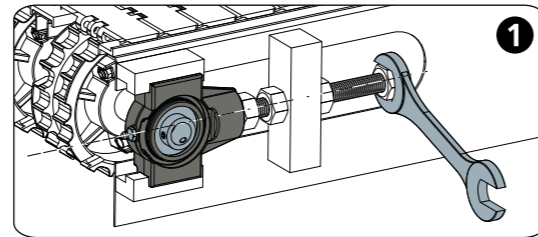
MATERIALES: Soporte de poliamida de color negro, blanco o azul Ral 5005 + fibra de vidrio; cojinete con fijación mediante pernos de acero al cromo o acero inoxidable; cojinete con fijación mediante anillo excéntrico de acero al cromo; engrasador y casquillos de latón niquelado; guarniciones de goma NBR; tapa de polipropileno de color gris Ral 7042, azul Ral 5015, naranja Ral 2004, rojo Ral 3000.

CARACTERÍSTICAS: La junta posterior y la tapa de protección se pueden pedir a parte como accesorios. Uso en ejes con y sin apoyo. Error máximo de alineación del eje 2,5°.

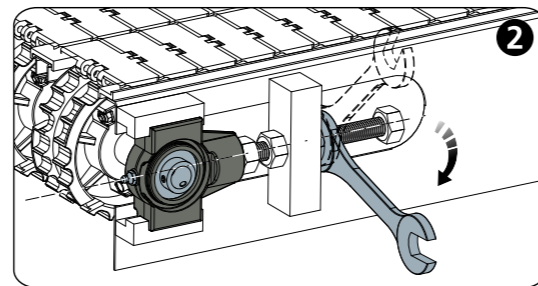
CONFECCIÓN: 8 piezas.

POR ENCARGO: versiones con soporte de polipropileno + fibra de vidrio y antibacteriano; tapas de protección de colores diferentes y con marca personalizada; confecciones no estándar; guarniciones de Viton.

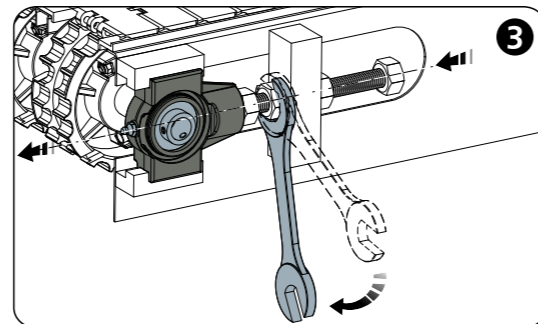
Ejemplo de aplicación



Bloquear el eje



Aflojar el retén



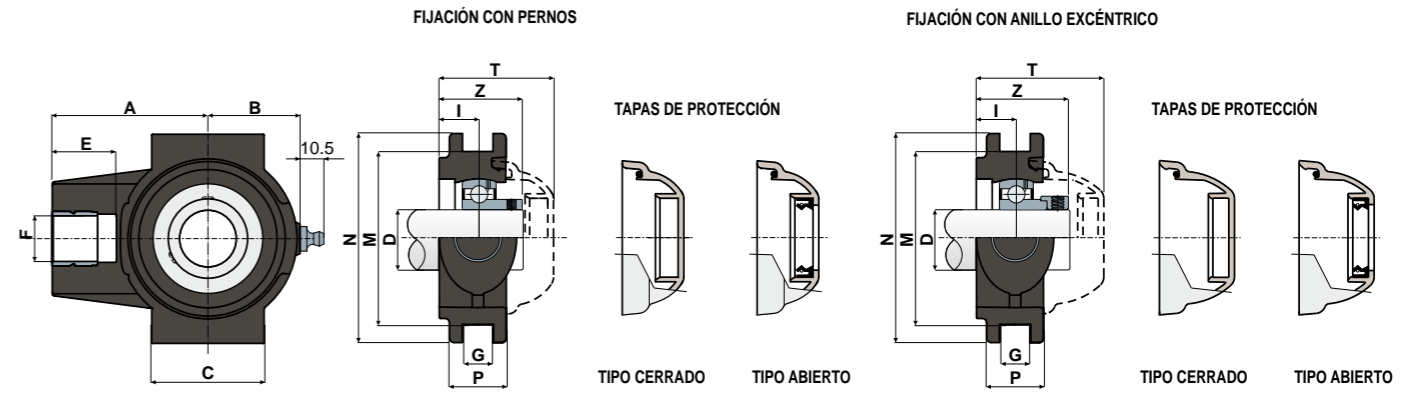
Enrosca para hacer que el soporte avance

Soportes para tensores (Solid)

Datos técnicos



Serie UCT



FIJACIÓN CON PERNOS

D	SERIE	COJINETE EN ACERO DE CROMO														CÓDIGOS TAPA																			
		CÓDIGOS Soporte						DIMENSIONES (mm)								Carga cojinete (N)		Carga soporte		GRIS RAL 7042				AZUL RAL 5015				NARANJA RAL 2004				ROJO RAL 3000			
		Cojinete estándar		Cojinete Long Life		A	B	C	E	F	G	I	M	N	P	Z	T	C	CO	(N)	Cerrado	Abierto	Cerrado	Abierto	Cerrado	Abierto	Cerrado	Abierto	Cerrado	Abierto					
20	UCT 204	85684	85686	89279	90340	90343	90346	63,5	35	50	28	M16	13,5	17	76,2	92	25	35	50	12800	6600	16000	80254	80255	87259	83901	82305	82306	87540	87541					
25	UCT 205	86115	86116	89280	90341	90344	90347	68,5	40,5	50	28	M20	13,5	17	76,2	92	25	36,5	50,2	14000	7800	24000	80075	80076	85384	85385	82276	82277	87542	87543					
30	UCT 206	86144	86146	89281	90342	90345	90348	77	48	57	28	M24	13,5	18,5	89	104	28	40,5	55,7	19500	11300	27000	80011	80053	84100	80354	82278	82279	87531	87530					

FIJACIÓN CON ANILLO EXCÉNTRICO

D	SERIE	COJINETE EN ACERO DE CROMO														CÓDIGOS TAPA								
		CÓDIGOS Soporte						DIMENSIONES (mm)								Carga cojinete (N)		Carga soporte		GRIS RAL 7042				
		Cojinete estándar		Cojinete Long Life		A	B	C	E	F	G	I	M	N	P	Z	T	C	CO	(N)	Cerrado	Abierto		
20	UCT 204	88621	88624	89282	90349	90352	90355	63,5	35	50	28	M16	13,5	17	76,2	92	25	40,5	56,7	12800	6600	16000	88371	88372
25	UCT 205	88622	88625	89283	90350	90353	90356	68,5	40,5	50	28	M20	13,5	17	76,2	92	25	40,5	56	14000	7800	24000	88373	88374
30	UCT 206	88623	88626	89284	90351	90354	90357	77	48	57	28	M24	13,5	18,5	89	104	28	45,2	62	19500	11300	27000	88375	88376

FIJACIÓN CON PERNOS

D	SERIE	COJINETE EN ACERO INOX AISI 440														CÓDIGOS TAPA																			
		CÓDIGOS Soporte						DIMENSIONES (mm)								Carga cojinete (N)		Carga soporte		GRIS RAL 7042				AZUL RAL 5015				NARANJA RAL 2004				ROJO RAL 3000			
		Cojinete estándar		Cojinete Long Life		A	B	C	E	F	G	I	M	N	P	Z	T	C	CO	(N)	Cerrado	Abierto	Cerrado	Abierto	Cerrado	Abierto	Cerrado	Abierto							
20	UCT 204	85685	85687	89285	90358	90361	90364	63,5	35	50	28	M16	13,5	17	76,2	92	25	35	50	8300	6600	16000	80254	80255	87259	83901	82305	82306	87540	87541					
25	UCT 205	86117	86118	89286	90359	90362	90365	68,5	40,5	50	28	M20	13,5	17	76,2	92	25	36,5	50,2	9150	7800	24000	80075	80076	85384	85385	82276	82277	87542	87543					
30	UCT 206	86148	86150	89287	90360	90363	90366	77	48	57	28	M24	13,5	18,5	89	104	28	40,5	55,7	12500	11200	27000	80011	80053	84100	80354	82278	82279	87531	87530					