



Paliers à bride ronde

Serie UCFC/C



Sur demande, couvercles en polypropylène bleu Ral 5015.

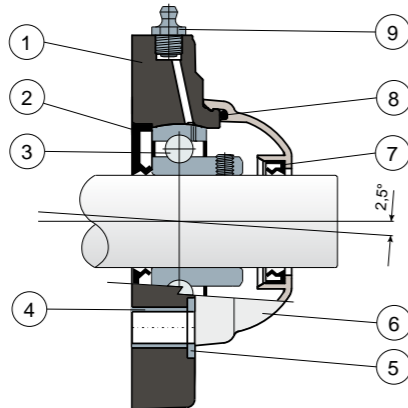
Sur demande, couvercles en polypropylène orange Ral 2004.

Sur demande, couvercles en polypropylène rouge Ral 3000.

Roulements Long Life: lubrification jusqu'à la fin de la durée de vie

NEW

Protection du roulement étanche



- 1) Bride en polyamide couleur noir ou blanc renforcé avec fibres de verre.
- 2) Joint postérieur à tenue étanche en caoutchouc NBR pour arbres rotatifs.
- 3) Roulement en acier au chrome ou acier inox AISI 440.
- 4) Boucles de renforcement des trous de fixation en acier inox AISI 304.
- 5) Rondelle d'appui UNI 6592 en acier inox AISI 304.
- 6) Capot de protection en polypropylène (couleur gris RAL 7042).
- 7) Joint antérieur à tenue étanche en caoutchouc NBR pour arbres rotatifs.
- 8) Joint de tenue en caoutchouc NBR
- 9) Graisseur droit avec filetage 1/8 gaz en laiton nickelé (absent dans les versions avec roulement Long Life).

N.B.: Dans la version Long Life, le graisseur est absent et le canal de lubrification est protégé par un capuchon en caoutchouc.

Les dimensions du palier sont conformes à la norme ISO 3228.

Erreur maximale d'alignement de l'arbre 2,5°.

Pour toute autre information, contacter notre service technique et commercial.

MATÉRIAUX: Palier en polyamide couleur noir ou blanc renforcé avec fibres de verre; roulement en acier au chrome ou acier inox; graisseur en laiton nickelé; boucles de renforcement des trous de fixation et rondelles en acier inox AISI 304; joints en caoutchouc NBR; capot en polypropylène couleur gris RAL 7042.

CARACTÉRISTIQUES: Protection totale du roulement contre les agents externes. Montage avec arbres sans épaulement. Erreur maximale d'alignement de l'arbre 2.5°.

CONDITIONNEMENT: 8 pièces.

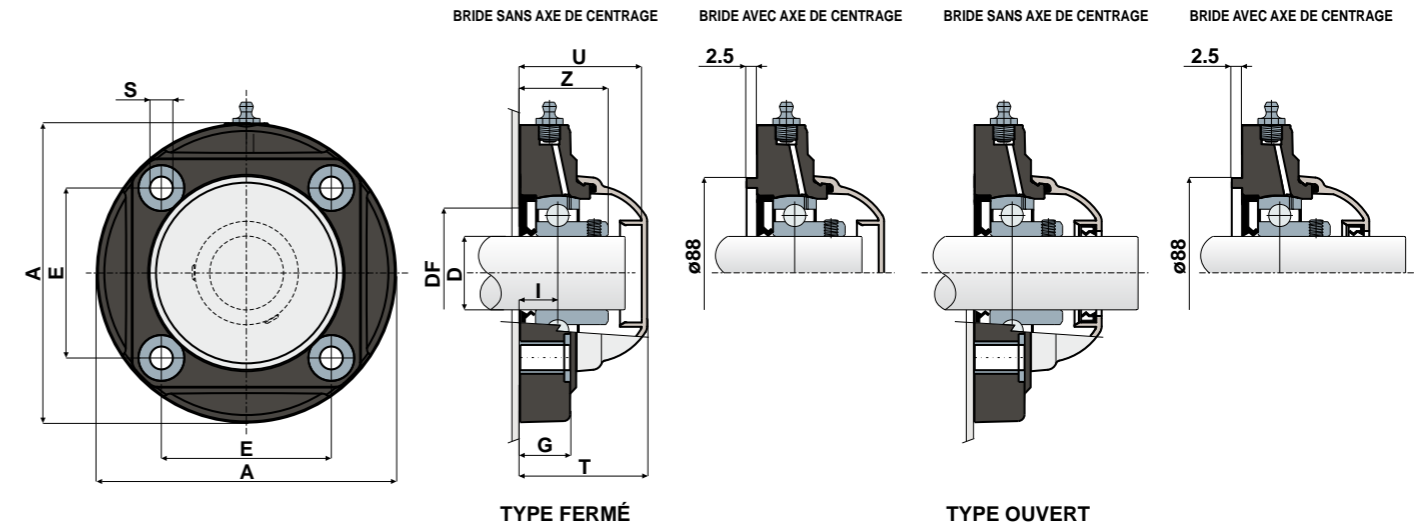
SUR DEMANDE: Versions avec brides en polypropylène renforcé et protection antibactérienne; supports avec fixation par collier excentrique avec roulement en acier au chrome capots de protection dans différentes couleurs et avec marque personnalisée; conditionnement: hors standard; joint en Viton.

Paliers à bride ronde

Données techniques



Serie UCFC/C



BRIDE SANS AXE DE CENTRAGE

D	SERIE	CODES								DIMENSIONS (mm)								Charge roulement (N)		Charge support (N)		
		Roulement standard				Roulement Long Life				E	A	S	G	I	Z	U	T	DF			C	CO
		Noir		Blanc		Noir		Blanc										Max	Min			
		Fermé	Ouvert	Fermé	Ouvert	Fermé	Ouvert	Fermé	Ouvert													
35	UCFC 207 C	85647	85649	85655	85657	90367	90368	90369	90370	77,8	137	10,5	26	17	40,8	56	58	70	55	25500	15300	19550

BRIDE AVEC AXE DE CENTRAGE

D	SERIE	CODES								DIMENSIONS (mm)								Charge roulement (N)		Charge support (N)		
		Roulement standard				Roulement Long Life				E	A	S	G	I	Z	U	T	DF			C	CO
		Noir		Blanc		Noir		Blanc										Max	Min			
		Fermé	Ouvert	Fermé	Ouvert	Fermé	Ouvert	Fermé	Ouvert													
35	UCFC 207 C	85651	85653	85659	85661	90371	90372	90373	90374	77,8	137	10,5	26	17	40,8	56	58	70	55	16600	15300	19550

BRIDE SANS AXE DE CENTRAGE

D	SERIE	CODES								DIMENSIONS (mm)								Charge roulement (N)		Charge support (N)		
		Roulement standard				Roulement Long Life				E	A	S	G	I	Z	U	T	DF			C	CO
		Noir		Blanc		Noir		Blanc										Max	Min			
		Fermé	Ouvert	Fermé	Ouvert	Fermé	Ouvert	Fermé	Ouvert													
35	UCFC 207 C	86029	86025	86031	86027	90375	90376	90377	90378	77,8	137	10,5	26	17	40,8	56	58	-	-	25500	15300	19550

BRIDE AVEC AXE DE CENTRAGE

D	SERIE	CODES								DIMENSIONS (mm)								Charge roulement (N)		Charge support (N)		
		Roulement standard				Roulement Long Life				E	A	S	G	I	Z	U	T	DF			C	CO
		Noir		Blanc		Noir		Blanc										Max	Min			
		Fermé	Ouvert	Fermé	Ouvert	Fermé	Ouvert	Fermé	Ouvert													
35	UCFC 207 C	86030	86026	86032	86028	90379	90380	90381	90382	77,8	137	10,5	26	17	40,8	56	58	-	-	16600	15300	19550